

Register your product and get support at
www.philips.com/welcome

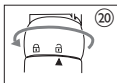
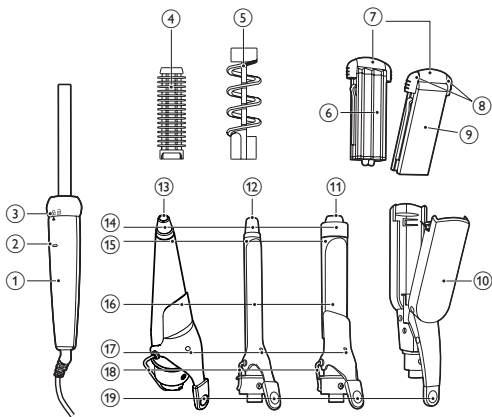
Styler

HP4698/22



ZH-TW 使用手冊

PHILIPS



感謝您購買本產品，歡迎使用 Philips 產品！請至 www.philips.com/welcome 登錄您的產品，以獲得 Philips 的完整支援。

1 重要事項

使用本產品前，請先仔細閱讀本使用手冊，並保留說明以供日後參考。

- 警告：使用本產品時，請勿近水。
- 在浴室使用完本產品，請將插頭拔除，因為即使產品電源關閉，與水接觸還是可能發生危險。
- 警告：使用本產品時，切勿靠近浴缸、淋浴間、臉盆或其他盛水的容器。
- 在您連接電源之前，請確認本地的電壓與產品所標示的電源電壓相符。
- 請勿將本產品使用於非本手冊描述之目的。
- 僅可在乾燥的頭髮上使用本產品。請勿在假髮上使用本產品。
- 在無人看管的情況下，請將本產品的插頭拔除。
- 用完本產品後，請務必將插頭拔掉。
- 當產品處於高溫狀態時，請置於耐熱表面，切勿以毛巾或衣物等物品覆蓋產品。
- 或非 Philips 建議之配件或零件，請勿使用其他製造商的任何配件或零件。如果您使用此類配件或零件，保固即失效。
- 請勿讓產品的高溫表面接觸皮膚。
- 請勿將電線纏繞在本產品上。
- 若您在染色的頭髮上使用本產品，整髮面板/捲髮器可能會染色。



- 如果電線損壞，則必須交由飛利浦、飛利浦授權之服務中心，或是具備相同資格的技師更換，以免發生危險。
- 基於安全考慮，在缺乏監督及適當指示之下，本產品不適用於孩童及任何身體、知覺、或心理功能障礙者，或缺乏使用經驗及知識者。
- 請勿讓孩童使用本產品或當成玩具。
- 為了加強安全，建議在通向浴室的電流迴路上安裝 30 毫安培以下的漏電斷路器 (RCD)。請洽詢合格的水電技術人員。

電磁波 (EMF)

本產品符合電磁波 (EMF) 所有相關標準。只要妥善使用並依照本使用手冊之說明進行操作，根據現有的科學研究資料，使用本產品並無安全顧慮。

環境保護

本產品使用壽命結束時請勿與一般家庭廢棄物一併丟棄。請將該產品放置於政府指定的回收站。此舉能為環保盡一份心力。



2 為您的頭髮造型

注意：本產品正在加熱或處於高溫狀態時，請勿更換造型器或整髮器。請待本產品加熱 5 至 15 分鐘，以確保完美的整髮效果。鬆開髮束時請勿用力拉動捲髮器，否則可能會拉直剛捲好的頭髮。

為您想要的髮型選擇合適的造型器及整髮器。

髮型	造型器及整髮器
大捲髮	大髮捲造型器 (11)
小捲髮	小髮捲造型器 (12)
摩登自然捲髮	螺旋髮捲造型器 (13)
小捲	大髮捲造型器 (11) 及整髮螺旋套 (5)
波浪	小髮捲造型器 (12) 及造型梳 (4)
浪板	浪板/整髮造型器 (10) 與浪板/整髮面板 (7) 的弧形面 (6) 相對
時尚直髮風格及髮尾捲	浪板/整髮造型器 (10) 與浪板/整髮面板 (7) 的平整面 (9) 相對

為您的頭髮造型之前：

- 將合適的造型器裝上握把 (1) 並轉動環 (3) 將其鎖緊 (21)。
 - 要取下造型器，請將其鬆開 (20) 拔下。
- 將合適的整髮器或浪板/整髮面板裝上造型器。
 - 要取下浪板/整髮面板，請抓住防燙尖端 (8) 並將其拔除。
- 將產品的支撐架 (18) 向外撥，放置在耐熱的表面。
- 將插頭接上電源插座。
 - ↳ 電源開啟指示燈 (2) 會亮起。
 - ↳ 當本產品已可使用時，就緒指示燈 (17) 的顏色會從紅色轉暗。
- 梳理頭髮，將頭髮以不超過 5 至 6 公分的寬度分成許多小髮束。
- 推回支撐架 (18)。

創造捲髮或小捲

- 按下壓桿 (19) 開啟扣夾 (16) 並將一髮束置於扣夾和髮捲 (15) 之間。
- 釋放壓桿，並將髮捲滑至髮尾。

- 3 握住防燙尖端 (14) 與握把，然後將髮束自髮根到髮尾繞上髮捲。
 - 若您將造型器與螺旋套搭配使用，將髮束沿著螺旋套輪廓繞上髮捲。
- 4 握住髮捲，維持相同位置最長 15 秒，然後鬆開髮束，直到您可以用壓桿再次開啟扣夾，或直到您可將螺旋套從頭髮上取下為止。
- 5 要為其餘秀髮造型，請重複步驟 1 至 4。

創造波浪

- 1 將一髮束順著造型梳纏繞。
- 2 握住髮捲，維持相同位置最長 15 秒，然後鬆開髮束，將造型梳自您的秀髮取下。
- 3 要為其餘秀髮造型，請重複步驟 1 至 2。

創造浪板

- 1 按下壓桿 (19) 開啟造型器，並將一髮束置於浪板面板之間。從髮根開始進行浪板造型。
- 2 釋放壓桿並夾緊面板 5 至 10 秒。
- 3 按下壓桿開啟造型器，將同一髮束較下方處置於面板之間。請確認每次造型的髮束稍有重疊。
- 4 重複此程序，直到抵達髮尾處為止。
- 5 要為其餘秀髮造型，請重複步驟 1 至 4。

創造時尚直髮風格及髮尾捲

- 1 按下壓桿 (19) 開啟造型器，並將一髮束置於整髮面板間。
- 2 將整髮器從髮根順著髮稍方向滑動一次到底 (最長時間 5 秒) 中途請勿停頓，以免過熱。
 - 如要創造您想要的髮尾捲類型，當整髮器抵達髮尾末端 3 至 5 公分處時，請將整髮器向內 (或向外) 轉半圈。以該姿勢握住整髮器 2 到 3 秒後放開。
- 3 20 秒後，重複步驟 2，直到您創造出想要的造型。

4 要為其餘秀髮造型，請重複步驟 1 至 3。

使用後：

- 1 將本產品的插頭拔除。
- 2 將本產品放在耐熱的平面上，直到冷卻為止。
- 3 清除本產品和造型器上的頭髮和灰塵。
- 4 以濕布清潔產品、整髮面板及捲髮器。
- 5 將產品置於安全乾燥處，避免沾染灰塵。您也可以將產品存放在隨附的收納袋中。

3 保證書與服務

若您需要相關資訊 (如配件更換) 或有任何問題，請瀏覽 Philips 網站 www.philips.com，或連絡您當地的 Philips 客戶服務中心 (您可以在全球保證書上找到連絡電話)。若當地沒有顧客服務中心，請洽詢當地的 Philips 經銷商。



© Royal Philips Electronics N.V. 2010
All rights reserved.

Specifications are subject to change without notice.
Trademarks are the property of Koninklijke Philips
Electronics N.V. or their respective owners.

3140 035 22073



100% recycled paper
100% papier recyclé