

Register your product and get support at
www.philips.com/welcome

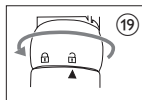
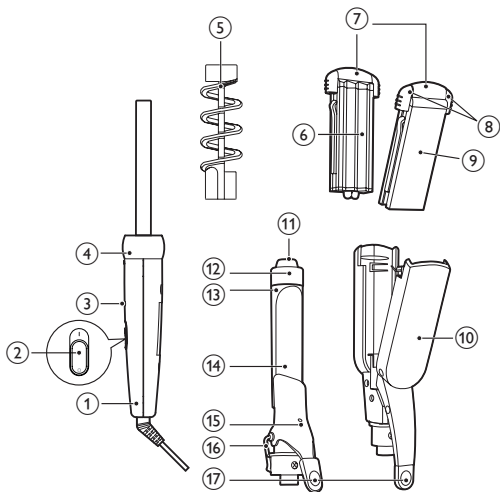
Hair Styler

HP4696/22



ES Manual del usuario


PHILIPS



Le felicitamos por su compra y le damos la bienvenida a Philips. Para beneficiarse totalmente de la asistencia que ofrece Philips, registre su producto en www.philips.com/welcome.

1 Importante

Antes de usar el aparato, lea atentamente este manual de usuario y consérvelo por si necesitara consultarlo en el futuro.

- **ADVERTENCIA:** No utilice este aparato cerca del agua.
- Si utiliza el aparato en el cuarto de baño, desenchúfelo después de usarlo. La proximidad de agua representa un riesgo, aunque el aparato esté apagado.
- **ADVERTENCIA:** No utilice este aparato cerca del agua ni cerca de bañeras, duchas, cubetas u otros recipientes que contengan agua. 
- Antes de enchufar el aparato, compruebe que el voltaje indicado en el mismo se corresponde con el voltaje de la red eléctrica local.
- No utilice este aparato para otros fines distintos a los descritos en este manual.
- Utilice el aparato sólo sobre el pelo seco. No utilice el aparato sobre cabello artificial.
- Nunca deje el aparato sin vigilancia cuando esté enchufado a la red eléctrica.
- Desenchufe siempre el aparato después de usarlo.
- Cuando el aparato esté caliente, colóquelo sobre una superficie resistente al calor. Nunca cubra el aparato con ningún objeto, por ejemplo, una toalla o prenda de ropa.
- No utilice nunca accesorios ni piezas de otros fabricantes o que Philips no recomiende específicamente. Si lo hace, quedará anulada su garantía.

- Mantenga las superficies calientes del aparato alejadas de la piel.
- No enrolle el cable de alimentación alrededor del aparato.
- Si se utiliza el aparato sobre cabello teñido, las placas alisadoras o las tenacillas pueden mancharse.
- Si el cable de alimentación está dañado, deberá ser sustituido por Philips, por un centro de servicio autorizado por Philips o por personal cualificado, con el fin de evitar situaciones de peligro.
- Este aparato no debe ser usado por personas (adultos o niños) con su capacidad física, psíquica o sensorial reducida, ni por quienes no tengan los conocimientos y la experiencia necesarios, a menos que sean supervisados o instruidos acerca del uso del mismo por una persona responsable de su seguridad.
- Asegúrese de que los niños no jueguen con este aparato.
- Como protección adicional, aconsejamos que instale en el circuito que suministre al cuarto de baño un dispositivo de corriente residual (RCD). Este RCD debe tener una corriente operacional residual que no exceda de 30 mA. Consulte a su electricista.

Campos electromagnéticos (CEM)

Este aparato cumple todos los estándares sobre campos electromagnéticos (CEM). Si se utiliza correctamente y de acuerdo con las instrucciones de este manual, el aparato se puede usar de forma segura según los conocimientos científicos disponibles hoy en día.

Medioambiental

Al final de su vida útil, no tire el aparato junto con la basura normal del hogar. Llévelo a un punto de recogida oficial para su reciclado. De esta manera, ayudará a conservar el medio ambiente.



2 Cómo dar forma al cabello

Nota: No cambie los accesorios ni el moldeador cuando el aparato se esté calentando o cuando esté caliente. Deje que el aparato se caliente entre 5 y 15 minutos para conseguir un alisado perfecto. No tire del moldeador cuando desenrolle el mechón, de lo contrario alisará el rizo. Seleccione el accesorio y moldeador adecuado para el estilo de peinado que desee.

Estilo de peinado	Accesorio y moldeador
Rizos grandes	Accesorio para rizos grandes (11)
Tirabuzones/ondas	Accesorio para rizos grandes (11) y espiral deslizante (5)
Pelo rizado	Accesorio para rizar/alisar (10) y placas para rizar/alisar (7) con los lados curvados (6) apuntándose entre si
Cómo crear estilos lisos y dar forma	Accesorio para rizar/alisar (10) y placas para rizar/alisar (7) con los lados planos (9) apuntándose entre si

Antes de moldear el cabello:

- 1 Deslice en el mango el accesorio adecuado (1) y gire el anillo (4) para bloquearlo (18).
 - Para quitar el accesorio, desbloquéelo (19) y tire de él.
- 2 Deslice en el accesorio las placas para rizar/alisar o el moldeador adecuados.
 - Para quitar las placas para rizar/alisar, tire de ellas sujetándolas por las puntas frías (8).
- 3 Coloque el aparato con el soporte (16) hacia afuera sobre una superficie resistente al calor.
- 4 Enchufe la clavija a una toma de corriente.

- 5 Deslice el interruptor de encendido/apagado (②) hasta la posición I para encender el aparato.
 - ↳ El indicador de encendido (③) se ilumina.
 - ↳ Cuando el aparato esté listo para usar, el indicador correspondiente (⑮) cambiará de color rojo a negro.
- 6 Peine el pelo y divídalo en pequeñas secciones no más anchas de 5 o 6 cm.
- 7 Mueva el soporte (⑯) hacia atrás.

Para crear rizos, tirabuzones y ondas:

- 1 Presione la palanca (⑰) para abrir el clip (⑭) y coloque un mechón entre el cilindro y la pinza (⑬).
- 2 Suelte la palanca y deslice el cilindro hasta la punta del cabello.
- 3 Sujete la punta fría (⑫) y el mango y después enrolle el mechón alrededor del cilindro desde la punta hasta la raíz.
 - Si utiliza el accesorio con la espiral, enrolle el mechón alrededor del cilindro siguiendo el perfil de la espiral.
- 4 Mantenga el cilindro en esa posición durante un máximo de 15 segundos y después desenrolle el mechón hasta que pueda volver a abrir la pinza con la palanca o hasta que pueda quitar la espiral del cabello.
- 5 Para moldear el pelo restante, repita los pasos del 1 al 4.

Cómo rizar el pelo

- 1 Presione la palanca (⑰) para abrir el accesorio y coloque un mechón entre las placas para rizar. Comience a rizar desde la raíz.
- 2 Suelte la palanca y mantenga las placas juntas entre 5 y 10 segundos.
- 3 Presione la palanca para abrir el accesorio y coloque una sección inferior del mismo mechón entre las placas. Asegúrese de que se solape con la sección anterior.
- 4 Repita el procedimiento hasta llegar al final del mechón.
- 5 Para moldear el pelo restante, repita los pasos del 1 al 4.

Cómo crear estilos lisos y dar forma

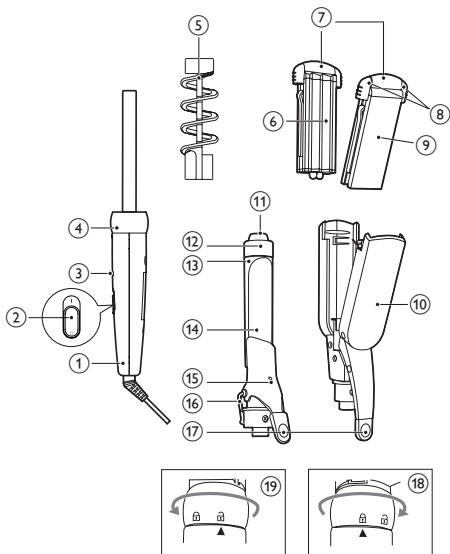
- 1 Presione la palanca (17) para abrir el accesorio y coloque un mechón entre las placas alisadoras.
- 2 Deslice el moldeador a lo largo del pelo en un solo movimiento (máximo 5 segundos) de la raíz a las puntas, sin detenerse para evitar que se caliente en exceso.
 - Para crear la forma deseada, gire el moldeador en semicírculo hacia dentro (o hacia fuera) cuando llegue a los últimos 3 ó 5 cm del mechón. Mantenga el moldeador en esa misma posición durante 2 o 3 segundos y después, suéltelo.
- 3 Después de 20 segundos, repita el paso 2 hasta conseguir el aspecto deseado.
- 4 Para moldear el pelo restante, repita los pasos del 1 al 3.

Después del uso:

- 1 Apague el aparato y desenchúfelo.
- 2 Colóquela en una superficie resistente al calor hasta que se enfríe.
- 3 Elimine los pelos y el polvo del aparato y de los accesorios.
- 4 Limpie el aparato, las placas alisadoras y las tenacillas con un paño húmedo.
- 5 Guarde el aparato en un lugar seco, seguro y sin polvo. También puede guardar el aparato en la funda suministrada.

3 Garantía y servicio

Si necesita información por ejemplo, sobre la sustitución de una pieza o si tiene algún problema, visite la página Web de Philips en www.philips.com o póngase en contacto con el Servicio de Atención al Cliente de Philips en su país (hallará el número de teléfono en el folleto de la garantía). Si no hay Servicio de Atención al Cliente en su país, diríjase al distribuidor Philips local.



© Royal Philips Electronics N.V. 2010
All rights reserved.

Specifications are subject to change without notice.
Trademarks are the property of Koninklijke Philips
Electronics N.V. or their respective owners.

3140 035 21383



100% recycled paper
100% papier recyclé