



PHILIPS

PHILIPS

产品 : 飞利浦净颜清透洁肤仪
型号 : BSG200
额定电压 : 220V~
额定频率 : 50Hz
额定输入功率 : 2 W
生产日期 : 请见产品本体
产地 : 中国江苏苏州



飞利浦（中国）投资有限公司
上海市天目西路218号1602-1605
全国顾客服务热线：4008 800 008

本产品根据国标 GB4706.1-2005, GB4706.9-2008 制造

保留备用
发行日期：07/08/2014

www.philips.com

100% recycled paper
100% papier recyclé
100% 循环再造纸

4222.100.3104.1



1

ENGLISH

Introduction

Thank you for choosing to buy Philips Visapure Essential. Before you get started, we hope you will register your product at www.philips.com/welcome in order to enjoy dedicated product support and offers designed especially for you.

So what is VisaPure Essential and how can it help your skin? Cleansing is an essential part of the daily skincare routine, but normal hand cleansing does not always leave your skin as clean and radiant as it could be. That is why we have developed VisaPure Essential - our exciting new approach to facial cleansing. Forget manual cleansing, with VisaPure Essential you can enjoy clean, radiant skin, quickly and easily every day. VisaPure Essential combines gentle rotating and vibrating movements to cleanse deeply, remove impurities and make-up to leave skin feeling soft and fresh. Designed to complement your current routine, you can use VisaPure Essential together with your current cleanser. You will notice the cleansing effect immediately - experiencing smoother; more radiant-looking skin. VisaPure Essential comes ready to use with a brush head for normal skin. Additional brush heads for different skin types and purposes are available separately.

Ready to get started? Use VisaPure Essential twice daily to enjoy soft, cleansed skin and reveal your natural radiance. We hope you and your skin will enjoy using VisaPure Essential.

General description (Fig. 1)

- 1 Protection cap
- 2 Brush head
- 3 Connection pin
- 4 On/off button
- 5 Charging light/Battery low indication
- 6 Handle
- 7 Socket cover
- 8 Socket for small plug
- 9 Small plug
- 10 Adapter
- 11 Anti-roll ridge

Important

Read this user manual carefully before you use the appliance and save it for future reference.

Danger

- Keep the adapter dry.

Warning

- Only use the appliance in combination with the adapter supplied (SSW-1789-series)
- Do not use the appliance, a brush head or the adapter if it is damaged or broken to avoid injuries.
- If the adapter is damaged, always have it replaced with one of the original type in order to avoid a hazard.
- The adapter contains a transformer. Do not cut off the adapter to replace it with another plug, as this causes a hazardous situation.
- Fully charge the appliance at least every 3 months to sustain battery lifetime.
- This appliance is not intended for use by persons (including children) with reduced physical, sensory or mental capabilities, or lack of experience and knowledge, unless they have been given supervision or instruction concerning use of the appliance by a person responsible for their safety. Care must be taken to ensure that children do not play with the appliance.
- This appliance is NOT a toy. Keep the appliance out of the reach of children.
- Do not insert metal-containing material into the socket for the small plug to avoid short circuiting.

Caution

- This appliance is developed and intended for cleansing the face, excluding the sensitive area around the eyes. Do not use the appliance for any other purpose.
- Do not use the appliance more than twice a day.
- For hygienic reasons, we advise you to not share the appliance and brush heads with other people.
- Do not clean the appliance with water that is hotter than shower temperature (max. 40°C/104°F).
- Do not put the appliance or any part in the dishwasher.
- Charge, use and store the appliance at a temperature between 10°C/50°F and 40°C/104°F.

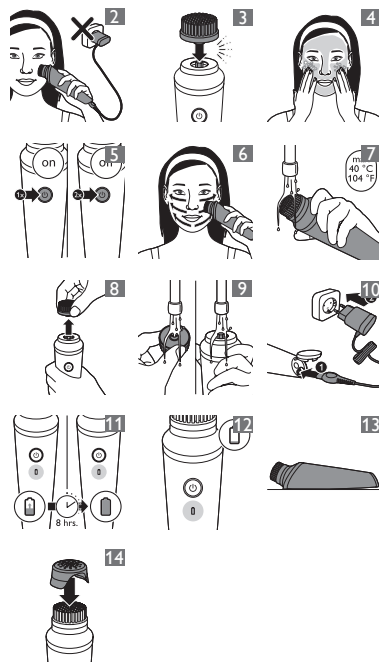
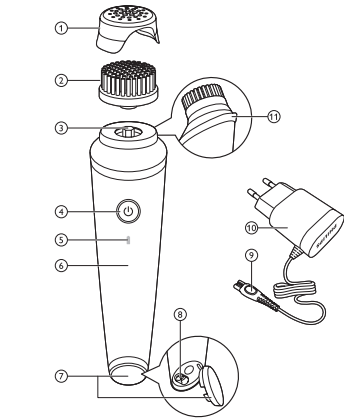
- Do not use the appliance on chapped skin, open wounds, or if you suffer from skin diseases or skin irritations, such as severe acne, sunburn, skin infection, etc.
- Do not use the appliance if you are taking steroid-based medication.
- If you wear piercings on your face, remove the piercings before you use the appliance or make sure that you do not use the appliance on or near the piercings.
- If you wear jewelry or glasses, take them off before you use the appliance or make sure you do not use the appliance on or near the jewelry or glasses.
- Do not use the appliance with self-made cleansers or cleansers containing harsh chemicals or rough particles.
- If you have sensitive skin or experience skin irritation after using the appliance, we advise you to switch to the sensitive brush head (available separately, see chapter Brush head replacement).
- We advise you to not cleanse your skin longer than 1 minute at a time, to prevent overtreatment.

General

- Please note that the condition of the skin varies throughout the year. Facial skin can get dryer during the winter season. In that case you may reduce the treatment time or frequency, depending on the needs of your skin.
- The appliance cannot be used directly from the mains.
- Regular cleaning of the appliance ensures optimal results and a longer life of the appliance.
- The appliance complies with the internationally approved IEC safety regulations and can be safely used in the bath or shower and cleaned under the tap.
- The appliance is equipped with an automatic voltage selector and is suitable for mains voltages ranging from 100 to 240 volts.

Electromagnetic fields (EMF)

This Philips appliance complies with all applicable standards and regulations regarding exposure to electromagnetic fields.



Using the appliance

You can either use the appliance in front of the sink, in the shower or in the bath. We advise you use VisaPure Essential with your favourite cleanser. You can cleanse your face with VisaPure Essential twice a day.

Facial cleansing with VisaPure Essential

Cleansing procedure

Note: The appliance does not work directly from the mains. (Fig. 2)

Note: Do not use the brush head on the sensitive skin around the eyes.

- 1 Push the brush head onto the connection pin until it locks into position with a click (Fig. 3).
- 2 Moisten the brush head with water and apply your favourite cleanser to your face. Do not use the appliance with a dry brush head, as this can irritate the skin (Fig. 4).
- 3 Place the brush head on your skin.
- 4 Press the on/off button once to switch on the appliance. Press twice to switch off the appliance. (Fig. 5)

Note: We advise you to not cleanse your skin for longer than 1 minute, to prevent overtreatment.

- 5 Gently move the brush head across your skin from the nose towards the ear (Fig. 6).

Do not push the brush head too hard onto the skin to make sure the treatment remains comfortable.

- 6 After the treatment, rinse and dry your face.

Your face is now ready for the next step of your daily skincare routine.

- 7 Clean the brush head with water.

Cleaning

Never use scouring pads, abrasive cleaning agents or aggressive liquids such as alcohol or acetone to clean the appliance.

Cleaning the appliance and the brush head

Make sure the appliance is switched off before you start cleaning it. Clean the appliance and the brush head thoroughly with water after each use, to ensure optimum performance.

- 1 Rinse the appliance and the brush head under the tap with warm water (max. 40°C/104°F) (Fig. 7).
- 2 Remove the brush head from the appliance. (Fig. 8)
- 3 Clean the back of the brush head and the connection pin of the appliance under the tap at least once a week. (Fig. 9)
- 4 Open the socket cover, clean it with a dry cloth and close it.
- 5 Dry the brush head and the appliance with a towel.

Cleaning the adapter

Danger: Always keep the adapter dry. Never rinse it under the tap or immerse it in water.

- 1 Make sure the adapter is unplugged when you clean it. Only wipe it with a dry cloth.

Charging the appliance

Charging the appliance takes approximately 8 hours.

A fully charged appliance has a cordless operating time of up to 20 minutes.

Note: The appliance cannot be used directly from the mains (Fig. 2).

- 1 Make sure the appliance is switched off.
- 2 Open the socket cover and insert the small plug into the socket. Put the adapter in the wall socket. (Fig. 10)
- 3 Charge the appliance. The charging light lights up white continuously to indicate that the appliance is charging. (Fig. 11)

Battery-low indication

- When the battery is almost empty, the charging light lights up orange for 15 seconds. The battery still contains enough energy for a complete treatment (Fig. 12).

Storage

- To store the appliance horizontally, place it on the anti-roll ridge. (Fig. 13)
- If you take the appliance with you when you travel, put the protection cap on the dry brush head to protect the brush head filaments. (Fig. 14)

Note: Never put the protection cap on a wet brush head.

Brush head replacement

Damaged brush heads or worn filaments could lead to skin irritation. Therefore brush heads need to be replaced after 3 months, or earlier if the filaments are deformed or damaged.

Replacement brush heads are available from our website www.shop.philips.com or from the shop where you purchased your Philips VisaPure Essential. If you have any difficulties obtaining replacement brush heads, please contact the Philips Consumer Care Centre in your country. You find its contact details in the worldwide guarantee leaflet. You can also visit www.philips.com/support.

Other heads

If you like to know more about other types of heads that are available for specific skincare needs, please visit www.philips.com/beauty for information.

Environment

Do not throw away the appliance with the normal household waste at the end of its life, but hand it in at an official collection point for recycling. By doing this, you help to preserve the environment.

Guarantee and support

If you need information or support, please visit www.philips.com/support or read the separate worldwide guarantee leaflet.

Troubleshooting

This chapter summarises the most common problems you could encounter with the appliance. If you are unable to solve the problem with the information below, visit www.philips.com/support for a list of frequently asked questions or contact the Consumer Care Centre in your country.

Problem	Solution
The appliance does not work.	Make sure that the appliance is disconnected from the mains when you use it. Charge the appliance according to the instructions in this user manual. Verify whether there is a power failure and if the wall socket is live. Make sure that you have pressed the on/off button properly. When connected to the mains, check if the charging light on the appliance lights up to make sure the appliance is charging. If it does not light up or if the appliance still does not work, take it to your Philips dealer or an authorised Philips service centre.
The appliance does not charge.	Make sure the socket to which you connect the appliance is live. If you use a socket in a bathroom cabinet, you may need to switch on the light to activate the socket. If the light on the appliance still does not light up or if the appliance still does not charge, take it to your Philips dealer or an authorised Philips service centre.

Problem Solution

I do not know if the appliance is suitable for use on my skin.	The appliance is suitable for all skin types. Do not use the appliance on dry, chapped skin, open wounds, or when you suffer from skin diseases or skin irritation, such as severe acne, sunburn, skin infection, etc. Do not use the appliance if you are taking steroid-based medication.
--	---

繁體中文

簡介

感謝您選擇購買飛利浦 VisaPure Essential。在您開始使用之前，希望您可以到 www.philips.com/welcome 註冊您的產品，以便享有專屬產品支援，以及特別為您量身打造的優惠。VisaPure Essential 是什麼樣的產品，又如何幫助調理肌膚呢？清潔是日常護膚程序中非常重要的一環，但一般的手洗清潔方式有時卻無法真的洗淨肌膚，使肌膚呈現該有的光澤。這就是我們研發 VisaPure Essential 的目的，為您提供嶄新有趣的臉部清潔方式。再也不必用手洗臉，有了 VisaPure Essential，您每天都能快速輕鬆地擁有乾淨、容光煥發的肌膚。VisaPure Essential 結合溫和的旋轉與震動動作，藉以達到深度清潔、卸除髒汗與化妝品，讓肌膚感覺柔嫩清爽。VisaPure Essential 專為搭配您目前的清潔程序而設計，您可以和現有的洗面乳一起使用。您能立刻感受到它的清潔效果，皮膚感覺更柔滑明亮。VisaPure Essential 可供立即使用，並附有適合一般肌膚使用的刷頭。您也可以另外選購針對不同膚質及功能所設計的刷頭。準備開始使用了嗎？每天使用 VisaPure Essential 兩次，就能享受柔軟潔淨的膚質，並展現肌膚自然的光澤。我們誠摯希望您與您的肌膚能充分享受使用 VisaPure Essential 的過程。

一般說明 (圖 1)

- 1 保護蓋
- 2 刷頭
- 3 連接插座
- 4 開關按鈕
- 5 充電指示燈/電力不足顯示功能
- 6 握柄
- 7 插座蓋
- 8 小插頭插座
- 9 小插頭
- 10 轉換器
- 11 防滾動突出物

重要事項

在使用本產品前，請先仔細閱讀本使用手冊，並保留使用手冊以供日後參考。

危險

- 請保持轉換器乾燥。

警告

- 僅使用此產品本身隨附的電源轉換器 (SSW-1789-系列)
- 如果產品本身、刷頭或轉換器損壞或破損，則請勿使用以免受傷。
- 如果轉換器損壞，請務必使用原型號的轉換器進行更換，以免發生危險。
- 轉換器內含一個變壓器。請勿切斷轉換器而以其他插頭取代，否則會造成危險。
- 至少每 3 個月為產品充飽電力一次，以維持電池壽命。
- 本產品不適合供下列人士 (包括兒童) 使用：身體官能或心智能力退化者，或是經驗與使用知識缺乏者。他們需要負責其安全的人員在旁監督，或指示產品的使用方法，方可使用。請格外注意，切勿讓兒童將本產品當成玩具。
- 本產品並非玩具。請勿讓孩童接觸本產品。
- 請勿將金屬物品插入小插頭，以避免短路。

警告

- 開發本產品僅供臉部清潔使用，不可用於眼睛四周的敏感部位。請勿將本產品用於任何其他用途。
- 一天請勿使用本產品超過兩次。
- 基於衛生考量，我們建議您不要和其他人共用本產品及刷頭。
- 請勿以高於淋浴溫度 (最高 40° C/104° F) 的水溫清洗本產品。
- 請勿使用洗碗機來清潔本產品或任何零件。

- 請在溫度介於 10° C/50° F 至 40° C/104° F 間的環境中充電、使用及收納本產品。
- 請勿將本產品用於乾裂的皮膚和開放性的傷口上，或者，如果您患有皮膚病或皮膚刺痛，例如嚴重的粉刺、曬傷、皮膚感染等，也請勿使用本產品。
- 如果您正在服用類固醇藥物，則請勿使用本產品。
- 如果您的臉部有穿環，請在使用本產品前取下穿環，或確保您不會在穿環部位或其周圍使用本產品。
- 如果您配戴珠寶或眼鏡，請在使用本產品前將其取下，或確保您不會在珠寶或眼鏡配戴部位或附近使用本產品。
- 請勿將本產品與自製洗面乳或含有刺激性化學物質或較粗顆粒的洗面乳一起搭配使用。
- 如果您屬於敏感性肌膚，或在使用本產品後感到皮膚刺痛，我們建議您改用敏感膚質刷頭 (需另外選購，請參閱「更換刷頭」單元)。
- 我們建議您清潔肌膚的時間一次勿超過 1 分鐘，以避免過度清潔。

一般

- 請注意，皮膚的狀況因季節變換而異。臉部肌膚在冬天可能會比較乾燥。若是這樣，您可能要根據皮膚需求，減少使用的時間或頻率。
- 本產品無法直接插電使用。
- 定期清潔本產品可確保最佳效果，並延長產品的使用壽命。
- 本產品符合國際公認的 IEC 安全標準，可以在沐浴或淋浴時安全使用，也可安全地直接在水龍頭下清洗。
- 本產品配備有自動電壓選擇器，適用 100 到 240 伏特的插座電壓。

電磁波 (EMF)

本飛利浦產品符合所有電磁波暴露的相關適用標準和法規。

使用本產品

您可以在洗手台前、淋浴或泡澡時使用本產品。建議您可搭配愛用的洗面乳使用 VisaPure Essential。一天可用 VisaPure Essential 清潔臉部兩次。

使用 VisaPure Essential 進行臉部清潔

清潔程序

注意：本產品無法直接插電使用。(圖 2)

注意：請勿將刷頭用於眼睛周圍的敏感肌膚。

1 將刷頭推入連接插座，直到聽到「喀嗒」一聲完全卡入定位為止。(圖 3)

2 先用清水潤濕刷頭，然後將您愛用的洗面乳塗抹於臉部。請勿將本產品與乾燥的刷頭一起使用，如此可能會引發肌膚刺痛。(圖 4)

3 將刷頭置於皮膚上。

4 按一次開關按鈕即可開啟產品電源。按兩次則可關閉產品電源。(圖 5)

注意：我們建議您清潔肌膚的時間勿超過 1 分鐘，以避免過度清潔。

5 輕輕在皮膚表面移動刷頭，從鼻子往耳朵移動。(圖 6)

為確保使用過程舒適，請勿將刷頭用力壓於皮膚上。

6 療程結束後，請洗淨和擦乾臉部。這時您便可以進行日常臉部護膚程序的下一個步驟了。

7 請以清水清潔刷頭。

清潔

絕對不可使用鋼絲絨、磨蝕性的清潔劑或侵蝕性的液體 (例如酒精或丙酮) 清潔本產品。

清潔本產品及刷頭

在您開始進行清潔之前，請確定將產品的電源關閉。每次使用後請用水徹底清潔本產品及刷頭，以確保最佳效能。

1 將本產品與刷頭放在水龍頭下以溫水沖洗 (最高 40°C/104°F)。(圖 7)

2 將刷頭從產品中取出。(圖 8)

3 請在水龍頭下清潔刷頭背面和產品的連接插座，每週至少清洗一次。(圖 9)

4 打開插座蓋，使用乾布清潔後將其關閉。

5 以毛巾擦乾刷頭與產品。

清潔轉換器

危險：務必確保轉換器乾燥。切勿在水龍頭下沖洗轉換器，或將轉換器浸泡到水中。

1 清潔時，請確保先將轉換器拔離電源插座。只能使用乾布擦拭轉換器。

為產品充電

本產品充電時間約需 8 小時。本產品充滿電後，可不插電操作約 20 分鐘。

注意：本產品無法直接插電使用。(圖 2)

1 確定關閉本產品的電源。

2 打開插座蓋，將小插頭插入插座，再將轉換器插入牆上插座。(圖 10)

3 為本產品充電。充電指示燈會持續亮白燈，表示產品正在充電。(圖 11)

電量不足指示燈

- 電池電力即將用盡時，充電指示燈會閃爍橘光 15 秒。此時電池仍有足夠電力能完成操作。(圖 12)

收納

- 如果要水平收納，請將本產品放置在防滾動突出物上。(圖 13)
- 如果您旅行時隨身攜帶本產品，請將保護蓋蓋在乾燥的刷頭上，以保護刷頭的刷毛。(圖 14)

注意：切勿將保護蓋蓋在潮濕的刷頭上。

更換刷頭

損壞的刷頭或磨損的刷毛會造成皮膚刺痛。因此，刷頭需於 3 個月後進行更換，若刷毛已經變形或受損，則應提前更換。

您可以在我們的網站

www.shop.philips.com 或於當初購買飛利浦 VisaPure Essential 的商店購買替換刷頭。如果您在購買替換刷頭上遇到任何困難，請聯絡您所在國家/地區的飛利浦客戶服務中心，您可以在全球保證書上找到聯絡詳細資料。您也可以造訪 www.philips.com/support。

其他刷頭

如果您想要深入瞭解針對特定護膚需求所提供的刷頭類型，請造訪 www.philips.com/beauty 以瞭解相關資訊。

環境保護

本產品使用壽命結束時請勿與一般家庭廢棄物一併丟棄。請將該產品放置於政府指定的回收站，此舉能為環保盡一份心力。

保固與支援

如果您需要資訊或支援，請造訪：www.philips.com/support，或另行參閱全球保證書。

疑難排解

本單元概述您使用本產品時最常遇到的問題。如果您無法利用以下資訊解決您遇到的問題，請造訪 www.philips.com/support 查看常見問題清單，或聯絡您所在國家/地區的飛利浦客戶服務中心。

問題	解決方法
本產品無法運作。	請先確認已經拔除產品電源插頭才使用本產品。請根據本使用手冊的說明為產品充電。檢查是否停電以及牆上插座是否正常運作。請確認您已正確按下開關按鈕。連接至電源時，請檢查產品上的充電指示燈是否亮起，以確定產品正在充電。如果指示燈未亮起，或如果產品仍然無法運作，請將本產品送至飛利浦經銷商或飛利浦授權之服務中心。

產品無法進行充電。	請確認產品連接的插座是否正確運作。如果使用的是浴室櫥櫃的插座，可能必須打開電燈才能啟用插座。如果產品上的指示燈仍未亮起或產品仍舊無法充電，請將本產品送至飛利浦經銷商或飛利浦授權之服務中心。
-----------	--

問題 解决方法

我不知道此產品是否適合我的肌膚使用。

本產品適合所有膚質。請勿將本產品用於乾裂的皮膚和開放性的傷口上，或者，如果您患有皮膚疾病或皮膚刺痛 (例如嚴重的面皰粉刺、曬傷、皮膚感染等) 時，也請勿使用本產品。如果您正在服用類固醇藥物，則請勿使用本產品。

简体中文

简介

感谢您选购飞利浦 VisaPure Essential。开始使用之前，我们希望您先在 www.philips.com/welcome 上注册您的产品，以享受专为您提供的专业产品支持和服务。

那么，什么是 VisaPure Essential？它如何帮助您护理肌肤呢？清洁是日常护肤的必要环节，但普通的用手清洁无法令肌肤洁净靓丽。因此，我们研发了 VisaPure Essential - 全新高效的面部清洁产品。有了 VisaPure Essential，您无需用手清洁，便可轻松地拥有洁净靓丽的肌肤。VisaPure Essential 将轻柔旋转和振动运动相结合来实现深层清洁，清除杂质和化妆品，令肌肤倍感柔滑清新。本产品专为完善您目前的护肤习惯而设计，您可以将 VisaPure Essential 和您目前的清洁用品一起使用。您会立刻觉察到其清洁效果 - 更柔滑、更靓丽的肌肤。VisaPure Essential 可与刷头一起使用来清洁中性皮肤，此外，它还针对不同的皮肤类型和用途提供不同的刷头。

准备好了吗？每天使用两次 VisaPure Essential，让肌肤柔嫩洁净，焕发自然神采。我们希望您和您的肌肤都会喜欢上 VisaPure Essential。

基本说明 (图 1)

- 1 保护盖
- 2 洁肤刷头
- 3 连接端子
- 4 开/关按钮
- 5 充电指示灯/电池电量不足指示灯
- 6 手柄
- 7 插孔盖
- 8 小插头的转换插座
- 9 小插头
- 10 适配器
- 11 防滚棱

注意事项

使用本产品之前，请仔细阅读本产品使用说明书，并妥善保管以备日后参考。

危险

- 保持适配器干燥。

警告

- 此产品只能与随附的电源适配器 (SSW-1789 系列) 搭配使用。
- 如果本产品、刷头或适配器出现损坏或毁坏，请勿继续使用，以免受伤。
- 如果适配器已损坏，则务必更换原装型号适配器，以免发生危险。
- 电源适配器内含有一个变压器。切勿自行更换插头，否则将导致严重后果。
- 至少每 3 个月为产品进行一次完全充电，以保持电池寿命。
- 本产品不打算由肢体不健全、感觉或精神上有障碍或缺乏相关经验和知识的人 (包括儿童) 使用，除非有负责他们安全的人对他们使用本产品进行监督或指导。应照看好儿童，确保他们不玩要本产品。
- 本产品不是玩具。请将产品置于儿童接触不到的地方。
- 请勿将含金属的材料插入小插头的插孔，以免发生短路。

警告

- 本产品专为清洁脸部开发，但不包括眼周的敏感区域。请勿将本产品用于任何其它用途。
- 每天使用本产品请勿超过两次。
- 出于卫生考虑，建议您不要与他人共用本产品和刷头。
- 不要使用高于淋浴温度的热水 (最高 40° C/104° F) 清洁本产品。
- 请勿将本产品或其任何部件放在洗碗机中。
- 充电、使用和存放本产品的温度应介于 10° C/50° F 和 40° C/104° F 之间。
- 如果出现裂纹的皮肤、裂开的伤口、皮肤病或严重粉刺、晒伤、皮肤感染等问题时，请勿使用本产品。
- 如果您正在服用类固醇类药物，请勿使用该产品。
- 如果您的面部带有穿环，则需卸下穿环后再使用产品或确保不要在穿环上或附近使用产品。
- 如果您戴有首饰或眼镜，则需取下后再使用产品或确保不要在首饰或眼镜上或附近使用产品。

- 请勿将本产品与自制或含有刺激化学成分或去死皮微粒的洁面产品一起使用。
- 如果您的皮肤敏感，或在使用本产品后出现皮肤过敏，我们建议您使用敏感型刷头 (单独提供，请参阅“刷头更换”一章)。
- 我们建议您一次不要清洁您的皮肤超过 1 分钟，以防过度清洁。

概述

- 请注意，一年中皮肤状况会有所不同。面部皮肤在冬季会变得更干燥。在这种情况下，您可能需要减少使用时间或频率，具体取决于皮肤的状况。
- 产品不能直接连在电源上使用。
- 定期清洁本产品可确保更好的效果和更长的产品使用寿命。
- 此产品符合国际认可的 IEC 安全规范，可在淋浴或盆浴过程中安全使用，可直接用自来水冲洗。
- 本产品配有一个自动电压选择器，适合 100 至 240 伏范围内的电源电压。

电磁场 (EMF)

本飞利浦产品符合所有有关暴露于电磁场的适用标准和法规。

使用本产品

您可以在水槽前方、淋浴或沐浴时使用本产品。建议您将 VisaPure Essential 与喜爱的洁面乳配合使用。您可以每天使用 VisaPure Essential 洁面两次。

使用 VisaPure Essential 进行面部清洁

清洁步骤

注意：产品不能直接接电源使用。(图 2)

注意：请勿在眼睛周围的敏感皮肤部位使用刷头。

- 1 将刷头推入连接端子，直至其锁定到位 (可听到“咔哒”一声)。(图 3)
- 2 用水润湿刷头，并将您喜欢的洁面产品涂抹到脸上。请勿将本产品与干刷头配合使用，这会刺激皮肤。(图 4)
- 3 将刷头放在皮肤上。
- 4 按一次开/关按钮可打开产品。按两次即关闭产品。(图 5)

注意：我们建议您不要清洁您的皮肤超过 1 分钟，以防过度清洁。

- 5 在鼻子至耳朵的皮肤上轻轻地移动刷头。(图 6)

请勿太过用力地将刷头压在皮肤上，以确保舒适护理。

- 6 清洁后，洗脸并擦干。现在您可以进行日常面部护肤的下一步了。

- 7 用水清洁刷头。

清洁

不要使用钢丝球、研磨性清洁剂或腐蚀性液体 (例如酒精或丙酮) 来清洁产品。

清洁产品和刷头

开始清洁之前，确保产品电源已关闭。每次使用后，用水彻底清洁产品和刷头，以确保更好性能。

- 1 在水龙头下用温水 (最高 40°C/104°F) 冲洗产品和刷头。(图 7)
- 2 从产品上取下刷头。(图 8)
- 3 每周至少一次直接在水龙头下冲洗刷头的背面和产品的连接端子。(图 9)
- 4 打开插孔盖，用干布进行清洁，然后将其关闭。
- 5 用毛巾擦干刷头和产品。

清洁适配器

危险：务必保持适配器干燥。请勿在水龙头下冲洗或浸入水中。

- 1 确保清洁时已拔下电源适配器的插头。仅用干布擦拭。

为产品充电

为产品充电大约需要 8 小时。完全充电的产品在不连接电源的情况下最长可使用达 20 分钟。

注意：产品不能直接连在电源上使用。(图 2)

- 1 确保产品电源已关闭。
- 2 打开插孔盖，将小插头插入插孔。将适配器插入电源插座。(图 10)

- 3 为产品充电。充电指示灯将呈白色持续亮起，表示产品正在充电。(图 11)

电量不足指示

- 当电池电量快要耗尽时，充电指示灯呈橙色亮起 15 秒。电池仍具有足够的电量来完成整个清洁过程。(图 12)

存储

- 要水平存放产品，请将其放在防滚棱上。(图 13)
- 如果您在旅行时随身携带产品，请将保护盖盖在干刷头上，以保护刷头的刷毛。(图 14)

注意：切勿将保护盖盖在湿刷头上。

刷头更换

损坏的刷头或磨损的刷毛可能导致皮肤过敏。因此，需在 3 个月后将刷头，或当刷毛在更短时间内出现变形或损坏时更换。您可以从我们的网站

www.shop.philips.com 或购买飞利浦 VisaPure Essential 的商店购得替换刷头。如果您在购买替换刷头的过程中有任何疑问，请联系您所在国家/地区的飞利浦客户服务中心。您可以在全球保修卡中找到详细联系信息。您也可以访问 www.philips.com/support。

其他刷头

如果想了解有关适用于特定肌肤护理需求的其他类型刷头的详情，请访问 www.philips.com/beauty 获取相关信息。

环保

弃置产品时，请不要将其与一般生活垃圾堆放在一起；应将其交给官方指定的回收点。这样做有利于环保。

保修和支持

如果您需要信息或支持，请访问 www.philips.com/support 或阅读单独的全球保修卡。

故障种类和处理方法

本章归纳了使用本产品时最常见的一些问题。如果您无法根据以下信息解决问题，请访问 www.philips.com/support 查阅常见问题列表，或联系您所在国家/地区的客户服务中心。

问题	解决方法
----	------

产品不能工作。	使用产品之前，确保断开电源连接。按照本用户手册中的说明为产品充电。检查是否存在电源故障，电源插座供电是否正常。确保您已正确按下开/关按钮。当连接到电源时，检查设备上的充电指示灯是否亮起，以确保设备正在充电。如果指示灯未亮起或产品仍不工作，请携带产品前往您的飞利浦经销商或经授权的飞利浦维修中心。
---------	---

产品不能充电。	确保产品所连接的插座供电正常。如果您使用浴室中的插座，则可能需要通过开灯来接通插座电源。如果产品的指示灯始终未亮或产品始终无法充电，请携带产品前往您的飞利浦经销商或经授权的飞利浦维修中心。
---------	--

我不知道本产品是否适合我的皮肤。	本产品适合各种肤质。如果皮肤出现干燥皴裂、伤口、皮肤病或严重粉刺、晒伤、皮肤感染等问题时，请勿使用本产品。如果您正在服用类固醇类药物，请勿使用该产品。
------------------	---