

Register your product and get support at  
[www.philips.com/welcome](http://www.philips.com/welcome)

# Hair Styler

HP4696/22

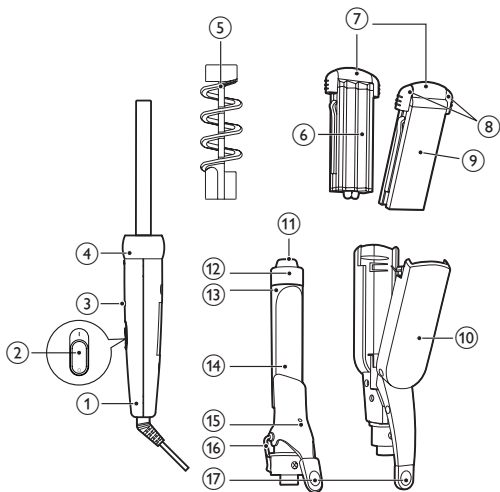


---

PL      Instrukcja obsługi

---

**PHILIPS**



Gratulujemy zakupu i witamy wśród klientów firmy Philips! Aby w pełni skorzystać z obsługi świadczonej przez firmę Philips, należy zarejestrować zakupiony produkt na stronie [www.philips.com/welcome](http://www.philips.com/welcome).

## 1 Ważne

Przed pierwszym użyciem urządzenia zapoznaj się dokładnie z niniejszą instrukcją obsługi i zachowaj ją na przyszłość.

- **OSTRZEŻENIE:** Nie korzystaj z urządzenia w pobliżu wody.
- Jeśli korzystasz z urządzenia w łazience, po zakończeniu stosowania wyjmij wtyczkę z gniazdka elektrycznego. Obecność wody stanowi zagrożenie nawet wtedy, gdy urządzenie jest wyłączone.
- **OSTRZEŻENIE:** Nie korzystaj z urządzenia w pobliżu wanny, prysznica, umywalki lub innych naczyń napełnionych wodą.
- Przed podłączeniem urządzenia upewnij się, że napięcie podane na urządzeniu jest zgodne z napięciem w domowej instalacji elektrycznej.
- Urządzenia używaj zgodnie z jego przeznaczeniem, opisanym w tej instrukcji obsługi.
- Używaj urządzenia na suchych włosach. Nie używaj urządzenia na sztucznych włosach.
- Nigdy nie pozostawiaj bez nadzoru urządzenia podłączonego do zasilania.
- Zawsze po zakończeniu korzystania z urządzenia wyjmij wtyczkę z gniazdka elektrycznego.
- Jeśli urządzenie jest gorące, połóż je na powierzchni odpornej na wysokie temperatury i nigdy nie zakrywaj urządzenia ręcznikiem, odzieżą itp.
- Nie korzystaj z akcesoriów lub części innych producentów lub takich, których nie zaleca w wyraźny sposób firma Philips. Wykorzystanie tego typu akcesoriów lub części spowoduje unieważnienie gwarancji.



- Gorące elementy urządzenia trzymaj z dala od skóry.
- Nie zawijaj przewodu sieciowego wokół urządzenia.
- Jeśli urządzenie jest używane na włosach farbowanych, płytki prostujące lub lokówka mogą się zabarwić.
- Ze względów bezpieczeństwa wymianę uszkodzonego przewodu sieciowego zleć autoryzowanemu centrum serwisowemu firmy Philips lub odpowiednio wykwalifikowanej osobie.
- Urządzenie nie jest przeznaczone do użytku przez osoby (w tym dzieci) o ograniczonych zdolnościach fizycznych, sensorycznych lub umysłowych, a także nieposiadające wiedzy lub doświadczenia w użytkowaniu tego typu urządzeń, chyba że będą one nadzorowane lub zostaną poinstruowane na temat korzystania z tego urządzenia przez opiekuna.
- Nie pozwalaj dzieciom bawić się urządzeniem.
- Jako dodatkowe zabezpieczenie zalecamy zainstalowanie w obwodzie elektrycznym, zasilającym gniazdka elektryczne w łazience, bezpiecznika różnicowo-prądowego (RCD). Wartość znamionowego prądu pomiarowego tego bezpiecznika nie może przekraczać 30 mA. Aby uzyskać więcej informacji, skontaktuj się z monterem.

---

## Pola elektromagnetyczne (EMF)

Niniejsze urządzenie spełnia wszystkie normy dotyczące pól elektromagnetycznych (EMF). Bezpieczna obsługa i korzystanie z urządzenia, zgodnie z zaleceniami zawartymi w instrukcji obsługi, zapewnia bezpieczne użytkowanie urządzenia, według obecnego stanu wiedzy naukowej.

---

## Środowisko

Urządzenia nie należy wyrzucać wraz z normalnymi odpadami gospodarstwa domowego — należy oddać je do punktu zbiórki surowców wtórnych w celu utylizacji. Postępując w powyższy sposób, pomagasz chronić środowisko.



## 2 Układanie fryzury

**Uwaga:** Nie wymieniaj nasadek lub lokówek, gdy urządzenie się nagrzewa lub gdy jest gorące. Aby zapewnić optymalny efekt działania urządzenia, poczekaj 5–15 minut, aż ostygnie. Nie ciągnij za lokówkę podczas odwijania włosów, aby ich nie wyprostować.

Wybierz odpowiednią nasadkę i lokówkę, aby uzyskać żądaną fryzurę.

Fryzura	Nasadka i lokówka
Duże loki	Nasadka do dużych loków (11)
Drobne loczki/fale	Nasadka do dużych loków (11) i nakładana spirala (5)
Karbowane falki	Nasadka karbująca/prostująca (10) i płytki karbujące/prostujące (7) z karbowanymi stronami (6) skierowanymi do środka
Proste włosy i wywinięte pasma	Nasadka karbująca/prostująca (10) i płytki karbujące/prostujące (7) z płaskimi stronami (9) skierowanymi do środka

### Przed ułożeniem fryzury:

- 1 Wsuń odpowiednią nasadkę na uchwyt (1) i obróć pierścień (4), aby zablokować nasadkę (18).
  - Aby odłączyć nasadkę, odblokuj ją (19) i ściągnij z uchwytu.
- 2 Wsuń odpowiednią lokówkę lub płytki karbujące/prostujące na nasadkę.
  - Aby zdjąć płytki karbujące/prostujące, chwyć nienagrzewającą się końcówkę (8) i zdejmij ją.
- 3 Postaw urządzenie z podstawą (16) skierowaną na zewnątrz na powierzchni odpornej na działanie wysokich temperatur.
- 4 Podłącz wtyczkę przewodu zasilającego do gniazdka elektrycznego.
- 5 Przesuń wyłącznik (2) do pozycji I, aby włączyć urządzenie.
  - ↳ Zaświeci się wskaźnik zasilania (3).

↳ Gdy urządzenie jest gotowe do użytku, wskaźnik gotowości (15) zmienia kolor z czerwonego na ciemny.

6 Uczesz włosy i podziel je na małe pasma o szerokości 5–6 cm.

7 Przesuń podpórkę (16) do tyłu.

### **Tworzenie loków, drobnych loczków lub fal**

1 Naciśnij dźwignię (17), aby otworzyć zacisk (14) i umieść pasmo włosów między zaciskiem a wałkiem (13).

2 Zwolnij dźwignię i przesuń wałek na koniec pasma włosów.

3 Przytrzymaj nienagrzewającą się końcówkę (12) i uchwyt, a następnie owiń pasmo włosów wokół wałka od końca aż do nasady.

- Jeśli używasz nasadki ze spiralą, owiń pasmo włosów dookoła wałka, naśladując kształt spirali.

4 Trzymaj wałek w tej pozycji przez maksymalnie 15 sekund, a następnie odwiń pasmo włosów, otwórz zacisk z dźwignią i wyjmij spiralę z włosów.

5 Aby zakręcić resztę włosów, powtórz czynności od 1 do 4.

### **Tworzenie karbowanych falek**

1 Naciśnij dźwignię (17), aby otworzyć nasadkę i umieść pasmo włosów między płytkami karbującymi. Rozpocznij karbowanie pasm od nasady włosów.

2 Zwolnij dźwignię i trzymaj płytki ściśnięte razem przez 5–10 sekund.

3 Naciśnij dźwignię, aby otworzyć nasadkę i umieść dolną część tego samego pasma włosów między płytkami. Upewnij się, że płytki nakładają się na siebie.

4 Powtarzaj tę czynność aż do sięgnięcia do końcówek włosów.

5 Aby zakręcić resztę włosów, powtórz czynności od 1 do 4.

### **Prostowanie włosów i tworzenie wywiniętych pasm**

1 Naciśnij dźwignię (17), aby otworzyć nasadkę i umieść pasmo włosów między płytkami prostującymi.

2 Przesuń urządzenie wzdłuż pasma włosów jednym, płynnym ruchem (przez maks. 5 sekund) bez zatrzymywania się w celu uniknięcia przegrzania.

- Aby wywinąć pasmo włosów, skieruj urządzenie o 180° do wewnątrz (lub na zewnątrz) i przesuвай je aż do końcówek włosów (3–5 cm). Trzymaj urządzenie w tej pozycji przez 2–3 sekundy, a następnie puść włosy.

3 Po 20 sekundach powtórz czynność 2 aż do uzyskania właściwego wyglądu.

4 Aby zakręcić resztę włosów, powtórz czynności od 1 do 3.

#### **Po użyciu:**

1 Wyłącz urządzenie i wyjmij jego wtyczkę z gniazdka elektrycznego.

2 Umieść je na odpornej na wysokie temperatury powierzchni i pozostaw do ostygnięcia.

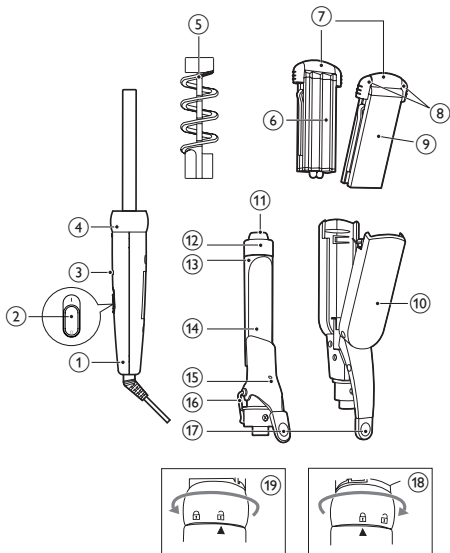
3 Usuń włosy i kurz z urządzenia i nasadek.

4 Wyczyść urządzenie, płytki prostujące i lokówkę wilgotną szmatką.

5 Przechowuj urządzenie w bezpiecznym i suchym miejscu, z dala od kurzu. Urządzenie można również schować w etui dołączonym do zestawu.

## **3 Gwarancja i serwis**

W razie jakichkolwiek pytań lub problemów, np. w przypadku konieczności wymiany nasadki, prosimy odwiedzić naszą stronę internetową [www.philips.com](http://www.philips.com) lub skontaktować się z lokalnym Centrum Obsługi Klienta firmy Philips (numer telefonu znajduje się w ulotce gwarancyjnej). Jeśli w Twoim kraju nie ma Centrum Obsługi Klienta, zwróć się o pomoc do sprzedawcy produktów firmy Philips.



© Royal Philips Electronics N.V. 2010  
All rights reserved.

Specifications are subject to change without notice.  
Trademarks are the property of Koninklijke Philips  
Electronics N.V. or their respective owners.

3140 035 21392



100% recycled paper  
100% papier recyclé