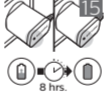
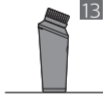
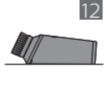
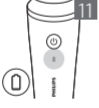
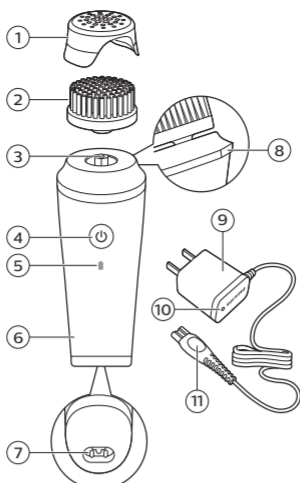




© 2017 Koninklijke Philips N.V.
Všechna práva vyhrazena
4222.100.7811.1 (3/1/2018)

 >75% recycled paper
>75% papier recyclé





Čeština

Obecný popis (obr. 1)

- 1 Ochranný kryt
- 2 Hlavice kartáčku
- 3 Konektor
- 4 Vypínač
- 5 Indikátor vybitého akumulátoru
- 6 Rukojeť
- 7 Zásuvka pro malou zástrčku
- 8 Okraj zabraňující rolování
- 9 Napájecí jednotka (adaptér)
- 10 Kontrolka nabíjení
- 11 Malá zástrčka

Poznámka: Nástavce se mohou lišit podle typu přístroje VisaPure.

Důležité

Před použitím přístroje si pečlivě přečtěte tuto uživatelskou příručku a uschovejte ji pro budoucí použití.

Nebezpečí

- Chraňte napájecí jednotku před kontaktem s vodou. Nepokládejte a neuskładňujte nabíječku v blízkosti vody – například u vany s napuštěnou vodou, umyvadla, dřezu apod. Neponořujte napájecí jednotku do vody ani jiné kapaliny. Před zapojením napájecí jednotky do zásuvky se ujistěte, že je po čištění zcela suchá.
- Napájecí jednotku udržujte v suchu.

Varování

- Pro účely dobíjení baterie používejte pouze odpojitelný zdroj napájení (A00390) dodávaný přímo s přístrojem (viz symbol).



- Pokud je přístroj, hlava kartáčku nebo napájecí jednotka poškozená či rozbitá, nepoužívejte je, aby nedošlo ke zranění.

- Před použitím přístroj vždy zkontrolujte. Pokud je přístroj, kartáček nebo napájecí jednotka poškozená, zařízení nepoužívejte, protože by mohlo dojít k poranění. Poškozenou součástku vždy nahradte součástkou původního typu.
- Napájecí jednotka obsahuje transformátor. U napájecí jednotky nikdy neodřezávejte a nenahrazujte zástrčku. Mohlo by tak dojít k nebezpečné situaci.
- Přístroj plně nabijte nejméně každé 3 měsíce, aby se zachovala životnost baterie.
- Tento holicí strojek mohou používat děti od 8 let věku. Osoby s omezenými fyzickými, smyslovými nebo duševními schopnostmi nebo nedostatkem zkušeností a znalostí jej mohou používat, pokud jsou pod dohledem nebo byly poučeny o bezpečném používání holicího strojku a pokud chápou související rizika. Děti si s přístrojem nesmí hrát. Děti starší 8 let nesmí provádět čištění a uživatelskou údržbu, pokud jsou bez dozoru.
- Tento přístroje NENÍ hračka. Přístroj neponechávejte v dosahu dětí.
- Nezasouvejte do zásuvky určené pro zástrčku přístroje žádné kovové předměty, aby nedošlo ke zkratu.

Upozornění

- Tento přístroj má sloužit k čištění obličeje, s výjimkou citlivé oblasti v okolí očí. Přístroj nepoužívejte k žádnému jinému účelu.

- Nepoužívejte přístroj více než dvakrát denně.
- Z hygienických důvodů nedoporučujeme sdílení přístroje s jinými lidmi.
- Přístroj neomývejte vodou s teplotou vyšší, než je teplota koupele (max. 40 °C).
- Přístroj ani žádnou jeho část nedávejte do myčky nádobí.
- Přístroj nabíjejte, používejte a uchovávejte při teplotě mezi 10 °C a 40 °C.
- Nepoužívejte přístroj na rozpraskanou kůži či otevřené rány, po operaci očí, ani v případě, že trpíte onemocněním kůže, jako je například podráždění, závažná forma akné, spálení sluncem, kožní infekce apod.
- Nepoužívejte přístroj, pokud užíváte léky na bázi steroidů.
- Pokud nosíte piercingy, před použitím přístroje je vyjměte nebo zajistěte, aby zařízení nepřišlo s piercingem do styku nebo nebylo použito v jeho blízkosti.
- Pokud nosíte šperky či brýle, před použitím přístroje je odložte nebo zajistěte, aby s nimi zařízení nepřišlo do styku nebo nebylo použito v jejich blízkosti.
- Nepoužívejte přístroj s čisticími přípravky vlastní výroby ani s čisticími přípravky obsahujícími silné chemikálie nebo hrubé částice.
- Pokud máte citlivou pokožku nebo trpíte podrážděním pokožky po použití přístroje s kartáčkem pro normální pleť, doporučujeme používat nástavec pro citlivou pleť.

- Přístroj VisaPure čistí vaši pokožku a stimuluje krevní oběh. I když je vaše pokožka na ošetřování zvyklá, můžete občas zaznamenat lehké kožní reakce, např. zarudnutí či pnutí kůže. Jestliže vaše pokožka není na ošetřování zvyklá, tyto reakce mohou být silnější a mohou trvat déle, ale měly by odeznít během několika hodin. Abyste tyto kožní reakce omezili, můžete zkrátit dobu ošetřování, provádět ošetření méně často nebo snížit tlak, kterému pokožku při ošetřování vystavujete. Po 2 týdnech každodenního používání by se vaše pokožka měla ošetření přístrojem VisaPure přizpůsobit. Pokud však zažíváte silnou kožní reakci i po 2 týdnech každodenního používání, doporučujeme vám, abyste používání přístroje VisaPure přerušili a dopřáli své pokožce nějaký čas na zotavení. Až kožní reakce zmizí, můžete v ošetřování pokračovat. Omezte však délku jednotlivých ošetření a snižte jejich frekvenci. Pokud se silné kožní reakce objeví znovu, obraťte se na svého lékaře.
- Doporučujeme, abyste si pokožku čistili nepřetržitě maximálně 1 minutu a předešli tak nadměrnému ošetření pokožky.
- Abyste předešli zachycení vlasů v rotujících částech, použijte čelenku nebo vlasové sponky.

Obecné informace

- Upozorňujeme, že stav pokožky se v průběhu roku mění. V zimě může být pokožka obličeje sušší. V takovém případě můžete zkrátit dobu ošetření nebo počet opakování podle potřeb své pokožky.
- Tento přístroj nelze používat při přímém napájení z elektrické zásuvky.
- Pravidelné čištění přístroje zajišťuje optimální výsledky a prodlužuje jeho životnost.
- Přístroj odpovídá mezinárodním bezpečnostním předpisům schváleným organizací IEC, lze jej bez obav používat ve vaně nebo ve sprše a bezpečně čistit pod tekoucí vodou.
- Přístroj je vybaven automatickým voličem napětí; je vhodný do sítě o napětí v rozmezí 100 až 240 voltů.

Elektromagnetická pole (EMP)

Tento přístroj Philips odpovídá všem platným normám a předpisům týkajícím se elektromagnetických polí.

Úvod

Děkujeme, že jste si zakoupili přístroj Philips VisaPure Essential Mini. Než začnete, doufáme, že svůj výrobek zaregistrujete na adrese **www.philips.com/welcome** a budete tak moci k produktu využívat speciální podporu a nabídky, které jsou vytvořeny na míru právě vám.

Co tedy je VisaPure Essential Mini a jak může pomoci vaší pleti? Čištění je nedílnou součástí každodenní péče o pleť, tradiční metody však ne vždy zanechají vaši pleť tak zářivou a čistou, jak by mohla být. Proto jsme vyvinuli přístroj VisaPure Essential Mini – náš nový a vzrušující přístup k čištění obličeje. Na ruční čištění můžete zapomenout. Přístroj VisaPure Essential Mini vám každý den snadno a rychle dopřeje potěšení z čisté a zářivé pleti. Přístroj VisaPure Essential Mini využívá jemného rotačního pohybu, který čistí do hloubky a odstraňuje nečistoty a make-up, takže zanechá pokožku jemnou a svěží. Přístroj je navržen tak, aby doplnil vaši současnou běžnou péči – VisaPure Essential Mini můžete používat se stávajícím čisticím přípravkem. Rovněž přispívá k lepšímu vstřebávání výrobků pro péči o pleť nanášených po čištění – například oblíbeného hydratačního krému. Čistícího efektu si všimnete okamžitě díky pocitu hladší pleti se zářivějším vzhledem. Přístroj VisaPure Essential Mini se dodává připravený k použití s hlavicí kartáčku. Další kartáčky na jiné typy pleti a s jinou funkcí jsou k dostání samostatně. Jste připraveni začít? Používejte přístroj VisaPure Essential Mini dvakrát denně pro radost z hebké, vyčištěné pokožky a odhalení její přirozené zářivosti. Doufáme, že si vy i vaše pleť používání přístroje VisaPure Essential Mini oblíbíte.

Použití přístroje

Přístroj můžete používat u umyvadla, ve sprše nebo ve vaně. Přístroj VisaPure Essential Mini doporučujeme používat s oblíbeným čisticím přípravkem. Přístrojem VisaPure Essential Mini můžete svou tvář čistit dvakrát denně.

Denní čištění obličeje pomocí přístroje VisaPure

Postup čištění

Poznámka: Přístroj nelze při používání napájet přímo z elektrické zásuvky (obr. 2).

Poznámka: Hlavu kartáčku nepoužívejte na citlivou pokožku okolo očí.

- 1 Přitlačte hlavu kartáčku na konektor, dokud s klapnutím (obr. 3) nezapadne do správné pozice.
- 2 Před použitím přístroje navlhčete kartáček vodou či tekutým čisticím přípravkem nebo čisticí přípravek naneste přímo na pleť. Nepoužívejte přístroj se suchým kartáčkem, protože to může podráždit pokožku (obr. 4).
- 3 Přiložte hlavu kartáčku na pokožku.

- 4 Přístroj zapněte jedním stisknutím vypínače. Dvojím stisknutím přístroj (obr. 5) vypněte.

Poznámka: Doporučujeme čistit pokožku nejdéle 1 minutu, abyste zabránili nadměrnému ošetření pokožky.

- 5 Kartáčkem jemně pohybujte po pokožce od nosu směrem k uchu (obr. 6). Netlačte příliš kartáček na pokožku – ošetření by vám nemělo být nepříjemné.
- 6 Po ošetření obličej opláchněte vodou a osušte.
- 7 Hlavu kartáčku umyjte vodou.

Čištění a údržba

K čištění přístroje nikdy nepoužívejte kovové žínky, abrazivní čisticí prostředky ani agresivní čisticí prostředky, jako je například benzín nebo aceton.

Čištění přístroje a kartáčku

Po každém použití přístroj a hlavu kartáčku důkladně vyčistěte vodou, abyste zajistili optimální výkon. Než začnete přístroj čistit, přesvědčte se, že je vypnutý.

- 1 Opláchněte rukojeť a kartáček pod tekoucí teplou vodou (o teplotě maximálně 40 °C (obr. 8)).
- 2 Sejměte z přístroje (obr. 7) kartáček.
- 3 Zadní stranu hlavy kartáčku a konektor přístroje opláchněte pod tekoucí vodou alespoň jednou týdně (obr. 9).
- 4 Otevřete kryt zásuvky, vyčistěte jej suchým hadříkem a znovu jej zavřete.
- 5 Tyto části vysušte utěrkou.

Čištění napájecí jednotky

Nebezpečí: Napájecí jednotku udržujte vždy v suchu. Nikdy ji neoplachujte pod tekoucí vodou, ani neponořujte do vody.

Dbejte na to, aby byla napájecí jednotka při čištění odpojena. Otírejte ji pouze suchým hadříkem.

Nabíjení přístroje

Nabití přístroje trvá přibližně 8 hodin. Plně nabitý přístroj VisaPure Essential Mini můžete bez nabíjení používat dvakrát denně minimálně po dobu 10 dnů.

Poznámka: Tento přístroj nelze používat při přímém napájení z elektrické zásuvky.

- 1 Ujistěte se, že je přístroj vypnutý.
- 2 Zasuňte malou zástrčku do konektoru na přístroji.
- 3 Napájecí jednotku připojte do elektrické zásuvky (obr. 10).
- 4 Přístroj nabíjte. Kontrolka nabíjení na napájecí jednotce svítí bíle, což znamená, že se přístroj nabíjí (obr. 15).

Indikátor vybitého akumulátoru

- Když je akumulátor téměř vybitý, indikátor nabíjení se na 15 sekund rozsvítí oranžově. Akumulátor ještě obsahuje dostatek energie pro jedno kompletní ošetření (obr. 11).

Skladování

- Pokud chcete přístroj skladovat ve vodorovné poloze, položte jej na stabilizační boční hranu (obr. 12), nebo jej položte ve vzpřímené poloze s uzavřeným (obr. 13) krytem.
- Pokud si přístroj berete s sebou na cesty, nasadte na suchý kartáček ochranný kryt, aby se nepoškodila jeho vlákna (obr. 14).

Poznámka: Z hygienických důvodů na kartáček nikdy nenasazujte ochranný kryt, pokud je stále vlhký.

Výměna hlavy s kartáčkem

Poškozené kartáčky nebo opotřebovaná vlákna mohou způsobit podráždění pokožky. Proto je třeba hlavu kartáčku vyměnit každé 3 měsíce, v případě deformace nebo poškození vláken i dříve. Náhradní hlavy kartáčku jsou k dostání na našich webových stránkách

www.shop.philips.com/service

nebo v obchodě, kde jste přístroj Philips VisaPure Essential Mini zakoupili. Máte-li se získáním náhradní hlavy kartáčku potíže, obraťte se na Středisko péče o zákazníky společnosti Philips ve své zemi. Kontaktní informace

naleznete na letáku s informacemi o mezinárodní záruce. Můžete také navštívit stránky

www.philips.com/support.

Ostatní nástavce

S přístrojem VisaPure Essential Mini je možno používat všechny kartáčkové hlavice Visapure.

Kartáčky pro revitalizující masáž, pro osvěžení očí a pro osvěžení pokožky lze používat pouze s přístrojem Visapure Advanced, a nikoli s přístrojem Visapure Essential Mini.

Pokud se chcete dozvědět více o ostatních typech hlav dostupných pro specifické potřeby péče o pleť, navštivte stránky

www.philips.com/beauty.

Recyklace

- Tento symbol znamená, že výrobek nelze likvidovat s běžným komunálním odpadem (2012/19/EU) (obr. 23).
- Symbol na výrobku znamená, že tento výrobek obsahuje vestavěný dobíjecí akumulátor, který nemůže být likvidován společně s běžným domácím odpadem (obr. 24) (2006/66/ES). Odneste prosím výrobek do oficiálního sběrného dvora nebo do servisního střediska společnosti Philips a požádejte tamního odborníka o vyjmutí nabíjecí baterie.
- Dodržujte předpisy vaší země týkající se sběru tříděného odpadu elektrických a elektronických výrobků a také akumulátorů. Správnou likvidací pomůžete zabránit negativním dopadům na životní prostředí a lidské zdraví.

Vyjmutí akumulátoru

Až budete výrobek likvidovat, vyjměte z něj akumulátor. Před vyjmutím akumulátoru ověřte, zda je výrobek odpojený od elektrické zásuvky a zda je akumulátor zcela vybitý.

Při manipulaci s nástroji potřebnými k otevření výrobku a při likvidaci akumulátoru dbejte všech nezbytných bezpečnostních zásad.

Vyjmutí dobíjecího akumulátoru

- 1 Zapněte přístroj a nechte jej v provozu, dokud se v důsledku úplného vybití akumulátoru nevypne.
- 2 Pomocí malého plochého šroubováku (obr. 16) oddělte kryt od rukojeti a uvolněte šroubek (obr. 17).
- 3 Vložte malý plochý šroubovák mezi horní část a rukojeť a páčením uvolněte horní část zařízení (obr. 18). Opatrně z tělesa zařízení (obr. 19) vytáhněte horní část s držákem akumulátoru.
- 4 Odstříhňte dráty (obr. 20) a odmontujte šroubky z desky (obr. 21) s plošnými spoji.
- 5 Vyjměte akumulátor z jeho držáku (obr. 22).

Varování: Nepokoušejte se akumulátor vyměnit.

Varování: Po vyjmutí akumulátoru z přístroje nepřipojujte přístroj znovu k síti.

Záruka a podpora

Potřebujete-li další informace či podporu, navštivte web www.philips.com/support nebo si prostudujte záruční list s mezinárodní platností.

V této kapitole jsou shrnuty nejběžnější problémy, se kterými se můžete u přístroje setkat. Pokud se vám nepodaří problém vyřešit podle následujících informací, navštivte web

www.philips.com/support, kde najdete odpovědi na nejčastější dotazy. Případně kontaktujte středisko péče o zákazníky ve své zemi.

| Problém | Řešení |
|---|---|
| Přístroj nefunguje. | Zkontrolujte, zda je přístroj při použití odpojen ze zásuvky. Přístroj nabijte podle pokynů v tomto návodu k použití. Zkontrolujte, zda nedošlo k výpadku proudu a zda je zásuvka pod napětím. Přesvědčte se, že jste správně stiskli vypínač. Po zapojení do elektrické zásuvky zkontrolujte, zda se na napájecí jednotce rozsvítila kontrolka nabíjení, která signalizuje nabíjení přístroje. Pokud se nerozsvítí nebo přístroj nadále nepracuje, odneste jej k příslušnému prodejci výrobků Philips či do autorizovaného servisního střediska společnosti Philips. |
| Přístroj se nenabíjí. | Ujistěte se, že zásuvka, ke které je přístroj připojen, je pod napětím. Pokud používáte zásuvku v koupelnové skříňce, může být k aktivaci nutné rozsvícení světla. Pokud se kontrolka na napájecí jednotce přesto nerozsvítí nebo pokud se přístroj nadále nenabíjí, odneste jej k příslušnému prodejci výrobků Philips nebo do autorizovaného servisního střediska společnosti Philips. |
| Nevím, zda je přístroj vhodný pro mou pleť. | Přístroj je vhodný pro všechny typy pokožky. Přístroj nepoužívejte na suchou, rozpraskanou kůži nebo na otevřené rány, ani v případě, že trpíte onemocněním kůže, jako je například závažná forma akné, spálení sluncem, kožní infekce apod., nebo pokud máte podrážděnou kůži. Nepoužívejte přístroj, pokud užíváte léky na bázi steroidů. |

Magyar

Általános leírás (1. ábra)

Védősapka

- 1 Kefefej
- 2 Érintkezőtüske
- 3 Be-/kikapcsoló gomb
- 4 Akkumulátor lemerülését jelző fény
- 5 Markolat
- 6 Aljzat kis méretű dugaszhoz
- 7 Elfordulásgátló
- 8 Tápegység (adapter)
- 9 Töltésjelző fény
- 10 Kisméretű csatlakozódugasz

Megjegyzés: A VisaPure típusától függően a kefefejek eltérők lehetnek.

Fontos

A készülék első használata előtt figyelmesen olvassa el a használati útmutatót, és őrizze meg későbbi használatra.

Veszély

- Tartsa a tápegységet víztől távol. Ne helyezze vízzel teli fürdőkád, mosdókagyló, mosogató stb. közelébe vagy fölé. Ne merítse a tápegységet vízbe vagy más folyadékba. Tisztítás után a fali aljzathoz való csatlakoztatás előtt ellenőrizze, hogy a tápegység teljesen megszáradt-e.
- Tartsa szárazon a tápegységet.

Vigyázat!

- Az akkumulátor töltéséhez kizárólag a készülékhez mellékelt (lásd a szimbólumot), levehető tápegységet (XXxxxx) használja.
- A sérülések elkerülése érdekében ne használja a készüléket, a kefefejet vagy a tápegységet, ha ezek sérültek vagy töröttek.
- Használat előtt mindig ellenőrizze a készüléket. A sérülések elkerülése érdekében ne használja a készüléket, a kefefejet vagy a tápegységet, ha ezek sérültek. Minden esetben eredeti típusúra cserélje ki a sérült alkatrészt.
- A tápegység transzformátort tartalmaz. Ne vágja le a tápegységet a vezetékről, és ne szereljen rá másik csatlakozódugót, mert ez veszélyes.
- Az akkumulátor élettartamának megőrzéséhez legalább 3 havonta töltsse fel teljesen a készüléket.

- A készüléket 8 éven felüli gyermekek, illetve csökkent fizikai, érzékelési vagy szellemi képességekkel rendelkező vagy a készülék működtetésében járatlan személyek is használhatják felügyelet mellett, illetve ha felvilágosítást kaptak a készülék biztonságos működtetésének módjáról és az azzal járó veszélyekről. Ne engedje, hogy gyermekek játsszanak a készülékkel. A tisztítást és a felhasználó által is végezhető karbantartást soha ne végezze 8 éven aluli gyermek, és 8 éven felüli gyermek is csak felügyelet mellett végezheti el ezeket.
- Ez a készülék NEM játék. Tartsa a készüléket biztonságos távolságban gyermekektől.
- A rövidzárlat elkerülése érdekében ne helyezzen fémtartalmú anyagot a készülék csatlakozó aljzatába.

Figyelem!

- A készüléket az arcbőr tisztítására tervezték, a szem körüli érzékeny rész kivételével. Csak rendeltetésének megfelelően használja a készüléket.
- A készüléket ne használja napi két alkalomnál gyakrabban.
- Higiéniai okokból nem ajánljuk, hogy másokkal közösen használja készülékét.
- Ne tisztítsa a készüléket melegebb vízzel, mint amelyet tusoláshoz használ (max. 40 °C).

- A készüléket vagy annak alkatrészeit ne tisztítsa mosogatógépben.
- A készüléket ne töltsse, tárolja vagy használja a 10 °C és 40 °C közötti hőmérséklet-tartományon kívüli környezetben.
- Ne használja a készüléket kirepedezett bőrön, szemműtét után, nyílt sebekben, ill. bőrbetegségek vagy bőrirritáció esetén, például ha erősen pattanásos, leégett vagy fertőzött a bőre stb.
- Ne használja a készüléket, ha szteroid alapú gyógyszereket szed.
- Amennyiben az arcán piercingek találhatóak, a készülék használata távolítsa el őket, vagy ügyeljen arra, hogy ne használja a készüléket a piercingeken vagy azok környékén.
- Ha ékszereket vagy szemüveget visel, a készülék használata vegye le ezeket, vagy ügyeljen arra, hogy ne használja a készüléket az ékszereken, a szemüvegen vagy ezek környékén.
- Ne használja a készüléket saját készítésű, ill. erős hatású vegyszereket vagy durva szemcséket tartalmazó tisztítószerrel.
- Ha érzékeny a bőre, vagy a készüléket normál kefefejjével használva bőrirritációt tapasztal, javasoljuk, hogy térjen át az érzékeny bőrre való kefefej használatára.

A VisaPure alaposan megtisztítja bőrét, és stimulálja a vérkeringés. Ha a bőre már megszokta az eszköz használatát, akkor alkalmanként enyhe bőrreakciókat tapasztalhat, például kipirosodást vagy feszülést. Ha a bőre még nincs

hozzászokva a kezeléshez, ezek a reakciók erősebbek lehetnek és tovább tarthatnak, de néhány órán belül eltűnnek. Az ilyen bőrreakciók előfordulásának csökkentése érdekében lerövidítheti a kezelés idejét, csökkentheti a kezelés gyakoriságát, illetve alkalmazhat enyhébb nyomást kezelés közben. 2 hétnyi napi használatot követően bőre nagy valószínűséggel már hozzá szokott a VisaPure készülékkel való kezeléshez. Ha azonban 2 hétnyi mindennapos használatot követően is erős bőrreakciókat tapasztal, javasoljuk, hogy szüneteltesse a VisaPure használatát; bőrének így van ideje regenerálódni. Ha a bőrreakciók megszűnnek, csökkentett kezelési idővel és gyakorisággal folytathatja a kezelést. Ha újból megjelenik az erős bőrirritáció, javasoljuk, hogy forduljon orvoshoz.

-
- Javasoljuk, hogy bőrét a túlzott igénybevétel elkerülése érdekében ne tisztítsa egyszerre 1 percnél hosszabban.
- Használjon hajpántot vagy hajcsatot annak érdekében, hogy a haja ne akadjon bele a készülék forgó alkatrészeibe.

Általános információk

- Ne feledje, hogy a bőr állapota változik az év során. Az arc bőr a téli időszakban szárazabb lehet. Az ilyen esetekben a bőre szükségleteinek megfelelően csökkentheti a kezelés idejét vagy gyakoriságát.
- A készülék fali aljzathoz csatlakoztatva nem üzemeltethető.
- A készülék rendszeres tisztítása optimális eredményeket és hosszabb készülék-élettartamot biztosít.
- A készülék megfelel a nemzetközileg jóváhagyott IEC biztonsági előírásoknak, és biztonságosan használható fürdőkádban vagy zuhany alatt; a készülék emellett vízcsap alatt tisztítható.
- A készülék automatikus hálózati feszültségválasztóval van ellátva, így 100–240 V hálózati feszültségre csatlakoztatható.

Elektromágneses mezők (EMF)

Ez a Philips készülék az elektromágneses terekre érvényes összes vonatkozó szabványnak és előírásnak megfelel.

Bevezetés

Köszönjük, hogy megvásárolta a Philips VisaPure Essential Mini készüléket! Reméljük, hogy a használat megkezdése előtt regisztrálja termékét a www.philips.hu/myphilips weboldalon, így terméktámogatási szolgáltatásban és személyre szabott ajánlatokban részesülhet.

Mi az a VisaPure Essential Mini, és hogyan ápolhatja vele a bőrét? A tisztítás része a napi bőrápolási rutinnak, de a hagyományos módszerekkel bőre nem mindig lesz olyan tiszta és ragyogó, mint lehetne. Ezért fejlesztettük ki a VisaPure Essential Mini készüléket, amely új, izgalmas megközelítést biztosít az arctisztítás terén. Felejtse el a kézi arctisztítást, a VisaPure Essential Mini készülékkel minden nap ragyogóan tiszta lehet a bőre, könnyen és gyorsan. A VisaPure Essential Mini gyengéd forgó és rezgő mozgásával alaposan tisztítja bőrét, eltávolítva a szennyeződések és a sminket, friss és puha bőrfelületet hagyva maga után. A napi rutin kiegészítésére tervezett VisaPure Essential Mini készüléket együtt használhatja jelenlegi arctisztítási megoldásaival. A bőrtisztítás után alkalmazott bőrápolási termékek – például kedvenc hidratáló krémje – felszívódását is segíti. Használatát követően azonnal érezni fogja a tisztító hatást – bőre simább és ragyogóbb lesz. A VisaPure Essential Mini azonnal használatba vehető a hozzá járó kefefejjellel. Az egyéb bőrtípusokra és más célokra szolgáló kefefejek külön megvásárolhatók. Készen áll az indulásra? Használja a VisaPure Essential Mini készüléket naponta kétszer, hogy bőre természetesen ragyogjon. Reméljük, hogy Ön és arcbőre egyaránt elégedettek lesznek a VisaPure Essential Mini használatával.

A készülék használata

A készüléket használhatja a mosdókagyló előtt, a zuhany alatt vagy a fürdőkádban. Javasoljuk, hogy a VisaPure Essential Mini készüléket kedvenc arclemosójával együtt használja. A VisaPure Essential Mini készülékkel naponta kétszer végezhet arctisztítást.

Mindennapos arctisztítás a VisaPure készülékkel

Tisztítási folyamat

Megjegyzés: A készülék fali aljzathoz (ábra 2) csatlakoztatva nem üzemeltethető.

Megjegyzés: Ne használja a kefefejtet a szem körülötte érzékeny területeken.

- 1 Nyomja a kefefejtet az érintkezőtüskére, amíg egy kattánással (ábra 3) a helyére nem kerül.
- 2 Nedvesítse meg a kefefejtet vízzel, illetve arctisztító folyadékkal, vagy a készülék használata előtt vigye fel közvetlenül a bőrére az arctisztítót. Ne használja a készüléket száraz kefefejjellel, mert ez bőrirritációt (ábra 4) okozhat.
- 3 Helyezze a kefefejtet a bőrére.
- 4 A bekapcsoló gombbal kapcsolja be a készüléket. Nyomja meg kétszer a készülék (ábra 5) kikapcsolásához.

Megjegyzés: Javasoljuk, hogy bőrét a túlzott igénybevétel elkerülése érdekében ne tisztítsa 1 percnél hosszabban.

- 5 A kefefejtet gyengéden mozgassa a bőrön az orrától a füle (ábra 6) felé. Annak érdekében, hogy a kezelés mindvégig kellemes maradjon, ne nyomja rá túl erősen a kefefejtet a bőrére.
- 6 A kezelést követően öblítse le és törölje szárazra az arcát.
- 7 A kefefejtet vízzel tisztítsa.

Tisztítás és karbantartás

A készülék tisztításához soha ne használjon dörzsszivacsot, súrolószert és maró vagy oldó hatású tisztítófolyadékat (pl. benzint vagy acetont).

A készülék és a kefefej tisztítása

Az optimális teljesítmény fenntartása érdekében a használatot követően gondoskodjon a készülék és a kefefej alapos, vízzel történő tisztításáról. Mielőtt elkezdi a tisztítását, ellenőrizze, hogy a készülék kikapcsolt állapotban van-e.

- 1 Öblítse le a markolatot és a kefefejet a csap alatt meleg vízzel (max. 40 °C (ábra 8)).
- 2 Távolítsa el a kefefejet a készülékről (ábra 7).
- 3 A kefefej hátsó részét, illetve a készülék érintkezőtüskéjét hetente (ábra 9) egy alkalommal tisztítsa meg a csap alatt.
- 4 Nyissa ki a foglalat fedelét, tisztítsa meg azt száraz ruhával, majd csukja vissza.
- 5 Törölközővel szárítsa meg ezeket az alkatrészeket.

A tápegységet tisztítása

Vigyázat: Mindig tartsa szárazon a tápegységet. Soha ne öblítse le azt csapvíz alatt, és ne merítse vízbe.

Tisztításkor húzza ki a fali aljzathoz a tápegységet. A tápegység tisztításához csak száraz ruhát használjon.

A készülék töltése

A készülék töltése kb. 8 órát vesz igénybe. Napi kétszeri használat esetén a teljesen feltöltött VisaPure Essential Mini készülék legalább 10 napon át használható feltöltés nélkül.

Megjegyzés: A készülék fali aljzathoz csatlakoztatva nem üzemeltethető.

- 1 Kapcsolja ki a készüléket.
- 2 Illessze a kis csatlakozódugót a készülék aljzatába.
- 3 Csatlakoztassa a tápegységet a fali aljzathoz (ábra 10).
- 4 A készülék töltése. A tápegység töltésjelző fénye folyamatosan fehéren világít, ha a készülék töltése (ábra 15) folyamatban van.

Elem merülési szintjének jelzése

- Ha az akkumulátor majdnem teljesen lemerült, a töltésjelző fény 15 másodpercen át narancsszínnel világít. Az akkumulátor töltöttsége ekkor még mindig elegendő egy teljes kezeléshez (ábra 11).

Tárolás

- A készülék vízszintes tárolásához helyezze bele a készüléket az elfordulásgátlóba (ábra 12), vagy állítsa a készüléket függőleges helyzetbe lezárt (ábra 13) foglalatfedéllel.
- Ha utazáskor szeretné magával vinni a készüléket, a kefefej szálainak (ábra 14) védelme érdekében helyezze fel a védősapkát a száraz kefefejre.

Megjegyzés: Higiéniai okokból soha se tegye rá a védősapkát a kefefejre, ha a kefefej még nedves.

A kefefej cseréje

A károsodott kefefejek vagy az elhasználódott szálak bőrirritációhoz vezethetnek. Emiatt fontos a kefefejet legalább 3 havonta lecserélni. Ha a szálak deformáltak vagy sérültek, cserélje le hamarabb a kefefejet. Csere kefefejek vásárolhatók a **www.philips.hu** weboldalon, illetve abban az üzletben, ahol a Philips VisaPure Essential Mini készüléket vásárolta. Ha a csere kefefejek beszerzésével kapcsolatban bármilyen nehézség merül fel, akkor forduljon az országa Philips vevőszolgálatához. Az elérhetőségek a nemzetközi jótállási füzetben találhatóak. Felkeresheti a **www.philips.hu** weboldalt is.

Egyéb kefefejek

Minden Visapure kefefej kompatibilis a VisaPure Essential Mini készülékkel. A Revitalizáló masszírozófej, a Szemfelfrissítő fej és a Bőrfrissítő fej csak a VisaPure Advanced készülékkel használható, a Visapure Essential Mini készülékkel nem.

Ha többet szeretne megtudni a specifikus bőrápolási igényeknek megfelelő egyéb kefefejekről, kérjük, látogasson el a

www.philips.hu weboldalra a további tudnivalókért.

Újrahasznosítás

- Ez a szimbólum azt jelenti, hogy a termék nem kezelhető normál háztartási hulladékként (2012/19/EU) (ábra 23).
- Ez a szimbólum azt jelenti, hogy a termék beépített újratölthető akkumulátort tartalmaz, amelyet nem szabad háztartási hulladékként (ábra 24) kezelni (2006/66/EK). Kérjük, hogy vigye el a készüléket egy hivatalos gyűjtőhelyre vagy egy Philips szervizközpontba, hogy szakember távolítsa el az akkumulátort.
- Tartsa be az elektromos és elektronikus termékek, akkumulátorok és egyszer használatos elemek külön történő hulladékgyűjtésére vonatkozó országos előírásokat. A megfelelő hulladékkezelés segítséget nyújt a környezettel és az emberi egészséggel kapcsolatos negatív következmények megelőzéséhez.

Az akkumulátor eltávolítása

Az akkumulátort csak a készülék leselejtezésekor távolítsa el. Az akkumulátor eltávolítása előtt ellenőrizze, hogy a készülék hálózati kábele ki van-e húzva a fali aljzatból, és hogy az akkumulátor teljesen lemerült-e.

Tegye meg a szükséges óvintézkedéseket, amikor szerszámot használ a készülék szétnyitásához, és akkor is, amikor leselejtezi az akkumulátort.

Az akkumulátor eltávolítása

- 1 Kapcsolja be a készüléket, és működtesse addig, amíg az az akkumulátor lemerülése miatt ki nem kapcsol.
- 2 Válassza le az aljzatfedelelet a markolatról egy kis méretű laposfejű csavarhúzóval (ábra 16), majd csavarozza ki a csavart (ábra 17).
- 3 Helyezze a kis méretű laposfejű csavarhúzót a felső rész és a markolat közé, majd feszítse le a készülék (ábra 18) tetejét. Óvatosan húzza ki a készülékházból (ábra 19) az felső részt és az akkumulátortartót.
- 4 Vágja el a vezetékeket (ábra 20), majd csavarja ki a nyomtatott áramkör (ábra 21) csavarját.
- 5 Vegye ki az akkumulátort a tartójából (ábra 22).

Figyelmeztetés: Ne próbálja kicserélni az akkumulátort.

Figyelmeztetés: Miután az akkumulátort kivette a készülékből, ne csatlakoztassa a készüléket ismét a fali aljzathoz.

Garancia és terméktámogatás

Ha információra vagy támogatásra van szüksége, látogasson el a **www.philips.com/support** weboldalra, vagy olvassa el a világszerte érvényes garancialevelet.

Ez a fejezet összefoglalja a készülékkel kapcsolatban leggyakrabban felmerülő problémákat. Ha a hibát az alábbi útmutató segítségével nem tudja elhárítani, látogasson el a **www.philips.com/support** weboldalra a gyakran felmerülő kérdések listájáért, vagy forduljon az országában illetékes ügyfélszolgálathoz.

| Probléma | Megoldás |
|-----------------|-----------------|
|-----------------|-----------------|

| | |
|-------------------------|---|
| A készülék nem működik. | <p>Használat előtt ellenőrizze, hogy a készüléket kihúzta-e a fali aljzatból. Töltse fel a készüléket a felhasználói útmutató alapján.</p> <p>Ellenőrizze, hogy nincs-e feszültségkimaradás, és van-e feszültség a fali aljzatban.</p> <p>Győződjön meg arról, hogy megfelelően nyomta-e meg a be- és kikapcsoló gombot. Amikor a készülék a fali aljzathoz van csatlakoztatva, ellenőrizze, hogy a tápegység töltésjelző fénye világít-e – így győződhethet meg arról, hogy a készülék töltődik. Ha a töltésjelző fény nem kezd világítani, illetve ha a készülék továbbra sem működik, forduljon Philips márkakereskedőhöz vagy hivatalos Philips szakszervizhez.</p> |
|-------------------------|---|

| | |
|----------------------|---|
| A készülék nem tölt. | <p>Ellenőrizze, hogy van-e feszültség abban a fali aljzatban, amelyhez a készüléket csatlakoztatta.</p> <p>Ha fürdőszobában lévő aljzatot használ, előfordulhat, hogy az aljzat bekapcsolásához fel kell gyújtania a villanyt. Ha a tápegység töltésjelző fénye továbbra sem kezd világítani, illetve ha a készülék továbbra sem töltődik, forduljon Philips márkakereskedőhöz vagy hivatalos Philips szakszervizhez.</p> |
|----------------------|---|

| | |
|--|---|
| Nem tudom, hogy a készüléket használhatom-e a bőrömön. | <p>A készülék minden bőrtípushoz megfelelő. Ne használja a készüléket száraz vagy kirepedezett bőrön, nyílt sebeken, ill. bőrbetegségek vagy bőrirritáció esetén, például ha erősen pattanásos, leégett vagy fertőzött a bőre stb. Ne használja a készüléket, ha szteroid alapú gyógyszereket szed.</p> |
|--|---|

Български

Общо описание (Фиг. 1)

Предпазна капачка

- 1 Глава на четката
- 2 Щифт за фиксиране
- 3 Бутон за вкл./изкл.
- 4 Индикатор за изтощени батерии
- 5 Дръжка
- 6 Гнездо за малък жак
- 7 Ръб против търкаляне
- 8 Захранващо устройство (адаптер)
- 9 Индикатор за зареждане
- 10 Малък щепсел

Забележка: Главите на четките могат да се различават в зависимост от вида VisaPure.

ВАЖНО

Преди да използвате уреда, прочетете внимателно това ръководство за потребителя и го запазете за справка в бъдеще.

Опасност

- Пазете захранващото устройство от вода. Не го поставяйте и не го съхранявайте над или близо до вода във вана, умивалник и т.н. Не потапяйте захранващото устройство във вода или други течности. След почистване се уверете, че захранващото устройство е напълно сухо, преди да го включите в контакта.
- Пазете захранващото устройство сухо.

Предупреждение

- За зареждане на батерията използвайте само подвижното захранващо устройство (XXxxxx), предоставено с уреда (вижте символа).
- Не използвайте уреда, главата на четката или захранващото устройство, ако са дефектни или повредени, за да избегнете нараняване.
- Винаги проверявайте уреда, преди да го използвате. Не използвайте уреда, главата на четката или захранващото устройство, ако са повредени, тъй като това може да доведе до нараняване. Винаги сменяйте повредена част с оригинална такава.
- Захранващото устройство включва трансформатор. Не отрязвайте захранващото устройство, за да го замените с друг щепсел, тъй като това крие опасности.
- Зареждайте напълно уреда поне веднъж на всеки 3 месеца, за да се поддържа животът на батерията.

- Този уред може да се използва от деца, навършили 8 години, и от хора с намалени физически, сетивни или умствени възможности или без опит и познания, ако са под наблюдение или са инструктирани за безопасна употреба на уреда и разбират евентуалните опасности. Не позволявайте на деца да си играят с уреда. Почистването и поддръжката от потребителя не може да се извършват от деца, освен ако не са навършили 8 години и са под надзор.
- Този уред НЕ Е играчка. Дръжте уреда извън обсега на деца.
- Не пъхайте материали със съдържание на метал в гнездото за захранване на уреда, за да избегнете късо съединение.

Внимание

- Този уред е предназначен за почистване на лицето, с изключение на чувствителния околоочен контур. Не използвайте уреда за други цели.
- Не използвайте уреда повече от два пъти на ден.
- От хигиенни съображения ви препоръчваме да не давате уреда да се ползва от други хора.
- Не мийте уреда с вода, по-гореща от нормалното за душ (макс. 40°C/104°F).
- Не поставяйте уреда или някоя от частите му в съдомиялна машина.

- Зареждайте, използвайте и съхранявайте уреда при температура от 10°C/50°F до 40°C/104°F.
- Не използвайте уреда върху напукана кожа, след хирургични интервенции на очите, отворени рани или ако страдате от кожни заболявания или възпаления, като например тежка форма на акне, слънчеви изгаряния, кожни инфекции и др.
- Не използвайте уреда, ако приемате стероидни медикаменти.
- Ако имате пиърсинг на лицето си, свалете го, преди да използвате уреда, или се уверете, че не използвате уреда върху или близо до пиърсинга.
- Ако носите бижута или очила, свалете ги, преди да използвате уреда, или се уверете, че не използвате уреда върху или близо до бижута или очила.
- Не използвайте уреда с домашно приготвени почистващи средства или такива, които съдържат агресивни химикали или груби частици.
- Ако имате чувствителна кожа или усетите възпаление на кожата след използване на уреда с глава на четката за нормална кожа, съветваме ви да превключите на главата на четката за чувствителна кожа.

VisaPure почиства кожата ви в дълбочина и стимулира кръвообращението. Ако кожата ви е

свикнала с процедурата, може да изпитате леки кожни реакции, като например зачервяване на кожата или рядко – стягане на кожата. Ако кожата ви не е свикнала с процедурата, тези реакции могат да са по-силни и да продължат повече време, но би трябвало да изчезнат след няколко часа. За да намалите тези реакции, можете да скъсите времетраенето на процедурата, да намалите честотата на процедурата и/или да прилагате по-малък натиск върху кожата по време на процедурата. След 2 седмици ежедневна употреба кожата ви би трябвало да се е приспособила към процедурите с VisaPure. Ако обаче все още изпитвате силни кожни реакции след 2 седмици ежедневна употреба, ви съветваме да спрете употребата на VisaPure и да дадете на кожата си време да се възстанови. Можете да продължите с процедурите, когато кожните реакции са изчезнали, като намалите времетраенето и честотата на процедурите. Ако силните кожни реакции се появят отново, съветваме ви да се свържете с вашия лекар.

-

- Съветваме ви да не почиствате кожата си в продължение на повече от 1 минута за една процедура, за да не прекалите.
- Използвайте лента за коса или фиби, за да избегнете захващането на косата ви от въртящите се части.

Обща информация

- Моля, имайте предвид, че състоянието на кожата варира в зависимост от годишния период. Кожата на лицето може да стане по-суха през зимния сезон. В такъв случай можете да намалите времето или честотата на прилагане в зависимост от потребностите на кожата ви.
- Уредът не може да се използва със захранване директно от контакта.
- Редовното почистване на уреда осигурява оптимални резултати и по-дълъг живот на уреда.
- Уредът съответства на международно одобрените норми за безопасност IEC и може да се използва безопасно в банята или под душа, както и да се мие с течаща вода.
- Уредът е съоръжен с автоматичен селектор на напрежение и е подходящ за напрежения на мрежата от 100 до 240 волта.

Електромагнитни полета (EMF)

Този уред на Philips е в съответствие с всички действащи стандарти и разпоредби, свързани с излагането на електромагнитни полета.

Въведение

Благодарим ви, че избрахте да закупите Philips VisaPure Essential Mini. Преди да започнете да го ползвате, се надяваме, че ще регистрирате продукта си на адрес www.philips.com/welcome, за да се възползвате от предлаганата поддръжка за продукта и офертите, предназначени специално за вас.

Какво е всъщност VisaPure Essential Mini и как може да помогне на вашата кожа? Почистването е жизненоважна част от ежедневните грижи за кожата, но традиционните методи невинаги водят до това кожата ви да е максимално чиста и сияйна. Затова разработихме VisaPure Essential Mini – нашият интересен нов подход към почистването на лицето. Забравете за ръчното почистване, с VisaPure Essential Mini можете да се насладите на чиста и сияйна кожа бързо и лесно всеки ден. VisaPure Essential Mini използва нежни въртеливи движения, за да почисти в дълбочина, като отстрани нечистотиите и грима и остави кожата с усещане за мекота и свежест. Създаден, за да допълни ежедневните ви грижи – можете да използвате VisaPure Essential Mini заедно с почистващия лосион, който използвате в момента. Той помага и на продуктите за грижа за кожата, които се нанасят след почистване – например любимия ви овлажнител – да се абсорбират по-добре. Ще забележите почистващия ефект мигновено – като усетите по-мека и по сияйна кожа. VisaPure Essential Mini се предлага готов за употреба с глава на четката. Отделно се предлагат и допълнителни глави на четката за различните видове кожа и цели. Готови ли сте да започнете? Използвайте VisaPure Essential Mini два пъти дневно, за да се насладите на мека и чиста кожа и да разкриете естествената си лъчезарност. Надяваме се, че вие и вашата кожа ще останете доволни от използването на VisaPure Essential Mini.

Използване на уреда

Можете да използвате уреда пред мивката, под душа или във ваната. Съветваме ви да използвате VisaPure Essential Mini с любимия си почистващ лосион. Можете да почиствате лицето си с VisaPure Essential Mini два пъти дневно.

Ежедневно почистване на лице с VisaPure

Процедура за почистване

Забележка: Уредът не работи със захранване директно от контакта (Фиг. 2).

Забележка: Не използвайте главата на четката за чувствителния околоочен контур.

- 1 Натиснете главата на четката върху щифта за фиксиране, така че да застане на мястото си с щракване (Фиг. 3).
- 2 Навлажнете главата на четката с вода, течен почистващ лосион или нанесете почистващия лосион директно върху кожата си, преди да използвате уреда. Не използвайте уреда със суха глава на четката, тъй като това може да предизвика раздразнение на кожата (Фиг. 4).
- 3 Поставете главата на четката върху кожата си.
- 4 Натиснете веднъж бутона вкл./изкл., за да включите уреда. Натиснете два пъти, за да изключите уреда (Фиг. 5).

Забележка: Съветваме ви да не почиствате кожата си в продължение на повече от 1 минута, за да не прекалите.

- 5 Внимателно придвижвайте главата на четката по кожата от носа към ухото (Фиг. 6). Натискът върху кожата с главата на четката не трябва да е твърде силен за постигане на комфорт при третирането.
- 6 След третиране изплакнете и подсушете лицето си.
- 7 Почиствайте главата на четката с вода.

Почистване и поддръжка

Никога не почиствайте уреда с абразивни гъби, абразивни почистващи препарати или агресивни течности, като бензин или ацетон.

Почистване на уреда и главата на четката

Почиствайте уреда и главата на четката старателно с вода след всяка употреба, за да осигурите оптимална работа. Проверете дали уредът е изключен, преди да започнете да го почиствате.

- 1 Изплакнете дръжката и главата на четката с течаща топла вода (макс. 40 °C/104 °F) (Фиг. 8).
- 2 Свалете главата на четката от уреда (Фиг. 7).
- 3 Почиствайте задната част на главата на четката и щифта за фиксиране на уреда под течаща вода най-малко веднъж седмично (Фиг. 9).
- 4 Отворете предпазния капак на гнездото за жака, почистете го със суха кърпа и го затворете.
- 5 Подсушете тези части с кърпа.

Почистване на захранващото устройство

Опасност: Винаги пазете захранващото устройство сухо. Никога не го изплаквайте на чешма и не го потопявайте във вода.

Уверете се, че захранващото устройство е изключено от захранващата мрежа, когато го почиствате. Изтривайте го само със суха кърпа.

Зареждане на уреда

Зареждането на уреда отнема около 8 часа. Един напълно зареден уред може да се използва в продължение на поне 10 дни без зареждане, когато използвате VisaPure Essential Mini два пъти дневно всеки ден.

Забележка: Уредът не може да се използва със захранване директно от контакта.

- 1 Уверете се, че уредът е изключен.
- 2 Поставете малкия щекер в гнездото за жака на уреда.
- 3 Включете захранващото устройство в контакта (Фиг. 10).
- 4 Заредете уреда. Индикаторът за зареждане върху захранващото устройство свети постоянно в бяло, което показва, че уредът се зарежда (Фиг. 15).

Индикатор за изтощена батерия

- Когато батерията е почти напълно изтощена, индикаторът за зареждане започва да свети в оранжево в продължение на 15 секунди. Батерията все още съдържа достатъчно енергия за една пълна процедура (Фиг. 11).

Съхранение

- За да съхранявате уреда в хоризонтално положение, поставете го на подложка (Фиг. 12) против търкаляне или в изправено положение със затворен (Фиг. 13) капак на гнездото на жака.
- Ако тръгвате на път и взимате уреда със себе си, поставете предпазната капачка върху сухата глава на четката, за да защитите космите (Фиг. 14) по главата на четката.

Забележка: Никога не поставяйте предпазната капачка върху главата на четката, ако главата на четката е все още влажна, с оглед на хигиената.

Подмяна на глава на четката

Повредените глави на четките или износените влакна могат да доведат до раздразнение на кожата. Следователно главите на четките трябва да се сменят на всеки 3 месеца или по-рано, ако космите са деформирани или повредени. Резервни глави за четка се предлагат от нашия уеб сайт

www.shop.philips.com/service или в магазина, от който сте закупили своята Philips VisaPure Essential Mini. Ако изпитвате затруднения в това да намерите резервни глави на четките, се обърнете към центъра за обслужване на потребители на Philips във вашата страна. Можете да намерите данните за контакт с него в брошурата с международна гаранция. Можете да посетите и

www.philips.com/support.

Други глави

Всички глави на четките VisaPure са съвместими с VisaPure Essential Mini. Главата за ревитализиращ масаж, главата за освежени очи и главата за освежена кожа са съвместими само с VisaPure Advanced, но не и с VisaPure Essential Mini.

Ако искате да научите повече за други модели глави, на разположение за конкретна грижа за кожата, моля, посетете

www.philips.com/beauty за повече информация.

Рециклиране

- Този символ означава, че продуктът не може да се изхвърля заедно с обикновените битови отпадъци (2012/19/ЕС) (Фиг. 23).
- Този символ означава, че продуктът съдържа вградена акумулаторна батерия, която не трябва да се изхвърля заедно с обикновените битови отпадъци (Фиг. 24) (2006/66/ЕО). Занесете продукта си в официален пункт за събиране на отпадъци или сервизен център на Philips, където акумулаторната батерия да бъде извадена от професионалист.
- Следвайте правилата на вашата държава за разделно събиране на електрически и електронни продукти и акумулаторни батерии. Правилното изхвърляне помага за предотвратяване на негативните последствия за околната среда и човешкото здраве.

Изваждане на акумулаторната батерия

Изваждайте акумулаторната батерия само когато изхвърляте продукта. Преди да извадите батерията, се уверете, че продуктът е изключен от контакта и батерията е изтощена напълно.

Вземете всички необходими мерки за безопасност, когато

боравите с инструменти за отваряне на продукта и когато изхвърляте акумулаторната батерия.

Изваждане на акумулаторната батерия

- 1 Включете уреда и го оставете да работи, докато се изключи, защото акумулаторната батерия е изтощена.
- 2 Отделете капака на гнездото на жака от дръжката с малка плоска отвертка (Фиг. 16) и развийте винта (Фиг. 17).
- 3 Вкарайте малка плоска отвертка между горната част и дръжката и освободете горната част на уреда (Фиг. 18). Внимателно извадете горната част с отделението за батерии от корпуса (Фиг. 19).
- 4 Отрежете проводниците (Фиг. 20) и развийте винта от печатната платка (Фиг. 21).
- 5 Извадете акумулаторната батерия от отделението (Фиг. 22) за батерии.

Предупреждение: Не се опитвайте да поставите отново акумулаторната батерия.

Предупреждение: Не свързвайте отново уреда към мрежата, след като вече сте извадили акумулаторната батерия.

Гаранция и поддръжка

Ако се нуждаете от информация или поддръжка, посетете www.philips.com/support или прочетете листовката за международна гаранция. В тази глава са обобщени най-честите проблеми, които може да срещнете при използване на уреда. Ако не можете да разрешите проблема с помощта на информацията по-долу, вижте списъка с често задавани въпроси на адрес www.philips.com/support или се свържете с центъра за обслужване на потребители във вашата държава.

| Проблем | Решение |
|-------------------|--|
| Уредът не работи. | Уверете се, че уредът е изключен от контакта, когато го използвате. Зареждайте уреда съгласно указанията в това ръководство на потребителя. Проверете дали не е спрял токът и дали има захранване в контакта. Уверете се, че сте натиснали бутона вкл./изкл. правилно. Когато уредът е включен в контакта, проведете дали индикаторът за зареждане на захранващото устройство свети, за да се уверите, че уредът се зарежда. Ако не свети или уредът не работи въпреки това, занесете го на местния търговец на уреди на Philips или в упълномощен сервизен център на Philips. |

Уредът не се зарежда.

Уверете се, че в контакта, в който включвате уреда, има захранване. Ако използвате контакт в шкаф за баня, може да е необходимо да включите лампата, за да работи и контактът. Ако индикаторът на захранващото устройство все още не свети или уредът не се зарежда въпреки това, занесете го на местния търговец на уреди на Philips или в упълномощен сервизен център на Philips.

Не зная дали уредът е подходящ за употреба върху моята кожа.

Уредът е подходящ за всички типове кожа. Не използвайте уреда върху суха, напукана кожа, отворени рани или когато страдате от кожни заболявания или кожно възпаление, като тежко акне, слънчеви изгаряния, кожни инфекции и др. Не използвайте уреда, ако приемате стероидни медикаменти.