

Register your product and get support at
www.philips.com/welcome

HP8180



SK Príručka užívateľa

PHILIPS

Blahoželáme Vám ku kúpe a vítame Vás medzi používateľmi produktov spoločnosti Philips. Ak chcete naplno využiť podporu ponúkanú spoločnosťou Philips, zaregistrujte svoj produkt na lokalite www.philips.com/welcome.

1 Dôležité

Pred použitím zariadenia si pozorne prečítajte tento návod na použitie a ponechajte si ho pre prípad potreby v budúcnosti.

- **VAROVANIE:** Nepoužívajte zariadenie v blízkosti vody.
- Ak zariadenie používate v kúpeľni, hneď po použití ho odpojte zo siete, pretože voda v jeho blízkosti predstavuje nebezpečenstvo, aj keď je zariadenie vypnuté.
- **VAROVANIE:** Toto zariadenie nepoužívajte v blízkosti vaní, sprch, umývadiel ani iných nádob obsahujúcich vodu.
- Po použití vždy odpojte zariadenie zo siete.
- V prípade poškodenia elektrického kábla je potrebné si ho dať vymeniť v spoločnosti Philips, servisnom stredisku spoločnosti Philips alebo u podobne kvalifikovaných osôb, aby sa predišlo možným rizikám.
- Toto zariadenie môžu používať deti staršie ako 8 rokov a osoby, ktoré majú obmedzené telesné, zmyslové alebo mentálne schopnosti alebo nemajú dostatok skúseností a znalostí, pokiaľ sú pod dozorom alebo im bolo vysvetlené bezpečné používanie tohto zariadenia a za predpokladu, že rozumejú príslušným rizikám. Deti sa nesmú hrať s týmto zariadením. Deti by bez dozoru nesmú čistiť ani udržiavať toto zariadenie.
- Ak chcete zabezpečiť zvýšenú ochranu, odporúčame vám namontovať do elektrického obvodu, ktorý privádza elektrickú energiu do kúpeľne, zariadenie zvyškového prúdu (RCD). Toto



zariadenie RCD nesmie mať nominálny zostatkový prevádzkový prúd vyšší ako 30 mA. Požiadajte o radu inštalátora.

- Do mriežok na vstup a výstup vzduchu nezasúvajte kovové objekty. Predídete tak zásahu elektrickým prúdom.
- Nikdy neblokujte mriežku na vstup vzduchu.
- Pred pripojením zariadenia sa presvedčte, či napätie udávané na zariadení zodpovedá napätiu v miestnej elektrickej sieti.
- Zariadenie nepoužívajte na iné účely, ako tie, ktoré sú opísané v tomto návode na použitie.
- Zariadenie nepoužívajte na úpravu umelých vlasov.
- Keď je zariadenie pripojené k elektrickej sieti, nikdy ho nenechávajte bez dozoru.
- Nikdy nepoužívajte príslušenstvo ani súčiastky od iných výrobcov ani príslušenstvo, ktoré spoločnosť Philips výslovne neodporučila. Ak takéto príslušenstvo alebo súčiastky použijete, záruka stráca platnosť.
- Sieťový kábel nenavšajte okolo zariadenia.
- Ak sa zariadenie prehreje, automaticky sa vypne. Odpojte zariadenie zo siete a nechajte ho niekoľko minút vychladnúť. Pred opätovným zapnutím zariadenia skontrolujte, či nie sú mriežky upchaté chuchvalcami prachu, vlasmi a pod.

Deklarovaná hodnota emisie hluku je 83 dB(A), čo predstavuje hladinu A akustického výkonu vzhľadom na referenčný akustický výkon 1 pW.

Elektromagnetické polia (EMF)

Toto zariadenie spĺňa všetky normy týkajúce sa elektromagnetických polí (EMF). Ak budete so zariadením zaobchádzať primerane a v súlade s pokynmi v tomto návode, podľa dostupných vedeckých poznatkov bude jeho používanie bezpečné.

Životné prostredie

Zariadenie na konci jeho životnosti neodhadzujte spolu s bežným komunálnym odpadom, ale kvôli recyklácii ho odovzdajte na mieste oficiálneho zberu. Prispejete tak k ochrane životného prostredia.



2 Sušenie vlasov

- 1 Pripojte zástrčku do sieťovej zásuvky.
 - Ak chcete, aby bolo sušenie ešte presnejšie, pripojte koncentrátor (①) na fén (②).
 - Ak chcete nástavec odpojiť, potiahnutím ho oddelíte od sušiča.
- 2 Nastavením prepínača prúdu vzduchu (⑥) na stupeň **I** spustíte jemný prúd vzduchu na tvarovanie účesu. Nastavenie na stupeň **II** zapne silný prúd vzduchu a umožní rýchle sušenie. Stlačením tlačidla Turbo (⑦) zapnete prídavný prúd vzduchu.
- 3 Nastavením prepínača teploty (⑤) na stupeň **☿** zapnete prúd horúceho vzduchu. Prepnutím na stupeň **☾** zapnete prúd teplého vzduchu a na stupni **●** sa zapne prúd studeného vzduchu. Stlačením tlačidla dávky studeného vzduchu Cool Shot (⑧) zapnete prúd studeného vzduchu, ktorý zafixuje Váš účes.

Po použití:

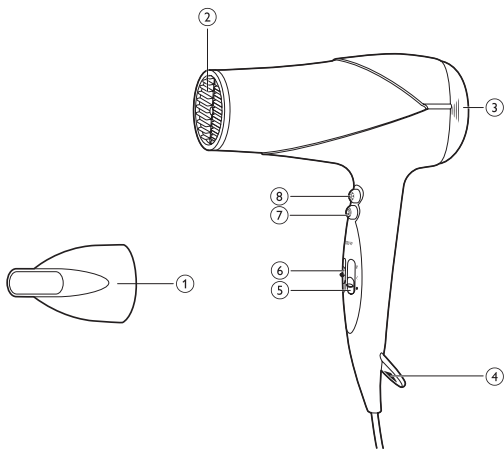
- 1 Vypnite zariadenie a odpojte ho zo siete.
- 2 Umiestnite ju na teplovzdorný podklad a počkajte, kým vychladne.
- 3 Zložte mriežku na vstup vzduchu (③) zo zariadenia a odstráňte vlasy a prach.
 - ↳ Mriežku na vstup vzduchu zložíte tak, že súčasne stlačíte západku na ľavej a pravej strane mriežky na vstup vzduchu a potiahnutím ju oddelíte od zariadenia.

↳ Ak chcete mriežku na vstup vzduchu opäť nasadiť, súčasne stlačte západku na ľavej a pravej strane mriežky na vstup vzduchu a zatlačte mriežku na zariadenie.

- 4 Zariadenie očistite navlhčenou tkaninou.
- 5 Zariadenie skladujte na bezpečnom, suchom a bezprašnom mieste. Môžete ho tiež zavesiť za očko na zavesenie (4).

3 Záruka a servis

Ak potrebujete informácie alebo ak sa vyskytne problém, navštívte webovú lokalitu spoločnosti Philips na adrese www.philips.com alebo kontaktujte Stredisko starostlivosti o zákazníka spoločnosti Philips vo vašej krajine (telefónne číslo na toto stredisko nájdete v medzinárodnom záručnom liste). Ak sa vo Vašej krajine toto stredisko nenachádza, obráťte sa na miestneho predajcu výrobkov Philips.



© Royal Philips Electronics N.V. 2012
All rights reserved.

Specifications are subject to change without notice.
Trademarks are the property of Koninklijke Philips
Electronics N.V. or their respective owners.



Register your product and get support at
www.philips.com/welcome

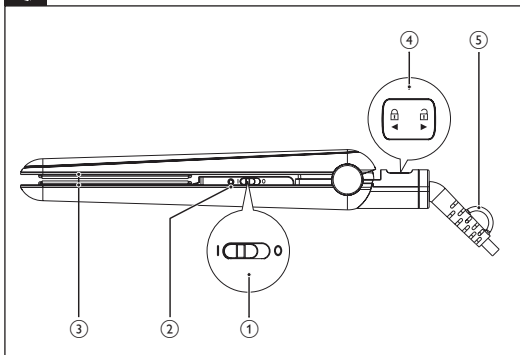
Staightener

HP8309



SK Príručka užívateľa

PHILIPS



Blahoželáme Vám ku kúpe a vítame Vás medzi používateľmi produktov spoločnosti Philips. Ak chcete naplno využiť podporu ponúkanú spoločnosťou Philips, zaregistrujte svoj produkt na lokalite www.philips.com/welcome.

1 Dôležité

Pred použitím zariadenia si pozorne prečítajte tento návod na použitie a ponechajte si ho pre prípad potreby v budúcnosti.

- **VAROVANIE:** Nepoužívajte zariadenie v blízkosti vody.
- Ak zariadenie používate v kúpeľni, hneď po použití ho odpojte zo siete, pretože voda v jeho blízkosti predstavuje nebezpečenstvo, aj keď je zariadenie vypnuté.
- **VAROVANIE:** Toto zariadenie nepoužívajte v blízkosti vaní, sprích, umývadiel ani iných nádob obsahujúcich vodu.
- Po použití vždy odpojte zariadenie zo siete.
- V prípade poškodenia elektrického kábla je potrebné si ho dať vymeniť v spoločnosti Philips, servisnom stredisku spoločnosti Philips alebo u podobne kvalifikovaných osôb, aby sa predišlo možným rizikám.
- Toto zariadenie môžu používať deti staršie ako 8 rokov a osoby, ktoré majú obmedzené telesné, zmyslové alebo mentálne schopnosti alebo nemajú dostatok skúseností a znalostí, pokiaľ sú pod dozorom alebo im bolo vysvetlené bezpečné používanie tohto zariadenia a za predpokladu, že rozumejú príslušným rizikám. Deti sa nesmú hrať s týmto zariadením. Deti by bez dozoru nesmú čistiť ani udržiavať toto zariadenie.
- Ak chcete zabezpečiť zvýšenú ochranu, odporúčame vám namontovať do elektrického obvodu, ktorý privádza elektrickú energiu do kúpeľne, zariadenie zvyškového prúdu (RCD). Toto zariadenie RCD nesmie mať nominálny zostatkový prevádzkový prúd vyšší ako 30 mA. Požiadajte o radu inštalátéra.



- Pred pripojením zariadenia sa presvedčte, či napätie udávané na zariadení zodpovedá napätiu v miestnej elektrickej sieti.
- Zariadenie nepoužívajte na iné účely, ako tie, ktoré sú opísané v tomto návode na použitie.
- Zariadenie používajte len na úpravu suchých vlasov. Zariadenie nepoužívajte na úpravu umelých vlasov.
- Zabráňte tomu, aby sa horúce povrchy zariadenia dostali do kontaktu s vašou pokožkou.
- Keď je zariadenie pripojené k elektrickej sieti, nikdy ho nenechávajte bez dozoru.
- Keď je zariadenie horúce, nechávajte ho položené na teplovzdornom povrchu a nikdy zariadenie ničím neprikrývajte, ako napr. uterákom alebo odevom.
- Nikdy nepoužívajte príslušenstvo ani súčiastky od iných výrobcov ani príslušenstvo, ktoré spoločnosť Philips výslovne neodporučila. Ak takéto príslušenstvo alebo súčiastky použijete, záruka stráca platnosť.
- Siet'ový kábel nenavíjajte okolo zariadenia.
- Ak sa zariadenie používa na úpravu farbených vlasov, vyrovnávacie platne sa môžu znečistiť.

Elektromagnetické polia (EMF)

Toto zariadenie spĺňa všetky normy týkajúce sa elektromagnetických polí (EMF). Ak budete zariadenie používať správne a v súlade s pokynmi v tomto návode na použitie, bude jeho použitie bezpečné podľa všetkých v súčasnosti známych vedeckých poznatkov.

Životné prostredie

Zariadenie na konci jeho životnosti neodhadzujte spolu s bežným komunálnym odpadom, ale kvôli recyklácii ho odovzdajte na mieste oficiálneho zberu. Prispejete tak k ochrane životného prostredia.



2 Vyrovnajte vaše vlasy

- 1 Pripojte zástrčku do sieťovej zásuvky.
- 2 Posunutím vypínača (①) do polohy **I** zapnete zariadenie.
 - ↳ Rozsvieti sa indikátor zapnutia (②).
 - ↳ Zariadenie sa zohreje za 30 sekúnd.
- 3 Posunutím zatváracieho zámku (④) odomknite zariadenie.
- 4 Rozčešte si vlasy a oddelte prameň široký maximálne 5 cm, ktorý budete vyrovnávať.
- 5 Umiestnite ho medzi vyrovnávacie platne (③) a rukoväť stlačte k sebe.
- 6 Posúvajte vlasovú žehličku smerom nadol po celej dĺžke vlasov jedným ťahom (max. 5 sekúnd) od korenkov až ku koncom. Nezastavujte sa v pohybe, aby sa vlasy na niektorom mieste neprehriali.
 - Ak chcete vytvoriť účes so zahnutými končekmi, otočte žehličku v polkruhu smerom k sebe (alebo smerom von), keď ňou dosiahnete končeky vlasov. Podržte žehličku v tejto polohe na 2 až 3 sekundy a potom ju uvoľnite.
- 7 Po 20 sekundách opakujte krok 6 dovtedy, kým nedosiahnete želaný vzhľad.
- 8 Ak chcete vyrovnat' aj zvyšok vlasov, opakujte kroky 4 až 7.

Po použití:

- 1 Vypnite zariadenie a odpojte ho zo siete.
- 2 Umiestnite ju na teplovzdorný podklad a počkajte, kým vychladne.
- 3 Zariadenie a vyrovnávacie platne očistite navlhčenou tkaninou.
- 4 Uzamknite vyrovnávacie platne (④).
- 5 Zariadenie skladujte na bezpečnom, suchom a bezprašnom mieste. Môžete ho tiež zavesiť za očko na zavesenie (⑤).

3 Záruka a servis

Ak potrebujete informácie, napr. o výmene nástavca, alebo ak sa vyskytne problém, navštívte webovú stránku spoločnosti Philips na adrese www.philips.com alebo kontaktujte Stredisko starostlivosti o zákazníkov spoločnosti Philips vo Vašej krajine (telefónne číslo tohto strediska nájdete v medzinárodnom záručnom liste). Ak sa vo Vašej krajine toto stredisko nenachádza, obráťte sa na miestneho predajcu výrobkov Philips.



© Royal Philips Electronics N.V. 2012
All rights reserved.

Specifications are subject to change without notice.
Trademarks are the property of Koninklijke Philips
Electronics N.V. or their respective owners.

3140 035 30891

