

Register your product and get support at
www.philips.com/welcome

Hairdryer

HP8183

HP8182

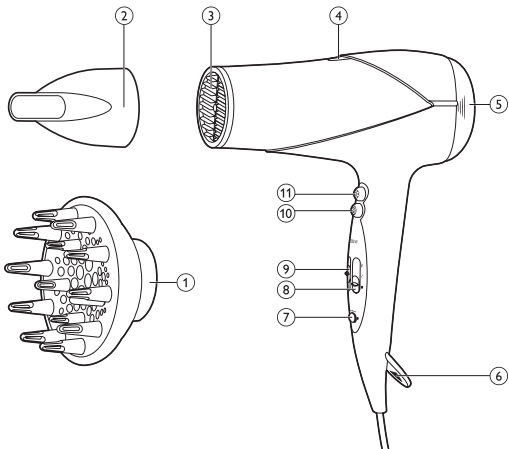
HP8181

HP8180



DA Brugervejledning

PHILIPS



Tillykke med dit køb, og velkommen til Philips! Hvis du vil have fuldt udbytte af den support, som Philips tilbyder, kan du registrere dit produkt på www.philips.com/welcome.

1 Vigtigt

Læs denne brugervejledning grundigt, før du tager apparatet i brug, og opbevar den til senere brug.

- **ADVARSEL:** Anvend ikke dette apparat i nærheden af vand.
- Hvis du anvender apparatet i badeværelset, skal du trække stikket ud efter brug, da vand udgør en risiko, selvom apparatet er slukket.
- **ADVARSEL:** Brug ikke dette apparat i nærheden af badekar, brusekabiner, kummer eller andre kar, der indeholder vand.
- Stik aldrig metalgenstande ind i luftgitrene, da dette kan give elektrisk stød.
- Blokér aldrig luftgitrene.
- Før du tilslutter apparatet, skal du sikre dig, at den spænding, der er angivet på apparatet, svarer til den lokale spænding.
- Brug ikke apparatet til andre formål end dem, der er beskrevet i vejledningen.
- Brug ikke apparatet på kunstigt hår.
- Hold konstant opsyn med apparatet, når det er sluttet til stikkontakten.
- Tag altid stikket ud, efter du har brugt apparatet.
- Brug aldrig tilbehør eller dele fra andre fabrikanter eller tilbehør/dele, som ikke specifikt er anbefalet af Philips. Hvis du anvender en sådan type tilbehør eller dele, annulleres garantien.
- Du må ikke sno ledningen rundt om apparatet.
- Hvis netledningen beskadiges, må den kun udskiftes af Philips, et autoriseret Philips-serviceværksted eller en tilsvarende kvalificeret fagmand for at undgå enhver risiko.



- Dette apparat er ikke beregnet til at blive brugt af personer (herunder børn) med nedsatte fysiske og mentale evner, nedsat følesans eller manglende erfaring og viden, medmindre de er blevet vejledt eller instrueret i apparatets anvendelse af en person, der er ansvarlig for deres sikkerhed.
- Apparatet bør holdes uden for børns rækkevidde for at sikre, at de ikke kan komme til at lege med det.
- Som en ekstra sikkerhedsforanstaltning anbefales det, at installationen til badeværelset er forsynet med et HFI-relæ, der ikke overstiger 30mA. Kontakt eventuelt en el-installatør.
- Hvis apparatet bliver overophedet, slukker det automatisk. Tag stikket ud af stikkontakten, og lad apparatet afkøle i et par minutter. Før du tænder apparatet igen, skal du kontrollere gitrene for at sikre, at de ikke er blokeret af fnug, hår osv.

Elektromagnetiske felter (EMF)

Apparatet overholder alle standarder i forhold til elektromagnetiske felter (EMF). Hvis apparatet håndteres korrekt i henhold til instruktionerne i denne brugervejledning, er det sikkert at bruge baseret på de forskningsresultater, der er adgang til på nuværende tidspunkt.

Miljø

Apparatet må ikke smides ud sammen med det almindelige husholdningsaffald, når det til sin tid kasseres. Aflever det i stedet på en kommunal genbrugsstation. På den måde er du med til at beskytte miljøet.



2 Tør dit hår

1 Sæt stikket i stikkontakten.

- Ønsker du præcis tørring, skal du sætte koncentratoren (②) på hårtørreeren (③).
- **Kun HP8182/83:** For at opnå mere volumen til krøller og fyldige frisurer skal du sætte volumendiffuseren (①) på hårtørreeren (③).

- Tilbehøret tages af ved at trække det af apparatet.
- 2 Indstil knappen til luftstrøm (⑨) til **I** for moderat luftstrøm og styling eller til **II** for kraftig luftstrøm og hurtig tørring. Tryk på turbo-knappen (⑩) for ekstra luftstrøm.
 - 3 Indstil temperaturknappen (⑧) til ☿ for meget varm luftstrøm, ☽ for varm luftstrøm eller ● for kølig luftstrøm. Tryk på koldluftsknappen (⑪) for kølig luftstrøm til at sætte frisuren.
- **Kun HP8181/82/83:** Apparatet er udstyret med en ion-funktion, der giver yderligere glans og reducerer krusning.
 - ↳ Når funktionen er slået til, giver det en særlig lugt. Dette er normalt og forårsages af de ioner, der genereres.
 - ↳ **Kun HP8181:** Ion-funktionen aktiveres automatisk, når apparatet tændes.
 - ↳ **Kun HP8182/83:** Slå ion-funktionen til eller fra ved at sætte ion-skydekontakten til | eller ○ (⑦).
 - ↳ Hvis funktionen er slået til, tændes ion-indikatoren (④).
 - **For HP8182/83 med volumendiffuser:**
 - ↳ Hvis du vil give håret fylde helt inde fra hovedbunden, skal du sætte diffuseren ind i håret og lave roterende bevægelser.
 - ↳ Ved tørring af langt hår kan håret spredes ud over diffuseren, eller du kan frisere håret nedad med diffuserens "tænder".
 - ↳ For at sætte en frisure i krøllet eller bølget hår skal du holde diffuseren 10 - 15 cm fra hovedet og tørre håret gradvist.

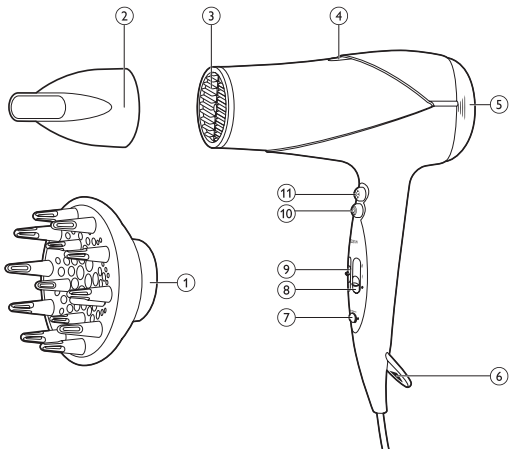
Efter brug:

- 1 Sluk for apparatet, og tag stikket ud af stikkontakten.
- 2 Placer det på en overflade, der kan modstå varme, mens det køler ned.
- 3 Tag luftindtagsgitteret (⑤) af apparatet for at fjerne hår og støv.
 - ↳ Luftindtagsgitteret tages af ved at trykke samtidigt på gitterets tommelfingerriller på venstre og højre side og trække det af apparatet.
 - ↳ Luftindtagsgitteret sættes på igen ved at trykke samtidigt på gitterets tommelfingerriller på venstre og højre side og trykke det fast på apparatet.

- 4 Rengør apparatet med en fugtig klud.
- 5 Opbevar det på et sikkert og tørt sted, der er frit for støv. Du kan også hænge den op i ophængningsøjet (6).

3 Garanti og service

Hvis du har behov for oplysninger eller har et problem, kan du besøge Philips' websted på www.philips.com eller kontakte Philips Kundecenter i dit land (telefonnummeret findes i folderen "World-Wide Guarantee"). Hvis der ikke findes et kundecenter i dit land, bedes du kontakte din lokale Philips-forhandler.



© Royal Philips Electronics N.V. 2009
All rights reserved.

Specifications are subject to change without notice.
Trademarks are the property of Koninklijke Philips
Electronics N.V. or their respective owners.

PDCC-2009
3140 035 20941



100% recycled paper
100% papier recyclé

Register your product and get support at
www.philips.com/welcome

Straightener

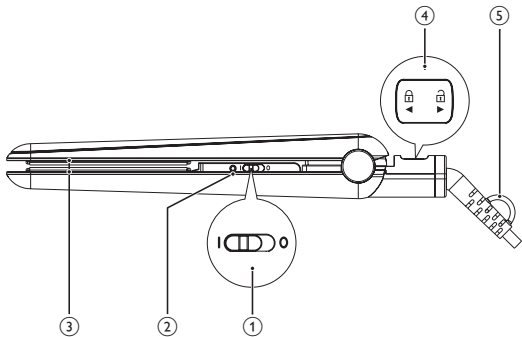
HP8309/00

HP8310/00



DA Brugervejledning

PHILIPS



Tillykke med dit køb, og velkommen til Philips! Hvis du vil have fuldt udbytte af den support, som Philips tilbyder, kan du registrere dit produkt på www.philips.com/welcome.

1 Vigtigt

Læs denne brugervejledning grundigt, før du tager apparatet i brug, og opbevar den til senere brug.

- **ADVARSEL:** Anvend ikke dette apparat i nærheden af vand.
- Hvis du anvender apparatet i badeværelset, skal du trække stikket ud efter brug, da vand udgør en risiko, selvom apparatet er slukket.
- **ADVARSEL:** Brug ikke dette apparat i nærheden af badekar, brusekabiner, kummer eller andre kar, der indeholder vand.
- Før du tilslutter apparatet, skal du sikre dig, at den spænding, der er angivet på apparatet, svarer til den lokale spænding.
- Brug ikke apparatet til andre formål end dem, der er beskrevet i vejledningen.
- Brug kun apparatet på tørt hår: Brug ikke apparatet på kunstigt hår.
- Undgå, at de varme overflader på apparatet kommer i kontakt med din hud.
- Hold konstant opsyn med apparatet, når det er sluttet til stikkontakten.
- Tag altid stikket ud, efter du har brugt apparatet.
- Når apparatet er ophedet, skal du opbevare det på en overflade, der kan modstå varme, og apparatet må aldrig dækkes til med f.eks. et håndklæde eller et stykke tøj.
- Brug aldrig tilbehør eller dele fra andre fabrikanter eller tilbehør/dele, som ikke specifikt er anbefalet af Philips. Hvis du anvender en sådan type tilbehør eller dele, annulleres garantien.



- Du må ikke sno ledningen rundt om apparatet.
- Hvis apparatet bruges til farvet hår, kan farven smitte af på glattepladerne.
- Hvis netledningen beskadiges, må den kun udskiftes af Philips, et autoriseret Philips-serviceværksted eller en tilsvarende kvalificeret fagmand for at undgå enhver risiko.
- Dette apparat er ikke beregnet til at blive brugt af personer (herunder børn) med nedsatte fysiske og mentale evner, nedsat følesans eller manglende erfaring og viden, medmindre de er blevet vejledt eller instrueret i apparatets anvendelse af en person, der er ansvarlig for deres sikkerhed.
- Apparatet bør holdes uden for børns rækkevidde for at sikre, at de ikke kan komme til at lege med det.
- Som en ekstra sikkerhedsforanstaltning anbefales det, at installationen til badeværelset er forsynet med et HFI-relæ, der ikke overstiger 30mA. Kontakt eventuelt en el-installatør.
- (Kun HP8310) Ion-udgangshullerne må ikke komme i forbindelse med metalgenstande.

Elektromagnetiske felter (EMF)

Apparatet overholder alle standarder i forhold til elektromagnetiske felter (EMF). Hvis apparatet håndteres korrekt i henhold til instruktionerne i denne brugervejledning, er det sikkert at bruge baseret på de forskningsresultater, der er adgang til på nuværende tidspunkt.

Miljø

Apparatet må ikke smides ud sammen med det almindelige husholdningsaffald, når det til sin tid kasseres. Aflever det i stedet på en kommunal genbrugsstation. På den måde er du med til at beskytte miljøet.



2 Glat håret ud

- 1 Sæt stikket i stikkontakten.
- 2 Skub tænd/sluk-kontakten (①) til **I** for at tænde for apparatet.
 - ↳ Strømindikatoren (②) lyser.
 - ↳ Efter 30 sekunder er apparatet varmet op.
 - ↳ Kun HP8310: Ion-funktionen aktiveres automatisk, når apparatet tændes. Funktionen giver yderligere glans og reducerer krusning. Når funktionen er slået til, giver det muligvis en særlig lugt, og der høres en hvislende lyd. Dette er normalt og forårsages af de ioner, der genereres.
- 3 Skub låseknappen (④) for at låse apparatet op.
- 4 Red dit hår, og tag en hårlok, der ikke er bredere end 5 cm.
- 5 Placer den mellem glattepladerne (③), og pres håndtagene sammen.
- 6 Lad fladjernet glide i hårets retning i én bevægelse (maks. 5 sekunder) fra rod til spids uden at stoppe for at undgå overophedning.
 - For at lave buede spidser skal du dreje fladjernet i en halv cirkel indad (eller udad), når du når enden af håret. Hold fladjernet i denne position i 2 til 3 sekunder, og slip derefter hårlokken.
- 7 Efter 20 sekunder, skal du gentage trin 6, indtil du opnår det ønskede resultat.
- 8 For at glatte resten af håret skal du gentage trin 4 til 7.

Efter brug:

- 1 Sluk for apparatet, og tag stikket ud af stikkontakten.
- 2 Placer det på en overflade, der kan tåle varme, mens det køler ned.
- 3 Rengør apparatet og glattepladerne med en fugtig klud.
- 4 Lås glattepladerne fast (④).
- 5 Opbevar det på et sikkert og tørt sted, der er frit for støv. Du kan også hænge det op i ophængningsstroppen (⑤).

3 Garanti og service

Hvis du har behov for oplysninger, f.eks. om udskiftning af tilbehør, eller har et problem, kan du besøge Philips' websted på www.philips.com eller kontakte Philips Kundecenter i dit land (telefonnummeret findes i folderen "World-Wide Guarantee"). Hvis der ikke findes et kundecenter i dit land, bedes du kontakte din lokale Philips-forhandler.



© Royal Philips Electronics N.V. 2010
All rights reserved.

Specifications are subject to change without notice.
Trademarks are the property of Koninklijke Philips
Electronics N.V. or their respective owners.

3140 035 22213



100% recycled paper
100% papier recyclé