

Register your product and get support at
www.philips.com/welcome

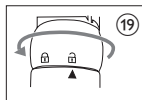
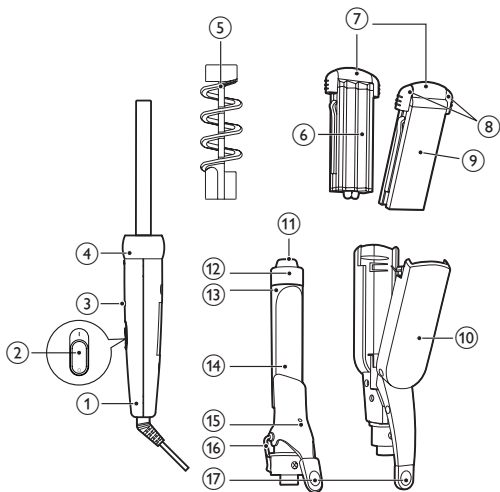
Hair Styler

HP4696/22



SK Príručka užívateľa

PHILIPS



Blahoželáme Vám ku kúpe a vítame Vás medzi používateľmi produktov spoločnosti Philips. Ak chcete naplno využiť podporu ponúkanú spoločnosťou Philips, zaregistrujte svoj produkt na lokalite www.philips.com/welcome.

1 Dôležité

Pred použitím zariadenia si pozorne prečítajte tento návod na použitie a ponechajte si ho pre prípad potreby v budúcnosti.

- **VAROVANIE:** Nepoužívajte zariadenie v blízkosti vody.
- Ak zariadenie používate v kúpeľni, hneď po použití ho odpojte zo siete, pretože voda v jeho blízkosti predstavuje nebezpečenstvo, aj keď je zariadenie vypnuté.
- **VAROVANIE:** Toto zariadenie nepoužívajte v blízkosti vaní, sprch, umývadiel ani iných nádob obsahujúcich vodu.
- Pred pripojením zariadenia sa presvedčte, či napätie udávané na zariadení zodpovedá napätiu v miestnej elektrickej sieti.
- Zariadenie nepoužívajte na iné účely, ako tie, ktoré sú opísané v tomto návode na použitie.
- Zariadenie používajte len na úpravu suchých vlasov. Zariadenie nepoužívajte na úpravu umelých vlasov.
- Keď je zariadenie pripojené k elektrickej sieti, nikdy ho nenechávajte bez dozoru.
- Po použití vždy odpojte zariadenie zo siete.
- Keď je zariadenie horúce, nechávajte ho položené na teplovzdornom povrchu a nikdy zariadenie ničím neprikrývajte, ako napr. uterákom alebo odevom.
- Nikdy nepoužívajte príslušenstvo ani súčiastky od iných výrobcov ani príslušenstvo, ktoré spoločnosť Philips výslovne neodporučila. Ak takéto príslušenstvo alebo súčiastky použijete, záruka stráca platnosť.



- Zabráňte tomu, aby sa horúce povrchy zariadenia dostali do kontaktu s vašou pokožkou.
- Sieťový kábel nenavíjajte okolo zariadenia.
- Ak sa zariadenie používa na úpravu farbených vlasov, vyrovnávacie platne/kulmovacie kliešte sa môžu znečistiť.
- V prípade poškodenia elektrického kábla je potrebné si ho dať vymeniť v spoločnosti Philips, servisnom stredisku spoločnosti Philips alebo u podobne kvalifikovaných osôb, aby sa predišlo možným rizikám.
- Toto zariadenie nesmú používať osoby (vrátane detí), ktoré majú obmedzené telesné, zmyslové alebo mentálne schopnosti alebo ktoré nemajú dostatok skúseností a znalostí, pokiaľ nie sú pod dozorom alebo im nebolo vysvetlené používanie tohto zariadenia osobou zodpovednou za ich bezpečnosť.
- Deti musia byť pod dozorom, aby sa nehrali so zariadením.
- Ak chcete zabezpečiť zvýšenú ochranu, odporúčame vám namontovať do elektrického obvodu, ktorý privádza elektrickú energiu do kúpeľne, zariadenie zvyškového prúdu (RCD). Toto zariadenie RCD nesmie mať nominálny zostatkový prevádzkový prúd vyšší ako 30 mA. Požiadajte o radu inštalatéra.

Elektromagnetické polia (EMF)

Toto zariadenie spĺňa všetky normy týkajúce sa elektromagnetických polí (EMF). Ak budete zariadenie používať správne a v súlade s pokynmi v tomto návode na použitie, bude jeho použitie bezpečné podľa všetkých v súčasnosti známych vedeckých poznatkov.

Životné prostredie

Zariadenie na konci jeho životnosti neodhadzujte spolu s bežným komunálnym odpadom, ale kvôli recyklácii ho odovzdajte na mieste oficiálneho zberu. Prispejete tak k ochrane životného prostredia.



2 Tvarovanie účesu

Poznámka: Nevymieňajte nástavce ani kulmu, keď sa zariadenie zohrieva alebo je horúce. Dokonalé výsledky pri vyrovnávaní vlasov dosiahnete, ak zariadenie necháte zohriať na 5 až 15 minút. Pri odvíjaní prameňa netáhajte za kulmu, pretože by ste kučeru vyrovnali.

Vyberte si nástavec a styler vhodný na účes, ktorý chcete dosiahnuť.

Účes	Nástavec a styler
Veľké kučery	Nástavec na veľké kučery (11)
Lokne/vlny	Nástavec na veľké kučery (11) a nasúvacia špirála (5)
Krepovanie vlasov	Nástavec na krepovanie a vyrovnávanie (10) a platne na krepovanie a vyrovnávanie (7) s tvarovanými stranami (6) nasmerovanými k sebe
Rovný uhladený účes a účes so zahnutými končekmi	Nástavec na krepovanie a vyrovnávanie (10) a platne na krepovanie a vyrovnávanie (7) s hladkými stranami (9) nasmerovanými k sebe

Pred tvarovaním účesu:

- 1 Nasuňte vhodný nástavec na rúčku (1) a otočte ním doprava (4), aby ste ho zaistili (18).
 - Nástavec odpojte odistením (19) a vytiahnutím.
- 2 Na nástavec nasuňte vhodný styler alebo krepovacie/vyrovnávacie platne.
 - Ak chcete odstrániť krepovacie/vyrovnávacie platňu, uchopte chladnú špičku platne (8) a vytiahnite ju.
- 3 Zariadenie s podstavcom (16) nasmerovaným von položte na teplovzdorný povrch.
- 4 Pripojte zástrčku do sieťovej zásuvky.

- 5 Posunutím vypínača (2) do polohy I zapnete zariadenie.
 - ↳ Rozsvieti sa indikátor zapnutia (3).
 - ↳ Keď je zariadenie pripravené na používanie, indikátor pripravenosti (15) zmení farbu z červenej na tmavú.
- 6 Prečesajte si vlasy a rozdeľte ich na malé pramene široké maximálne 5 – 6 cm.
- 7 Podstavec (16) posuňte dozadu.

Vytváranie kučier, lokní a vln

- 1 Stlačením páky (17) otvorte sponu (14) a do priestoru medzi sponou a valcom kulmy (13) vložte prameň vlasov.
- 2 Uvoľnite páku a posúvajte valec až ku končekom vlasov.
- 3 Uchopte chladnú špičku (12) a rúčku a potom navíňte prameň vlasov okolo valca smerom od končekov ku koreňom.
 - Ak používate nástavec so špirálou, navíňte prameň vlasov okolo valca tak, že budete sledovať profil špirály.
- 4 Podržte valec v danej polohe na max. 15 sekúnd a odviňte prameň vlasov, až kým nebudete môcť znova otvoriť pomocou páky sponu alebo kým nebudete môcť vybrať z vlasov špirálu.
- 5 Zvyšok vlasov upravíte opakovaním krokov 1 až 4.

Vytváranie zvlnených vlasov

- 1 Stlačením páky (17) otvorte nástavec a vložte medzi platne na krepovanie prameň vlasov. Vlasy začnite krepovať od koreňov.
- 2 Uvoľnite páku a platne nechajte zatvorené na 5 až 10 sekúnd.
- 3 Stlačením páky otvorte nástavec a medzi platne vložte ďalšiu časť toho istého prameňa vlasov. Dbajte na to, aby ste pri posúvaní nástavca na neupravené vlasy zachytili medzi platne aj časť už upravených vlasov.
- 4 Tento postup opakujte, až kým nedosiahnete končeky vlasov.
- 5 Zvyšok vlasov upravíte opakovaním krokov 1 až 4.

Vytvorenie rovného uhladeného účesu a účesu so zahnutými končekom

- 1 Stlačením páky (17) otvorte nástavec a vložte medzi vyrovnávacie platne prameň vlasov.

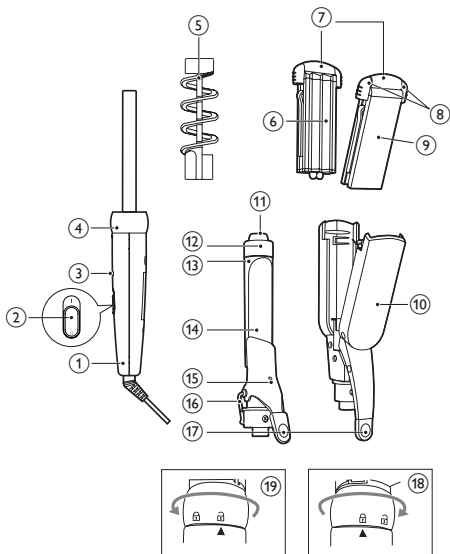
- 2 Posúvajte kulmu smerom nadol po celej dĺžke vlasov jedným ťahom (max. 5 sekúnd) od korenkov až ku koncom. Nezastavujte sa v pohybe, aby sa vlasy na niektorom mieste neprehriali.
 - Želaný typ účesu so zahnutými končekmi vytvoríte tak, že keď dosiahnete posledných 3 – 5 cm prameňa vlasov pri končekoch, otočíte stylerom v polkruhu smerom k sebe (alebo von). Podržte styler v rovnakej polohe na 2 až 3 sekundy a potom ho uvoľnite.
- 3 Po 20 sekundách opakujte krok 2, až kým nedosiahnete želaný vzhľad.
- 4 Zvyšok vlasov upravíte opakovaním krokov 1 až 3.

Po použití:

- 1 Vypnite zariadenie a odpojte ho zo siete.
- 2 Umiestnite ju na teplovzdorný podklad a počkajte, kým vychladne.
- 3 Zo zariadenia a nástavcov odstráňte vlasy a prach.
- 4 Zariadenie, vyrovnávacie platne a kulmy vyčistite navlhčenou tkaninou.
- 5 Zariadenie skladujte na bezpečnom, suchom a bezprašnom mieste. Zariadenie môžete odkladať v dodanom odkladacom puzdre.

3 Záruka a servis


Ak potrebujete informácie, napr. o výmene nástavca, alebo ak sa vyskytne problém, navštívte webovú stránku spoločnosti Philips na adrese www.philips.com alebo kontaktujte Stredisko starostlivosti o zákazníkov spoločnosti Philips vo Vašej krajine (telefónne číslo tohto strediska nájdete v medzinárodnom záručnom liste). Ak sa vo Vašej krajine toto stredisko nenachádza, obráťte sa na miestneho predajcu výrobkov Philips.



© Royal Philips Electronics N.V. 2010
All rights reserved.

Specifications are subject to change without notice.
Trademarks are the property of Koninklijke Philips
Electronics N.V. or their respective owners.

3140 035 21392

 100% recycled paper
100% papier recyclé