

Register your product and get support at
www.philips.com/welcome

Hairdryer

HP8183

HP8182

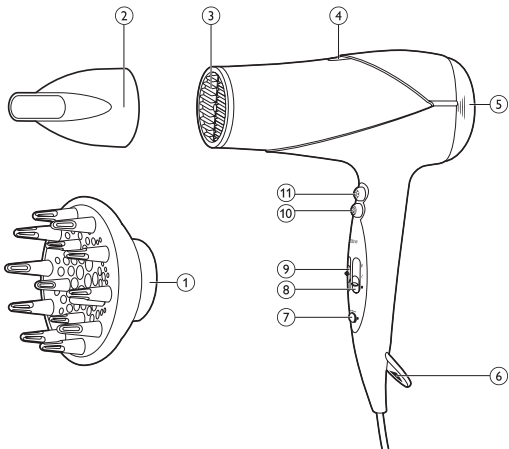
HP8181

HP8180



RU **Руководство пользователя**

PHILIPS



Поздравляем с покупкой и приветствуем вас в клубе Philips!
Чтобы воспользоваться всеми преимуществами поддержки Philips, зарегистрируйте приобретенное устройство на сайте www.philips.com/welcome.

1 Важная информация!

Перед использованием прибора внимательно ознакомьтесь с руководством пользователя и сохраните его для дальнейшего использования в качестве справочного материала.

- **ВНИМАНИЕ.** Не используйте прибор вблизи воды.
- Выньте вилку шнура питания прибора из розетки электросети после использования прибора в ванной комнате. Близость воды представляет риск, даже если прибор выключен.
- **ВНИМАНИЕ.** Не используйте прибор в ванной, душе, бассейне или других помещениях с повышенной влажностью.
- Во избежание поражения электрическим током не просовывайте металлические предметы через вентиляционную решётку прибора.
- Никогда не блокируйте вентиляционные решетки.
- Перед подключением прибора убедитесь, что указанное на нем напряжение соответствует напряжению местной электросети.
- Не используйте прибор для целей, отличных от описанных в данном руководстве.
- Не используйте прибор для искусственных волос.
- Не оставляйте включенный в сеть прибор без присмотра.
- После завершения работы отключите прибор от розетки электросети.
- Запрещается пользоваться какими-либо аксессуарами или деталями других производителей, не имеющих специальной рекомендации Philips. При использовании таких аксессуаров и деталей гарантийные обязательства теряют силу.



- Не обматывайте сетевой шнур вокруг прибора.
- В случае повреждения сетевого шнура, его необходимо заменить. Чтобы обеспечить безопасную эксплуатацию прибора, заменяйте шнур только в авторизованном сервисном центре Philips или в сервисном центре с персоналом высокой квалификации.
- Данный прибор не предназначен для использования лицами (включая детей) с ограниченными возможностями сенсорной системы или ограниченными интеллектуальными возможностями, а также лицами с недостаточным опытом и знаниями, кроме случаев контроля или инструктирования по вопросам использования прибора со стороны лиц, ответственных за их безопасность.
- Не позволяйте детям играть с прибором.
- Для обеспечения дополнительной защиты рекомендуется установить ограничитель остаточного тока (RCD), предназначенный для электропитания ванной комнаты. Номинальный остаточный рабочий ток не должен превышать 30 мА. Посоветуйтесь с электриком, выполняющим электромонтаж.
- Прибор автоматически отключается при перегреве. Выключите прибор и дайте ему остыть в течение нескольких минут. Перед повторным включением прибора убедитесь, что решетка не засорена пылью, волосами и т.п.

Уровень шума: $L_c = 83$ дБ [A]

Электромагнитные поля (EMF)

Устройство соответствует всем стандартам в области электромагнитных полей (EMF). При правильной эксплуатации в соответствии с инструкциями в данном руководстве устройство абсолютно безопасно в использовании, что подтверждается имеющимися на сегодня научными данными.

Окружающая среда

После окончания срока службы не выбрасывайте прибор вместе с бытовыми отходами. Передайте его в специализированный пункт для дальнейшей утилизации. Таким образом вы поможете защитить окружающую среду.



2 Сушка волос

- 1 Вставьте вилку в розетку электросети.
 - Для точной укладки присоедините концентратор (2) к фену (3).
 - **Только для моделей HP8182/83:** для увеличения объема локонов и прически в целом установите диффузор (1) на фен (3).
 - Чтобы снять насадку, потяните ее с прибора.
- 2 Установите переключатель интенсивности воздушного потока (9) в положение **I**, чтобы включить мягкий воздушный поток, или в положение **II**, чтобы включить сильный поток воздуха для быстрой сушки волос. Нажмите кнопку турборежима (10) для включения режима сверхсильного воздушного потока.
- 3 Установите переключатель температурного режима (8) в положение **☿** для подачи горячего воздуха, **☾** для подачи теплого воздуха или **●** для подачи холодного воздуха. Нажмите кнопку включения холодного обдува (11), чтобы закрепить форму прически с помощью потока холодного воздуха.
 - **Только для моделей HP8181/82/83:** устройство оснащено функцией ионизации, которая позволяет уменьшить спутывание и придать волосам дополнительный блеск.
 - ↳ Во время ионизации может появиться специфический запах. Он вызван образованием ионов.
 - ↳ **Только для модели HP8181:** функция ионизации включается автоматически вместе при включении прибора.
 - ↳ **Только для моделей HP8182/83:** установив ползунковый переключатель в положение **|** или **○** (7), можно включить или отключить функцию ионизации.

↳ Если функция включена, загорится индикатор ионного кондиционирования (④).

• **Для модели HP8182/83 с диффузором:**

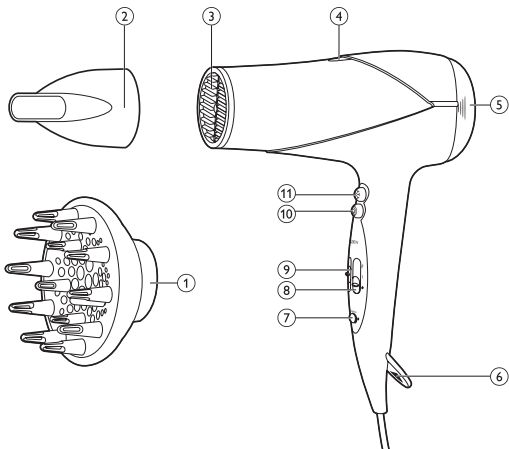
- ↳ Для придания прическе объема у корней необходимо погрузить пальчики диффузора в волосы и совершать ими круговые движения.
- ↳ Для придания объема длинным волосам следует расправить пряди на диффузоре или расчесывать волосы при помощи пальчиков диффузора.
- ↳ При укладке кудрявых или волнистых волос держите диффузор на расстоянии 10-15 см от головы, чтобы волосы высыхали постепенно.

После завершения работы:

- 1 Выключите прибор и отключите его от электросети.
- 2 Положите его на термостойкую поверхность для остывания.
- 3 Снимите с прибора вентиляционную решетку (⑤), чтобы удалить волосы и пыль.
 - ↳ Чтобы снять решетку вентиляционного отверстия, одновременно нажмите на выступы слева и справа вентиляционной решетки и потяните ее на себя.
 - ↳ Чтобы установить решетку вентиляционного отверстия, одновременно нажмите на выступы слева и справа вентиляционной решетки и прижмите ее к прибору.
- 4 Очистите прибор влажной тканью.
- 5 Храните прибор в безопасном и сухом месте, защищенном от пыли. Можно также повесить выпрямитель за специальную петлю (⑥).

3 Гарантия и обслуживание

При возникновении проблемы, при необходимости получения сервисного обслуживания или информации зайдите на веб-сайт компании Philips www.philips.com или обратитесь в Центр поддержки покупателей в вашей стране (номер телефона центра указан на гарантийном талоне). Если в вашей стране нет центра поддержки покупателей Philips, обратитесь по месту приобретения изделия.



© Royal Philips Electronics N.V. 2009
All rights reserved.

Specifications are subject to change without notice.
Trademarks are the property of Koninklijke Philips
Electronics N.V. or their respective owners.

3140 035 20951



100% recycled paper
100% papier recyclé

Register your product and get support at
www.philips.com/welcome

Straightener

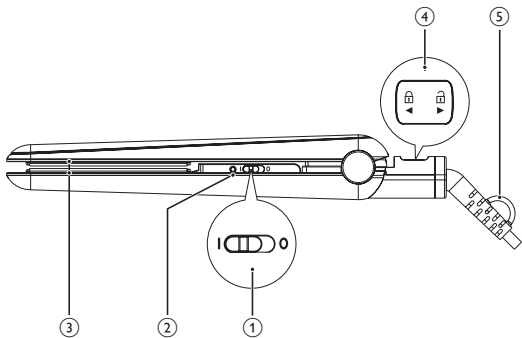
HP8309/00

HP8310/00



RU **Руководство пользователя**

PHILIPS



Поздравляем с покупкой и приветствуем вас в клубе Philips! Для того чтобы воспользоваться всеми преимуществами поддержки Philips, зарегистрируйте прибор на веб-сайте www.philips.com/welcome.

1 Важная информация!

Перед использованием прибора внимательно ознакомьтесь с руководством пользователя и сохраните его для дальнейшего использования в качестве справочного материала.

- **ВНИМАНИЕ.** Не используйте прибор вблизи воды.
- Выньте вилку шнура питания прибора из розетки после использования прибора в ванной комнате. Близость воды является опасным фактором, даже если прибор выключен.
- **ВНИМАНИЕ.** Не используйте прибор в ванной, душе, бассейне или других помещениях с повышенной влажностью.
- Перед подключением прибора убедитесь, что указанное на нем напряжение соответствует напряжению местной электросети.
- Не используйте прибор для целей, отличных от описанных в данном руководстве.
- Пользуйтесь прибором для укладки только сухих волос. Не используйте прибор для искусственных волос.
- Не допускайте соприкосновения горячих поверхностей прибора с кожей.
- Не оставляйте включенный в сеть прибор без присмотра.
- После завершения работы отключите прибор от розетки электросети.
- Всегда оставляйте прибор остывать на термостойкой поверхности. Никогда не накрывайте горячий прибор (например, полотенцем или тряпкой).



- Запрещается пользоваться какими-либо аксессуарами или деталями других производителей, не имеющих специальной рекомендации Philips. При использовании таких аксессуаров и деталей гарантийные обязательства теряют силу.
- Не обматывайте сетевой шнур вокруг прибора.
- При использовании прибора на окрашенных волосах на пластинах могут появиться пятна.
- В случае повреждения сетевого шнура, его необходимо заменить. Чтобы обеспечить безопасную эксплуатацию прибора, заменяйте шнур только в авторизованном сервисном центре Philips или в сервисном центре с персоналом высокой квалификации.
- Данный прибор не предназначен для использования лицами (включая детей) с ограниченными возможностями сенсорной системы или ограниченными интеллектуальными возможностями, а также лицами с недостаточным опытом и знаниями, кроме случаев контроля или инструктирования по вопросам использования прибора со стороны лиц, ответственных за их безопасность.
- Не позволяйте детям играть с прибором.
- Для обеспечения дополнительной защиты рекомендуется установить ограничитель остаточного тока (RCD), предназначенный для электропитания ванной комнаты. Номинальный остаточный рабочий ток не должен превышать 30 мА. Посоветуйтесь с электриком, выполняющим электромонтаж.
- Только для модели HP8309: не касайтесь отверстий для выхода ионов металлическими предметами.

Электромагнитные поля (ЭМП)

Данный прибор соответствует всем стандартам в области электромагнитных полей (ЭМП). При правильной эксплуатации в соответствии с инструкциями в данном руководстве прибор абсолютно безопасен в использовании, что подтверждается имеющимися на сегодня научными данными.

Окружающая среда

После окончания срока службы не выбрасывайте прибор вместе с бытовыми отходами. Передайте его в специализированный пункт для дальнейшей утилизации. Этим вы поможете защитить окружающую среду.



2 Выпрямление волос

- 1 Вставьте вилку в розетку электросети.
- 2 Чтобы включить прибор, установите переключатель питания “Вкл./Выкл.” (①) в положение **I**.
 - ↳ Загорится зеленый индикатор (②).
 - ↳ Прибор нагреется через 30 секунд.
 - ↳ **Только для модели HP8310:** функция ионизации включается при включении прибора. Данная функция усиливает блеск и предотвращает спутывание волос. Когда функция ионизации включена, может появиться специфический запах, а также устройство может издавать шипящий звук, это является нормальным и вызвано образованием ионов.
- 3 Переместите фиксатор (④), чтобы разблокировать прибор.
- 4 Расчешите волосы и отделите прядь волос шириной не более 5 см для выпрямления.
- 5 Поместите прядь волос между выпрямляющими пластинами (③) и сожмите рукоятки вместе.
- 6 Плавно перемещайте прибор по всей длине волос (в течение максимум 5 секунд) от корней до кончиков. Не прекращайте движение, чтобы не перегреть волосы.
 - Чтобы подкрутить кончики волос, подкрутите выпрямитель вовнутрь (или наружу) на конце пряди. Удерживайте выпрямитель в таком положении 2-3 секунды, затем отпустите.
- 7 Через 20 секунд повторите шаг 6, пока не получите желаемый результат.
- 8 Повторите шаги с 4 по 7, чтобы выпрямить оставшиеся волосы.

После завершения работы

- 1 Выключите прибор и отключите его от электросети.
- 2 Положите прибор на термостойкую поверхность для остывания.
- 3 Очистите прибор и выпрямляющие пластины влажной тканью.
- 4 Закройте выпрямляющие пластины (④).
- 5 Храните прибор в безопасном и сухом месте, защищенном от пыли. Также можно повесить прибор за специальную петлю (⑤).

3 Гарантия и обслуживание

При возникновении проблемы, при необходимости получения сервисного обслуживания или информации (например, если нужно заменить насадку) зайдите на веб-сайт компании Philips www.philips.com или обратитесь в центр поддержки потребителей в вашей стране (номер телефона центра указан на гарантийном талоне). Если в вашей стране нет центра поддержки потребителей Philips, обратитесь по месту приобретения изделия.



© Royal Philips Electronics N.V. 2010
All rights reserved.

Specifications are subject to change without notice.
Trademarks are the property of Koninklijke Philips
Electronics N.V. or their respective owners.

3140 035 22222



100% recycled paper
100% papier recyclé