



フィリップス ヘアーカッター
品番 **HC3589/15, HC3587/15**

取扱説明書

フィリップスヘアーカッターをお買い上げいただき、まことにありがとうございます。長い間ご愛用いただくために、ご使用前にこの取扱説明書をよくお読みの上、正しくお使いください。また、お読みになった後は、お使いになる方がいつでも見られるところに必ず保管してください。

●商品のご確認 商品をご確認ください。

レギュラーコーム (色:ブラック) キッズコーム (色:クリアブルー)

スキ刈りコーム (色:ブラック)

充電アダプタ クリーニングブラシ

※改良の為、仕様を予告なく変更することがあります。

お買い上げのお客様へ 初めにご使用になる際は、ご使用前に充電してください。

目次

- 必ずお守りください
- 各部の名称
- 充電の仕方
- 基本的な使い方
- ヘアーカットの準備
- コームの使い方
- カットの仕方
- お手入れ方法
- 刃の交換
- 製品を廃棄するとき
- 故障かな?と思ったら
- 保証とアフターサービス
- 仕様
- 無料修理規定

Guidance in English

©2019 Philips Japan, Ltd.
4222.002.9217.1(04/19)

〈フィリップス ヘアーカッター 保証書〉
CERTIFICATE OF PURCHASE

この保証書は、「無料修理規定」記載内容で無料修理を行うことを約束するものです。お買い上げの日から下記期間中に故障が発生した場合は、フィリップスサポートセンターにお問い合わせください。お客様にご記入いただいた個人情報(保証書の控え)は、株式会社フィリップス・ジャパンのホームページ <http://www.philips.co.jp/> に掲載されているお客様の個人情報の取扱いについては当社の方針に基づき適切に管理いたします。

品名	ヘアーカッター
品番	HC3589/15, HC3587/15
保証期間	お買い上げ日より2年
対象部分	本体、充電アダプタ(レギュラーコーム、キッズコーム、スキ刈りコーム、クリーニングブラシを除く)
お買い上げ日	年 月 日
お客様	お名前 ご住所 電話番号 郵便番号
販売店	販売店名・住所・電話番号

★保証書は再発行しませんので、大切に保管してください。
★ご返送時、この保証書はお客様へのアフターサービスの実施と責任を明確にするものです。商品名、記念品の場合も含めて必ず記入捺印しお客様へお返しください。

★ 製品の使用方法や修理に関するお問い合わせ

フィリップスサポートセンター
0120(944)859

受付時間:9:00~18:00(年末年始除く)

Webからのお問い合わせ

MyPhilips 登録のご案内

フィリップスでは、製品をより快適にご使用いただくために製品登録をすすめています。MyPhilipsでは製品の保証書や購入証明書の写真も保管でき、万が一購入証明書を紛失された場合も安心です。

URL <http://www.philips.co.jp/myphilips-about>

この印刷物は再生紙を使用しております。

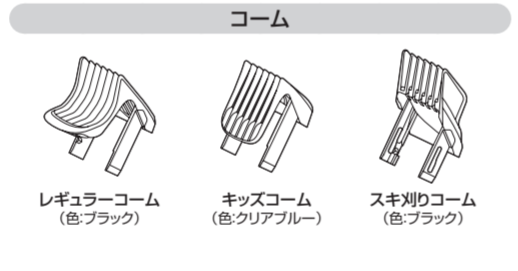
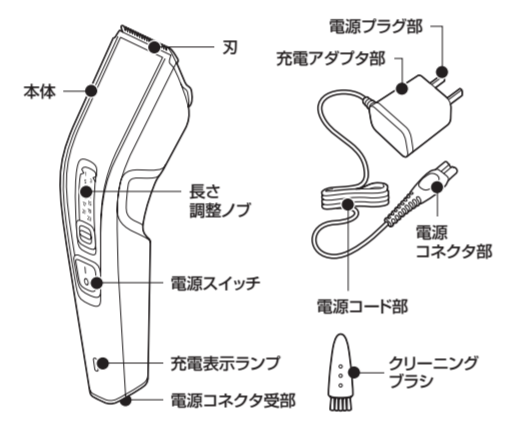
注意

- 充電アダプタの電源プラグを抜くときは、電源コード部を持たずには必ず先端の充電アダプタ部分を引抜いてください。感電やショートして発火することがあります。
- 充電・交流使用時以外は、充電アダプタをコンセントから抜いてください。ケガや火傷、絶縁劣化による感電・漏電・火災の原因となります。
- 充電アダプタは付属の専用アダプタを使用してください。また付属の専用アダプタで他の商品を充電しないでください。ショート、異常発熱による発火の原因となります。破損、故障した場合は、事故を避けるために必ずフィリップス社製の同型充電アダプタをお買いください。
- 刃は強く押さえないでください。破損して皮膚を傷つけることがあります。
- 刃やコームなどの部品が破損または故障した場合は、本製品を使用しないでください。ケガの原因となります。交換の際には必ずフィリップス社製の同型部品とお買いください。
- 電源コネクタ受部にビニヤごみを付着させないでください。感電・ショート・発火の原因となります。
- 本製品を浴室やシャワー中に使用しないでください。感電することがあります。
- 本製品は、通常のカット専用です。それ以外の目的で使用しないでください。

使用上のご注意

1. 本体は水洗いできません。水や液体の中に濡けないうご注意ください。また水ですすぎないでください。
2. 本製品の使用、充電、保管は室温5℃～35℃の環境下で行ってください(高温・低温や高湿で充電すると、充電電池の寿命が短くなります)。
3. 刃の清掃やコームの掃除は必ず電源をOFFにしてから行ってください。
4. 刃は、強く仕上げているため、刃磨きや強く擦ったり、硬いものに当てたりは、しないでください。
5. 直射日光の当たる場所には保管しないでください。夏場、車の中に放置しないでください。
6. 乳幼児の手の届かないところに保管してください。
7. 本製品は、使用の都度、掃除してください。
8. 衛生上、他の人と共有しないでください。
9. プラグ式消費・芳香剤を使用しているコンセントあるいはその近くのコンセントに充電アダプタを接続しないでください。充電アダプタを傷める原因となります。

2) 各部の名称



3) 充電の仕方

浴室で充電をしないでください。
お客様による充電電池の交換はできません。
この商品は通常約8時間充電です。
満充電で約75分使用できます。

充電式(コードレス)で使う場合

初めてお使いになるときや、長い間ご使用にならなかったときは、ご使用前に充電してください。海外(100～240V)でもご使用も可能です。ただし、コンセントの形状や電圧など現地で充分お確かめのうえご使用ください。

- 1 充電する際には、電源を必ずOFFにしてください。
- 2 充電アダプタの電源コネクタ部を、本体の電源コネクタ受部に差し込み、充電アダプタの電源プラグ部をコンセントに差し込みます。
- 3 充電表示ランプが緑色に点灯し、充電中であることを示します。(満充電で約75分間使用できます。)

●充電が完了しても充電アダプタの表示ランプは点灯し続けます。表示ランプの色は変わりません。(充電完了表示ありません。)

●充電中、テレビ等に雑音が入る場合、別のコンセントで充電してください。

●充電中・ご使用中は本体・充電アダプタが多少熱くなりますが、異常ではありません。

●充電電池の寿命は使用・保管などの状態により異なります。

●ニッケル水素電池の特性上、電容量を使い切らずに充電を繰り返すと使用可能容量が減少することがあります。これを避けるため、最後まで充電を使い切ってから、充電することを必ずお守りください。

注意

- つぎ定し充電を行うと充電電池の寿命が短くなります。
- 専用の充電アダプタ以外での充電しないでください。
- 長期使用しない場合は、充電電池が過放電や変形して使えなくなる場合があります。3～4カ月に一度は充電してください。

交流式(充電アダプタをつなげたまま)で使う場合

- 1 電源をOFFにします。
- 2 充電アダプタの電源コネクタ部を本体の電源コネクタ受部に差し込み、充電アダプタの電源プラグ部をコンセントに差し込みます。
- 3 電源をONにします。

4) 基本的な使い方

●浴室やシャワー中に使用しないでください(感電することがあります)。
●ヘアーカッター本体は水や液体の中に濡けしないでください(故障の原因となります)。

※使用後は電源をOFFにし、ご使用のたびに掃除してください。

1 コームの取り付け

本体の両側の溝に沿って、カチッと音がするまで装着させ(図①)、長さ調整ノブを押しながら(図②)、お好みの位置までスライドさせます(図③)。

2 コームの取り外し

コームを本体から引上げて取り外します。

3 電源のON/OFF

電源スイッチを押し上げるとON、下げるとOFFになります。

5) ヘアーカットの準備

用いるもの

- ・ヘアーカッター ・くし ・髪を留める大きめのピン ・両にけるケープ ・毛払いブラシ ・コーム ・髪切りのハサミ ・音に聴くタオル

- 1 室内でカットするときは、下に新聞紙かビニールクロスなどを敷きます。
- 2 髪をカットしてもらう人の頭が、カットする人の胸の高さにくるようにします。
- 3 首ら肩にタオルをかけて、ケープをとめます。
- 4 髪を毛の流れに沿ってとがします。

●洗髪後、髪を乾かした状態で使用してください。髪がぬれた状態でヘアーカッターを使用しないでください。
●カット時は、髪型は使用しないでください。

6) コームの使い方

●コームを使用し、カット後の仕上がりの長さを12種類から選べます。カット後の仕上がりの長さは髪短が1mmで、最長は23mmです。
●コームを外れてカットした時の仕上がりの長さは約0.5mmです。

長さ (mm)	約0.5mm	約1mm
1	3	15
2	5	17
3	7	19
4	9	21
5	11	23

レギュラーコーム / キッズコーム

- 1 コームを使用した場合の仕上がりの長さは右の表の通りです。本体にmmで仕上がりの長さが書かれています。
- 2 コームを本体の両側の溝に沿って、取り付けます。
- 3 コームをお好みの設定位置にするには、長さ調整ノブを押しながら(図①)、コームをお好みの位置までスライドさせます(図②)。仕上がりの長さとは本体の矢印にコーム上の目盛を合わせて設定します。
- 4 ヘアーカッターの電源をONにします。
- 5 皮膚に強く押しつけず、コームをすべらすようにゆっくりに動かして髪をカットします。効率よく髪をカットするには毛の流れに逆らわずにヘアーカッターを動かしてください。
- 6 カットした髪の毛がコームにたまった場合は、ヘアーカッターからコームを取り出し、髪を取り除いてください。

●髪型は髪型によって毛の向きが異なります。毛の向きに合わせて、カットする向(上下・左右)を変えてみてください。

耳まわりの整え方

コームを装着せずにカットするときは、刃が触れた部分の髪がとても短く(約0.5mm)カットされますのでご注意ください。

- 1 耳元のカット(コームを外して行います)
- 2 もみあげカット

イラストのように持ち替えて、後ろ側から耳の形に合わせて動かします。ヘアーカッターを横にして、刃の一端だけが触れるようにして左右に動かすと、きれいに仕上がります。

前側からもカーブに合わせて動かします。

コームを外します。

もみあげのデザインや長さを決めてから下向きに動かしかットします。

(もみあげカットの参考例)

ポイント

- 使い始めは、最も長い設定である23mmでカットし、少しずつ仕上がりの長さの設定を短くしていくことをお守りください。
- カットの仕上がりを均一にするために、コームの平らな部分が頭皮と密着するようにヘアーカッターを動かしてください。
- カットした部分と、次にカットする部分が重なるようにヘアーカッターを動かすと、髪が残り残しなくなります。

7) カットの仕方

長めのカットの仕方

23mm以上の長さに切りたいときは、髪を指にはさんで切ります。
●コームは、外れた方がカットしやすくなります。
●髪を指にはさめます。着脱髪の根元刃が触れた場合、髪がとても短く(約0.5mm)カットされますのでご注意ください。

- 1 頭頂部
髪を垂直に引き上げます。このとき髪は一度にたくさんではさまないこと。指の上をすべらすように、刃を水平に動かします。
- 2 サイド
髪を指の間にささみ、毛が平行になるように持ち上げ少し引渡ります。指の上をすべらすように、刃を水平に動かします。
- 3 前髪
刃を上から当てて、指の腹を地肌に乗せ髪をはさんで、頭頂部と長さ合わせてカットします。

●本製品に電源剤を使う必要はありません。
●圧縮空気、研磨ノブ、研磨洗浄剤、ペーパーロールやアセトンなどの刺激性の強い液体は絶対に使用しないでください。
●充電アダプタは絶対に濡らさないでください。
●刃を磨く場合がある場合は、タオルやティッシュペーパーなどで水分を拭き取らないでください。
●本体は水洗いできません。必ず付属のクリーニングブラシで手入れしてください。

※本製品はご使用のたびに掃除してください。

8) お手入れ方法

お手入れの際は必ず充電アダプタの電源プラグをコンセントから抜いてください。濡れた手で触れしないでください。感電やケガをすることがあります。

注意

- 本製品に電源剤を使う必要はありません。
- 圧縮空気、研磨ノブ、研磨洗浄剤、ペーパーロールやアセトンなどの刺激性の強い液体は絶対に使用しないでください。
- 充電アダプタは絶対に濡らさないでください。
- 刃を磨く場合がある場合は、タオルやティッシュペーパーなどで水分を拭き取らないでください。
- 本体は水洗いできません。必ず付属のクリーニングブラシで手入れしてください。

本体のお手入れ方法

- 1 押除をする前に、電源がOFFになっていること、また充電アダプタに接続されていないことを確かめてください。
- 2 乾いた布で本体をふきます。
- 3 コームを取り外して、付属のクリーニングブラシで掃除し、水ですすぎます。
- 4 リリースボタンを押して(図①)、刃を取り外します(図②)。
- 5 取り外した刃を付属のクリーニングブラシで掃除するか、水ですすぎます。
刃の裏側と本体内部の軸部に、出荷時に白い潤滑剤(ワックス)を塗布しています。お手入れの際には潤滑剤がたれても、問題なくお使いいただけます。
- 6 クリーニングブラシで本体の内側を掃除します。
※絶対に本体を水につけたり、ゆすいだしないでください。
- 7 押除後、水をよくきって、刃の両側にある爪を本体ひっかけた(図①)、刃をカチッとロックされるまで押し込んでください(図②)。

※充電電池を取り外した後は、通電しないでください。
※ショートしないように充電電池の端子をケープで覆ってください。

9) 刃の交換

部品の取り替え
刃やコームが壊損・磨耗した場合は、必ずフィリップス社製の同型部品と取り替えてください。

- 1 リリースボタンを押して(図①)、刃を取り外します(図②)。
- 2 刃の両側にある爪を本体にひっかけて(図①)、刃をカチッとロックされるまで押し込んでください(図②)。
- 3 刃の両側にある爪を本体にひっかけて(図①)、刃をカチッとロックされるまで押し込んでください(図②)。

●刃の損傷または磨耗していませんか?
●刃の寿命は約30分、月2回の使用で約5年が目安ですが使用時間・回数により異なります。使用後は磨耗しているときは、刃を交換してください。

電源を入れても作動しない

- ▶刃の損傷はしていませんか?
- ▶充電はされていますか?
- ▶刃と本体が正しくセットされていますか?

異常な音がある

- ▶刃に傷が付いていませんか?
- ▶刃が正しくセットされていますか?

充電できない

- ▶充電アダプタの電源コードが断線していませんか?
新しい充電アダプタ(HQ8505)をお買い求めください。
- ▶充電アダプタの電源プラグ部がコンセントにきちんと差し込まれていますか?
充電アダプタの電源プラグ部をコンセントにきちんと差し込んでください。
- ▶本体の電源コネクタ受部に充電アダプタの電源コネクタ部がきちんと差し込まれていますか?
本体の電源コネクタ受部に充電アダプタの電源コネクタ部をきちんと差し込んでください。
- ▶電源がONの状態でも充電していませんか?
充電する際には電源を必ずOFFにしてから充電してください。

以上の点検により、正常な状態に戻らない場合は、フィリップスサポートセンターにお問い合わせください。

10) 製品を廃棄するとき

※お客様による充電電池の修理交換はできません。

ニッケル水素電池のリサイクルについて

本製品はニッケル水素電池を使用しています。ニッケル水素電池はリサイクル可能な貴重な資源です。ご使用済みの製品の廃棄に際しては、ニッケル水素電池を取り出し、各自自治体の処理方法に従い、リサイクル協会の店にお持ちください。

注意

- ▶製品を廃棄するときには、絶対に本体を分解しないでください。
- ▶製品内部の金属は、絶対に手で触らないでください。
- ▶分解する際は、必ず充電アダプタを外してください。

充電電池の取り外し方

●充電アダプタが接続されていないことを確かめたうえで、電源をONにして、完全に動作しなくなるまで充電電池を破棄させてから、行ってください。

- 1 コームと刃を取り外し、①ドライバーで長さ調整ノブを取り外します。
- 2 刃を取り外した本体上部の前部に①ドライバーを差し込んですき間を作り、前部カバーと背面カバーを引き離して取り外します。
- 3 ドライバーを使い、長さ調整ノブの両端にあるねじを外して、背面カバーからモーターユニットを取り外します。
- 4 モーターユニットから充電電池ホルダーを取り出し、繋がっているワイヤーを切断します。

11) 故障かな?と思ったら

故障かな?と思ったら、お調べください。

充電しても使用時間が極端に短い

- ▶刃の損傷はしていませんか?
- ▶本製品が完全に止まるまで作動させてからもう一度約8時間充電してください。
それで改善されないときは、充電電池の寿命です。

だんだん切れ味が悪くなった

- ▶刃が損傷または磨耗していませんか?
刃の寿命は約30分、月2回の使用で約5年が目安ですが使用時間・回数により異なります。使用後は磨耗しているときは、刃を交換してください。

12) 保証とアフターサービス

保証書と修理サービスについて(必ずお読みください)。
【保証書・表面左側に付属】
●保証書は、必ずお買い上げ日「販売店名」等の記入をお確かめの上、販売店から受け取っていただく内容をお読みください。

保証期間	お買い上げ日より2年間
対象部分	本体、充電アダプタ(レギュラーコーム、キッズコーム、スキ刈りコーム、クリーニングブラシを除く)

【補修用性能部品の保有期間】
●補修用性能部品の保有期間は製造打ち切り後6年です。
●性能部品とは、その製品の機能を維持するために必要と認められる部品です。
【ご不明な点や修理に関するご相談】
●修理に関するご相談は必ずご不明な点は、フィリップスサポートセンターにお問い合わせください。

【修理を依頼されるときは】
●修理をご依頼される前に、この取扱説明書をよくお読みいただき、再度点検ください。尚、異常のあるときはご使用を中止し、フィリップスサポートセンターにお問い合わせください。

【保証期間中は】
●製品と保証書をご用意いただき、フィリップスサポートセンターにお問い合わせください。保証書の記載内容により無料修理いたします。

【保証期間が過ぎているときは】
●修理によって商品の機能が維持できる場合は、補修用性能部品の保有期間内となります。ご追加料金により有料で修理させていただきます。
【海外での本製品の保証及びアフターサービスについて】
●本製品の保証は海外においても有効です。(同シリーズ製品の取り扱いがある限りです)
●日本国外のフィリップスサービス部門においても保証期間内及び保証期間経過後のアフターサービスを受けることができますが、この場合多少日数を要することもあります。
●修理にアフターサービスを受けられる場合は、現地のフィリップスサービス部門にお問い合わせください。尚、お通りの点検がございましたら下記までご連絡ください。
Philips Consumer Lifestyle Service Department P.O.Box 20100 9200 CA DRACHTEN The Netherlands Fax:31 20 259 2865

【お客様の個人情報のお取り扱いについて】
●お取り扱いしたお客様の個人情報は、株式会社フィリップス・ジャパンのホームページ <http://www.philips.co.jp/> に掲載されています。お客様の個人情報の取り扱いについての当社の方針に基づき適切に管理いたします。

13) 仕様

品番	HC3589/15, HC3587/15
電源方式	充電・交流式(専用充電アダプタ使用)
充電アダプタ品番	HQ8505
消費電力	9W (AC100V充電時)
定格電圧	AC100-240V (50/60Hz)
本体質量	約156g(コーム含まず)
充電時間	約8時間

※改良の為、仕様を予告なく変更することがあります。

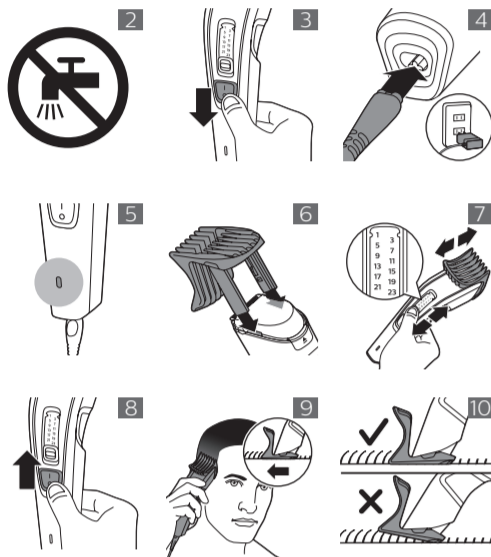
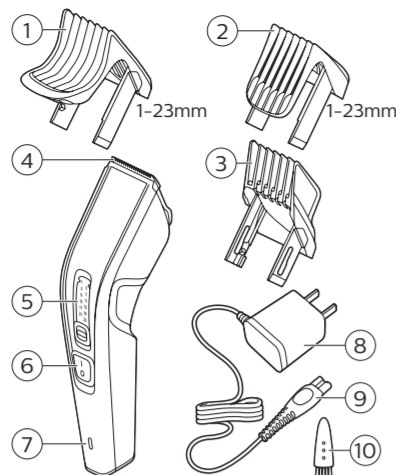
14) 無料修理規定

【無料修理規定】

- 1 取扱説明書、本体貼付ラベル等の注意事項に従った正常な使用状態で保証期間内に故障した場合には、無料修理します。
- 2 保証期間内に故障して無料修理をお受けになる場合には、フィリップスサポートセンターにお問い合わせください。
- 3 ご贈答品の修理に関するご相談は、フィリップスサポートセンターにお問い合わせください。
- 4 保証期間内でも次の場合には有料修理になります。
①使用上の誤り及び不当な修理や改造による故障及び損傷。
②お買い上げ後の輸送、移動、落下による故障及び損傷。
③火災、地震、水害、落雷、その他天災地災、公害や異常電圧による故障及び損傷。
④一度着衣し(例えは、業務用の長時間使用)に使用された場合の故障及び損傷。
⑤保証書の提示がない場合。
⑥保証書にお買い上げ年月日、お客様名、販売店名が記入のない場合、或は字句を書き換えられた場合。

※保証書は、本書に明示した条件のもとにおいて無料修理をお約束するものです。従って保証書を発行している者(保証責任者)、及びそれ以外の事業者に対するお客様の法律上の権利を制限するものではありません。
保証期間経過後の修理についてご不明な場合は、フィリップスサポートセンターにお問い合わせください。
※保証期間経過後の修理・補修用性能部品の保有期間について詳しくは取扱説明書の保証とアフターサービスの項目をご覧ください。

※お客様にご記入いただいた個人情報(保証書の控え)は保証期間内のサービス活動及びその後の安全点検活動のために利用させていただきます場合がございます。ご了承ください。また個人情報とは、株式会社フィリップス・ジャパンのホームページ <http://www.philips.co.jp/> に掲載されているお客様の個人情報の取り扱いについての当社の方針に基づき適切に管理いたします。



Introduction

Congratulations on your purchase and welcome to Philips! To fully benefit from the support that Philips offers, register your product at www.philips.com/welcome

General description (Fig. 1)

- 1 Trimming comb 1-23mm
- 2 Kids comb 1-23mm
- 3 Thinning comb
- 4 Cutting unit
- 5 Length setting adjustment slider
- 6 On/off button
- 7 Charging light
- 8 Supply unit
- 9 Small plug
- 10 Brush

Important safety information

Read this important information carefully before you use the appliance and save it for future reference.

Danger

- Keep the supply unit dry (Fig. 2).

Warning

- To charge the battery, only use the detachable supply unit (HQ8505) provided with the appliance.
- The supply unit contains a transformer. Do not cut off the supply unit to replace it with another plug, as this causes a hazardous situation.
- This appliance can be used by children aged from 8 years and above and persons with reduced physical, sensory or mental capabilities or lack of experience and knowledge if they have been given supervision or instruction concerning use of the appliance in a safe way and understand the hazards involved. Children shall not play with the appliance. Cleaning and user maintenance shall not be made by children without supervision.
- Always check the appliance before you use it. Do not use the appliance if it is damaged, as this may cause injury. Always replace a damaged part with one of the original type.
- Do not open the appliance to replace the rechargeable battery.

Caution

- This appliance is not washable. Never immerse the appliance in water and do not rinse it under the tap (Fig. 2).
- Only use this appliance for its intended purpose as shown in the user manual.
- For hygienic reasons, the appliance should only be used by one person.
- Never use compressed air, scouring pads, abrasive cleaning agents or aggressive liquids such as petrol or acetone to clean the appliance.
- Do not use the supply unit in or near wall sockets that contain an electric air freshener to prevent irreparable damage to the supply unit.

Electromagnetic fields (EMF)

This Philips appliance complies with all applicable standards and regulations regarding exposure to electromagnetic fields.

General

- The supply unit is suitable for mains voltages ranging from 100 to 240 volts.
- The supply unit transforms 100-240 volts to a safe low voltage of less than 24 volts.

Charging

Charge the appliance fully before you use it for the first time or if you have not used it for a long time. It takes approximately 8 hours to fully charge the appliance.

When the appliance is fully charged, the appliance has a cordless operating time of up to 75 minutes.

Note: After charging the appliance once fully for the first time, you can also use the appliance directly from the mains. Simply connect the appliance to the mains.

Charging with the supply unit

- 1 Make sure the appliance is switched off (Fig. 3).
- 2 Insert the small plug into the appliance (Fig. 4).
- 3 Put the supply unit in the wall socket.
- 4 When the appliance is charging, the charging light lights up continuously (Fig. 5).

- 5 After charging, remove the supply unit from the wall socket and pull the small plug out of the appliance.

Optimising the lifetime of the rechargeable battery

When you have charged the appliance for the first time, we advise you to use it until the battery is completely empty. Continue to use the appliance until the motor almost stops operating during a session. Then recharge the battery. Follow this procedure at least twice a year.

Using the appliance

The hair length settings are indicated in millimeters, the comb cuts the hair to a length of 1mm to 23mm. The settings correspond to the remaining hair length after trimming.

Warning: Be careful when you trim for the first time. Do not move the trimmer too fast. Make smooth and gentle movements.

Tip: Start trimming at a high length setting and reduce the length setting gradually until you have reached the desired hair length.

Trimming with comb

- 1 Attach the trimming comb to the appliance (Fig. 6).
 - 2 Slide the length setting adjustment slider to the desired length setting (Fig. 7).
- Note:** When you trim for the first time, start at the highest length setting to familiarise yourself with the appliance.
- 3 Switch on the appliance (Fig. 8).
 - 4 Move the appliance slowly and with light pressure against the direction of hair growth (Fig. 9).

Note: Make sure that the flat part of the comb always stays in contact with the skin to obtain an even result (Fig. 10).

Trimming with the kids comb

- 1 Attach the kids comb to the appliance (Fig. 11).
- 2 Slide the length setting adjustment slider to the desired length setting (Fig. 12).

Note: When you trim for the first time, start at the highest length setting to familiarize yourself with the appliance.

- 3 Switch on the appliance (Fig. 8).
- 4 Move the appliance slowly and with light pressure against the direction of hair growth (Fig. 13).

Note: Make sure that the flat part of the comb always stays in contact with the skin to obtain an even result (Fig. 10).

Using the thinning comb

Use the thinning comb to thin out your hair.

- 1 Attach the thinning comb to the appliance (Fig. 14).
- 2 Switch on the appliance (Fig. 8).
- 3 Move the comb from the root to the hair end to create a layered effect (Fig. 15).

Trimming without comb

Use the trimmer without the trimming comb to trim hair close to the skin (0.5 mm) or to contour the neckline and sideburns.

Caution: Be careful when you trim without comb because the cutting unit removes every hair it touches.

- 1 Pull the comb off the appliance (Fig. 16).
- 2 Switch on the appliance (Fig. 8).
- 3 Touch the hair lightly with the trimmer. Make well-controlled movements (Fig. 17).

Cleaning

Warning: Never use scouring pads, abrasive cleaning agents or aggressive liquids such as petrol or acetone to clean the appliance.

Warning: Never immerse the appliance in water, or rinse it under the tap.

Note: Only the cutting element and the comb can be cleaned with water.

- 1 Make sure that the appliance is switched off and disconnected from the mains.
- 2 Wipe the housing of the appliance with a dry cloth.
- 3 Remove the comb. Clean it with the cleaning brush and rinse with water (Fig. 18).
- 4 Press the release button. The cutting unit comes off the appliance (Fig. 19).
- 5 Clean the cutting unit with the cleaning brush or rinse it under the tap (Fig. 20).
- 6 Clean the inside of the appliance with the cleaning brush (Fig. 21).
- 7 Shake off excess water. To reattach the cutting unit, insert the lug of the cutting unit into the guiding slot.
- 8 Insert the lug of the cutting unit into the guiding slot and push the cutting unit back onto the appliance (Fig. 22).

Replacement

Only replace a worn or damaged cutting unit with an original Philips cutting unit, available from authorised Philips service centre.

- 1 Press the release button. The cutting unit comes off the appliance (Fig. 19).
- 2 Insert the lug of the new cutting unit into the guiding slot and push the cutting unit onto the appliance (Fig. 22).

Ordering accessories

To buy accessories or spare parts, visit

www.shop.philips.com/service or go to your Philips dealer. You can also contact the Philips Consumer Care Center in your country (see the international warranty leaflet for contact details).

Recycling

- Do not throw away the product with the normal household waste at the end of its life, but hand it in at an official collection point for recycling. By doing this, you help to preserve the environment.
- This product contains a built-in rechargeable

battery which shall not be disposed of with normal household waste. Please take your product to an official collection point or a Philips service center to have a professional remove the rechargeable battery.

- Follow your country's rules for the separate collection of electrical and electronic products and rechargeable batteries. Correct disposal helps prevent negative consequences for the environment and human health.

Removing the rechargeable battery

Only remove the rechargeable battery when you discard the product. Before you remove the battery, make sure that the product is disconnected from the wall socket and that the battery is completely empty.

Take any necessary safety precautions when you handle tools to open the product and when you dispose of the rechargeable battery.

The battery must be removed from the appliance before it is scrapped.

Removing the rechargeable battery

- 1 Disconnect the appliance from the mains and let the appliance operate until the motor stops.
- 2 Remove the length adjustment slider with a flathead screwdriver (Fig. 23).
- 3 Press the release button. The cutting unit comes off the appliance (Fig. 24).
- 4 Insert a flathead screwdriver into the slots between the front and back panel. Tilt the handle of the screwdriver to separate the front and back panel (Fig. 25).
- 5 Continue this step along the edge of the front panel to separate the front panel from the back panel (Fig. 26).
- 6 Use a flathead screwdriver to unscrew the screws next to the length adjustment slider (Fig. 27).
- 7 Pull the inner body from the back panel (Fig. 28).
- 8 Pull the circuit board from the inner body (Fig. 29).
- 9 Cut the wires to separate the circuit board from the inner body (Fig. 30).
- 10 Cut the connectors from the batteries and remove the batteries (Fig. 31).

Danger: Do not connect the appliance to the mains again after you have opened it.

Warranty and support

If you need information or support, please visit www.philips.com/support or read the international warranty leaflet.

Troubleshooting

This chapter summarizes the most common problems you could encounter with the appliance.

If you are unable to solve the problem with the information below, visit www.philips.com/support for a list of frequently asked questions or contact the Consumer Care Center in your country.

Problem	Possible cause	Solution
The appliance produces an uneven cutting result.	The comb does not touch the skin when you move the appliance through the hair.	Make sure the comb is always fully in contact with the skin when you move the appliance through the hair.
	You only move the appliance in one direction.	Because not all hairs grow in the same direction, move the appliance in different directions (upwards, downwards and across).
	The setting of the comb has changed during trimming.	Check the setting of the comb. If you push the appliance too hard onto the scalp, you may accidentally change the setting of the comb.
	The comb is not assembled correctly.	Detach the comb and reattach it.
	The cutting performance decreases when the cutting unit and the comb are dirty.	Clean the cutting unit and the comb (see 'Cleaning').
The appliance does not work when I switch it on.	The rechargeable battery is empty.	Charge the appliance. Make sure that the small plug is inserted into the appliance properly and the adapter is connected to the wall socket properly.