

Register your product and get support at  
[www.philips.com/welcome](http://www.philips.com/welcome)

Styler

HP4698/22

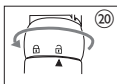
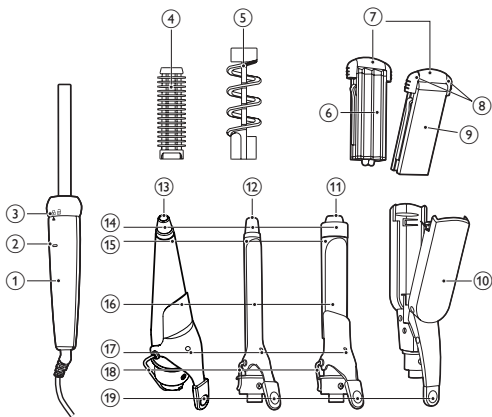


---

ZH-CN 用户手册

---

**PHILIPS**



# 简体中文

感谢您的惠顾，欢迎光临 Philips！为了您能充分享受 Philips 提供的支持，请在 [www.philips.com/welcome](http://www.philips.com/welcome) 注册您的产品。

## 1 注意事项

使用产品之前，请仔细阅读本用户手册，并妥善保管以供日后参考。

- 警告：切勿靠近水使用本产品。
- 如果在浴室中使用本产品，用完后请拔下电源插头，因为靠近水使用会有危险，即使已关闭产品电源。
- 警告：切勿靠近澡盆、喷头、水池或其它盛有水的容器使用本产品。
- 连接产品之前，请确保产品上标示的电压与当地电源电压相符。
- 请勿将本产品用于本手册中说明以外的任何其它用途。
- 产品只能用于干的头发。请勿对假发使用本产品。
- 当产品连接了电源时，切勿让其无人看管。
- 使用后务必拔下产品的插头。
- 如果产品很热，请将其放在耐热表面上，切勿在产品表面覆盖任何物品（如毛巾或衣服）。
- 切勿使用由其它制造商生产的，或未经飞利浦特别推荐的任何附件或部件。如果使用此类附件或部件，您的保修将失效。
- 避免产品的高温表面接触到皮肤。
- 切勿将电源线缠绕在产品上。
- 当本产品用于染过色的头发时，直发夹板/卷发钳可能会染上颜色。



- 如果电源软线损坏，为避免危险，必须由制造厂或其维修部或类似的专职人员来更换。
- 本产品不打算由肢体不健全、感觉或精神上有障碍或缺乏相关经验和知识的人（包括儿童）使用，除非有负责他们安全的人对他们使用本产品进行监督或指导。
- 应照看好儿童，确保他们不玩耍该产品。
- 为提供进一步的保护，建议您在浴室的供电电路中安装漏电断路器 (RCD)。此 RCD 的额定漏电动作电流不得高于 30 毫安。有关建议，请咨询安装人员。

---

## 电磁场 (EMF)

本产品符合与电磁场 (EMF) 相关的所有标准。目前的科学依据证明，如果正确使用并根据本用户手册中的说明进行操作，则本产品是安全的。

---

## 环境

弃置产品时，请不要将其与一般生活垃圾堆放在一起；应将其交给官方指定的回收中心。这样做有利于环保。



## 2 塑造发型

**注意：**当产品正在加热或已经很热时，请勿更换附件或造型器。让产品加热 5-15 分钟，以塑造完美的直发效果。解开发络时不要拉卷发器，否则可能将卷发拉直。  
为所需发型选择合适的附件和造型器。

发型	附件和造型器
大卷	大号卷发附件 (11)
小卷	小号卷发附件 (12)
时尚自然卷	锥形卷发附件 (13)
长发卷	大号卷发附件 (11) 和滑入式发卷 (5)
波浪	小号卷发附件 (12) 和滑入式定型发梳 (4)
铁板烫发	铁板烫发/直发附件 (10) 和铁板烫发/直发板 (7), 让两个弯曲面 (6) 彼此相对
顺滑直发和发梢造型	铁板烫发/直发附件 (10) 和铁板烫发/直发板 (7), 让两个扁平面 (9) 彼此相对

### 在塑造发型之前:

- 1 将合适的附件滑到手柄上 (1), 然后旋转闭锁环 (3) 以将其锁定 (21)。
  - 要卸下附件, 请先将其解锁 (20), 然后再拔下。
- 2 将合适的造型器或铁板烫发/直发板滑到附件上。
  - 要卸下铁板烫发/直发板, 请抓住不烫手尖端 (8), 然后将其拔下。
- 3 将产品放在耐热表面上, 使支架 (18) 朝外。
- 4 将插头连接至电源插座。
  - ↳ 电源指示灯 (2) 将亮起。
  - ↳ 当产品可供使用时, 就绪指示灯 (17) 的颜色将从红色变为暗色。
- 5 梳理头发, 将头发分成宽度不超过 5-6 厘米的数缕。
- 6 向后移动支架 (18)。

### 制作卷发或长发卷

- 1 按下控制杆 (19) 打开发夹 (16), 然后将一绺头发放在发夹和发桶 (15) 之间。

- 2 松开控制杆，将发桶滑向发梢。
- 3 握住不烫手尖端 (14) 和手柄，然后将一络头发从发梢至发根缠绕在发桶上。
  - 如果您要将附件与盘卷一起使用，将发络沿发卷的外轮廓绕在发桶上。
- 4 将发桶保持在该位置最多 15 秒钟，然后解开发络，直到可通过控制杆再次打开发夹或将盘卷从头发上取下。
- 5 要为其余头发造型，请重复步骤 1 至 4。

### 制作波浪卷

- 1 将一络头发缠绕在发梳上。
- 2 将发桶保持在该位置最多 15 秒钟，然后解开发络，直到可将发梳从头发上取下。
- 3 要为其余头发造型，请重复步骤 1 至 2。

### 制作波纹卷

- 1 按下控制杆 (19) 打开附件，然后将一络头发放在卷发夹板之间。从发根开始卷发。
- 2 放开控制杆，使夹板闭合 5 至 10 秒钟。
- 3 按下控制杆打开附件，然后将同一络头发的下面一段放在夹板之间。确保两段之间有一点重叠。
- 4 重复此过程直至到达发梢。
- 5 要为其余头发造型，请重复步骤 1 至 4。

### 制作直发和发梢造型

- 1 按下控制杆 (19) 打开附件，然后将一络头发放在直发夹板之间。
- 2 从发根至发梢，将造型器顺着头发往下滑（不要超过 5 秒钟），动作要流畅，不要停顿，以免过热灼伤头发。
  - 要制作所需的发梢造型，当造型器到达发梢最后 3-5 厘米时，将其向内（或向外）旋转半圈。将造型器保持该位置 2 至 3 秒钟，然后松开。
- 3 20 秒钟后，重复步骤 2 直至获得所需的造型。

4 要为其余头发造型，请重复步骤 1 至 3。

使用后：

- 1 拔掉产品插头。
- 2 将产品置于隔热表面上，直至其冷却。
- 3 清除产品和附件上的毛发和灰尘。
- 4 用湿布清洁产品、直发夹板和卷发钳。
- 5 将产品存放在安全、干燥、清洁的位置。您还可以将产品存放在提供的存储袋中。

## 3 保修和服务

如果您需要了解信息（如更换附件的相关信息）或有任何疑问，请访问 Philips 网站 [www.philips.com](http://www.philips.com)。您也可以与您所在地的 Philips 客户服务中心联系（可从保修卡中找到其电话号码）。如果您所在的国家/地区没有 Philips 客户服务中心，请向当地的 Philips 经销商求助。



© Royal Philips Electronics N.V. 2010  
All rights reserved.

Specifications are subject to change without notice.  
Trademarks are the property of Koninklijke Philips  
Electronics N.V. or their respective owners.

3140 035 22073



100% recycled paper  
100% papier recyclé