

Register your product and get support at  
[www.philips.com/welcome](http://www.philips.com/welcome)

HP8180



---

FI Käyttöopas

---

**PHILIPS**

Olet tehnyt erinomaisen valinnan ostaessasi Philipsin laitteen! Käytä hyväksesi Philipsin tuki ja rekisteröi tuote osoitteessa [www.philips.com/welcome](http://www.philips.com/welcome).

## 1 Tärkeää

Lue tämä käyttöopas ennen laitteen käyttämistä ja säilytä se myöhempää käyttöä varten.

- **VAROITUS:** Älä käytä tätä laitetta veden lähellä.
- Jos käytät laitetta kylpyhuoneessa, irrota pistoke pistorasiasta käytön jälkeen, sillä laitteessa on jännitettä, vaikka virta olisi katkaistu.
- **VAROITUS:** älä käytä laitetta kylpyammeen, suihkun, altaan tai muiden vesiastioiden lähellä.
- Irrota pistoke pistorasiasta aina käytön jälkeen.
- Jos virtajohto on vahingoittunut, se on oman turvallisuutesi vuoksi hyvä vaihdattaa Philipsin valtuuttamassa huoltoliikkeessä tai muulla ammattitaitoisella korjaajalla.
- Laitetta voivat käyttää myös yli 8-vuotiaat lapset ja henkilöt, joiden fyysinen tai henkinen toimintakyky on rajoittunut tai joilla ei ole kokemusta tai tietoa laitteen käytöstä, jos heitä on neuvottu laitteen turvallisesta käytöstä tai tarjolla on turvallisen käytön edellyttämä valvonta ja jos he ymmärtävät laitteeseen liittyvät vaarat. Lasten ei pidä leikkiä laitteella. Lasten ei saa antaa puhdistaa tai huoltaa laitetta ilman valvontaa.
- Lisäksi suosittelemme asentamaan kylpyhuoneen pistorasiaan jäännösvirtalaitteen (RCD). Jäännösvirtalaitteen jäännösvirran on oltava alle 30mA. Lisätietoja saat asentajalta.
- Älä työnnä ilmanotto- tai ilmanpoistoaukkoihin metalliesineitä, ettet saa sähköiskua.
- Ilmanotto- ja ilmanpoistoritilöitä ei saa peittää.



- Varmista ennen laitteen liittämistä, että laitteeseen merkitty jännite vastaa paikallista jännitettä.
- Älä käytä laitetta muuhun kuin tässä oppaassa kuvattuun tarkoitukseen.
- Älä käytä laitetta hiuslisäkkeisiin.
- Kun laite on liitetty pistorasiaan, älä jätä sitä ilman valvontaa.
- Älä koskaan käytä muita kuin Philipsin valmistamia tai suosittelemia lisävarusteita tai -osia. Jos käytät muita osia, takuu ei ole voimassa.
- Älä kierrä virtajohtoa laitteen ympärille.
- Jos laite kuumenee liikaa, virta katkeaa automaattisesti. Irrota laite pistorasiasta ja anna sen jäähtyä muutama minuutti. Ennen kuin käynnistät laitteen uudelleen, tarkasta, ettei ritilään ole kertynyt esimerkiksi nukkaa tai hiuksia.

Käyntiääni:  $L_c = 83 \text{ dB [A]}$

---

## Sähkömagneettiset kentät (EMF)

Tämä laite vastaa kaikkia sähkömagneettisia kenttiä (EMF) koskevia standardeja. Jos laitetta käytetään oikein ja tämän käyttöohjeen ohjeiden mukaisesti, sen käyttäminen on turvallista tämänhetkisten tieteellisten tutkimusten perusteella.

---

## Ympäristö

Älä hävitä vanhaa laitetta tavallisen talousjätteen mukana, vaan toimita se valtuutettuun kierrätyspisteeseen. Näin autat vähentämään ympäristölle aiheutuvia haittavaikutuksia.



## 2 Hiusten kuivaaminen

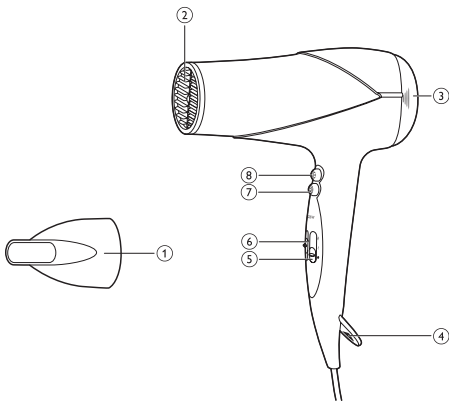
- 1 Liitä virtapistoke pistorasiaan.
  - Voit tarkentaa kuivaustulosta kiinnittämällä keskityssuuttimen (①) hiustenkuivaimen (②).
  - Voit irrottaa lisäosan vetämällä sen irti hiustenkuivaimesta.
- 2 Aseta puhallusvoimakkuuden kytkin (⑥) asentoon **I** kevyttä puhallusta ja muotoilua varten tai asentoon **II** voimakasta puhallusta ja nopeaa kuivausta varten. Voit voimistaa puhallusta painamalla turbopainiketta (⑦).
- 3 Aseta lämpötilakytkin (⑤) asentoon ☿ kuumaa puhallusta, asentoon ☾ lämmintä puhallusta tai asentoon ● viileää puhallusta varten. Paina viileän puhallusilman painiketta (⑧) ja viimeistele kampaus viileällä puhallusilmalla.

### Käytön jälkeen:

- 1 Katkaise laitteesta virta ja irrota pistoke pistorasiasta.
- 2 Anna sen jäähtyä lämmönkestävällä alustalla.
- 3 Irrota ilmanotto-ritilä (③) laitteesta ja poista hiukset ja pöly.
  - ↳ Irrota ilmanotto-ritilä painamalla samanaikaisesti ritilän kummallakin puolella olevia painikkeita ja vetämällä ritilä laitteesta.
  - ↳ Kiinnitä ilmanotto-ritilä painamalla samanaikaisesti ritilän kummallakin puolella olevia painikkeita ja painamalla ritilä takaisin laitteeseen.
- 4 Puhdista laite kostealla liinalla.
- 5 Säilytä laitetta turvallisessa, kuivassa ja pölyttömässä paikassa. Laitteen voi myös asettaa roikkumaan ripustuslenkistään (④).

## 3 Takuu ja huolto

Jos haluat lisätietoja tai laitteen suhteen on ongelmia, käy Philipsin Internet-sivuilla osoitteessa [www.philips.com](http://www.philips.com) tai ota yhteyttä Philipsin asiakaspalveluun (puhelinnumero on takuulehtisessä). Jos maassasi ei ole kuluttajapalvelukeskusta, ota yhteys paikalliseen Philips-jälleenmyyjään.



© Royal Philips Electronics N.V. 2012  
All rights reserved.

Specifications are subject to change without notice.  
Trademarks are the property of Koninklijke Philips  
Electronics N.V. or their respective owners.



Register your product and get support at  
[www.philips.com/welcome](http://www.philips.com/welcome)

# Staightener

HP8309

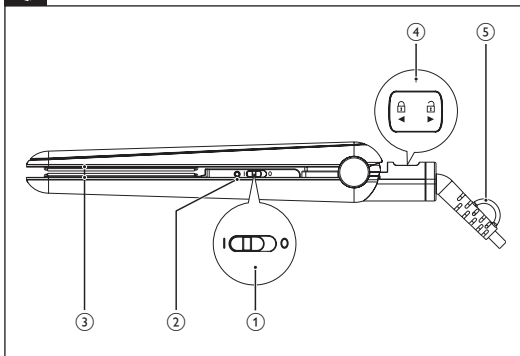


---

FI Käyttöopas

---

# PHILIPS





Olet tehnyt erinomaisen valinnan ostaessasi Philipsin laitteen! Käytä hyväksesi Philipsin tuki ja rekisteröi tuote osoitteessa [www.philips.com/welcome](http://www.philips.com/welcome).

## 1 Tärkeää

Lue tämä käyttöopas ennen laitteen käyttämistä ja säilytä se myöhempää käyttöä varten.

- VAROITUS: Älä käytä tätä laitetta veden lähellä.
- Jos käytät laitetta kylpyhuoneessa, irrota pistoke pistorasiasta käytön jälkeen, sillä laitteessa on jännitettä, vaikka virta olisi katkaistu.
- VAROITUS: älä käytä laitetta kylpyammeen, suihkun, altaan tai muiden vesiastioiden lähellä.
- Irrota pistoke pistorasiasta aina käytön jälkeen.
- Jos virtajohto on vahingoittunut, se on oman turvallisuutesi vuoksi hyvä vaihdattaa Philipsin valtuuttamassa huoltoliikkeessä tai muulla ammattitaitoisella korjaajalla.
- Laitetta voivat käyttää myös yli 8-vuotiaat lapset ja henkilöt, joiden fyysinen tai henkinen toimintakyky on rajoittunut tai joilla ei ole kokemusta tai tietoa laitteen käytöstä, jos heitä on neuvottu laitteen turvallisesta käytöstä tai tarjolla on turvallisen käytön edellyttämä valvonta ja jos he ymmärtävät laitteeseen liittyvät vaarat. Lasten ei pidä leikkiä laitteella. Lasten ei saa antaa puhdistaa tai huoltaa laitetta ilman valvontaa.
- Lisäksi suosittelemme asentamaan kylpyhuoneen pistorasiaan jännösvirtalaitteen (RCD). Jännösvirtalaitteen jännösvirran on oltava alle 30mA. Lisätietoja saat asentajalta.
- Varmista ennen laitteen liittämistä, että laitteeseen merkitty jännite vastaa paikallista jännitettä.



- Älä käytä laitetta muuhun kuin tässä oppaassa kuvattuun tarkoitukseen.
- Käsittele laitteella vain kuivia hiuksia. Älä käytä laitetta hiuslisäkkeisiin.
- Varo koskettamasta ihoa laitteen kuumilla osilla.
- Kun laite on liitetty pistorasiaan, älä jätä sitä ilman valvontaa.
- Kun laite on kuuma, laske se ainoastaan lämmönkestävälle pinnalle äläkä peitä sitä esimerkiksi pyyhkeellä tai vaatteilla.
- Älä koskaan käytä muita kuin Philipsin valmistamia tai suosittelemia lisävarusteita tai -osia. Jos käytät muita osia, takuu ei ole voimassa.
- Älä kierrä virtajohtoa laitteen ympärille.
- Jos laitteella käsitellään värjättyjä hiuksia, suoristuslevyt saattavat värjäytyä.

---

## Sähkömagneettiset kentät (EMF)

Tämä laite vastaa kaikkia sähkömagneettisia kenttiä (EMF) koskevia standardeja. Jos laitetta käytetään oikein ja tämän käyttöohjeen ohjeiden mukaisesti, sen käyttäminen on turvallista tämänhetkisten tieteellisten tutkimusten perusteella.

---

## Ympäristö

Älä hävitä vanhaa laitetta tavallisen talousjätteen mukana, vaan toimita se valtuutettuun kierrätyspisteeseen. Näin autat vähentämään ympäristölle aiheutuvia haittavaikutuksia.



## 2 Hiusten suoristaminen

- 1 Liitä virtapistoke pistorasiaan.
- 2 Käynnistä laite liu'uttamalla virtakytkin (①) asentoon **I**.
  - ↳ Virran merkkivalo (②) syttyy.
  - ↳ 30 sekunnin kuluttua laite lämpenee.
- 3 Poista laitteen lukitus siirtämällä lukitsinta (④).

- 4 Kampaa hiukset ja käsittele kerrallaan enintään 5 cm:n leveydeltä hiuksia.
- 5 Aseta hiukset suoristuslevyjen väliin (③) ja purista laitteen kädensijat yhteen.
- 6 Vedä suoristin hiusten juurista latvoihin asti 5 sekunnissa, jotta hiukset eivät kuumene liikaa.
  - Muotoile rikottu kampaus kääntämällä suoristinta puoli kierrosta sisään- tai ulospäin hiusten latvoissa. Pidä suoristinta paikallaan 2–3 sekuntia ja vapauta se.
- 7 Toista 6. vaihetta 20 sekunnin välein, kunnes haluttu lopputulos on saavutettu.
- 8 Suorista loput hiukset toistamalla vaiheita 4–7.

#### **Käytön jälkeen:**

- 1 Katkaise laitteesta virta ja irrota pistoke pistorasiasta.
- 2 Anna sen jäähtyä lämmönkestävällä alustalla.
- 3 Puhdista laite ja suoristuslevyt kostealla liinalla.
- 4 Lukitse suoristuslevyt (④).
- 5 Säilytä laitetta turvallisessa, kuivassa ja pölyttömässä paikassa. Laitteen voi myös asettaa roikkumaan ripustuslenkistään (⑤).

## **3 Takuu ja huolto**

Jos haluat lisätietoja esimerkiksi lisäosan vaihtamisesta tai laitteen suhteen on ongelmia, käy Philipsin Internet-sivuilla osoitteessa [www.philips.com/support](http://www.philips.com/support) tai ota yhteyttä Philipsin asiakaspalveluun (puhelinnumero on takuulehtisessä). Jos maassasi ei ole kuluttajapalvelukeskusta, ota yhteys paikalliseen Philips-jälleenmyyjään.



© Royal Philips Electronics N.V. 2012  
All rights reserved.

Specifications are subject to change without notice.  
Trademarks are the property of Koninklijke Philips  
Electronics N.V. or their respective owners.

3140 035 30901

