

Register your product and get support at  
[www.philips.com/welcome](http://www.philips.com/welcome)

Straightener

HP4661



SR Korisnički priručnik

---

**PHILIPS**

Čestitamo na kupovini i dobrodošli u Philips! Da biste na najbolji način iskoristili podršku koju nudi kompanija Philips, registrujte svoj proizvod na adresi [www.philips.com/welcome](http://www.philips.com/welcome).

## 1 Važno

Pre upotrebe aparata pažljivo pročitajte ovo uputstvo i sačuvajte ga za buduću upotrebu.

- UPOZORENJE: Nemojte da koristite ovaj aparat u blizini vode.
- Ako koristite aparat u kupatilu, isključite ga iz struje nakon upotrebe jer blizina vode predstavlja rizik, čak i kad je uređaj isključen.
- UPOZORENJE: Nemojte da koristite ovaj aparat u blizini kade, tuš kabine, umivaonika i posuda sa vodom.
- Pre nego što povežete aparat uverite se da oznaka voltaže na aparatu odgovara voltaži u lokalnoj mreži.
- Aparat koristite isključivo u svrhu opisanu u ovim uputstvima.
- Upotrebljavajte aparat samo kada je kosa suva. Nemojte da koristite aparat na umetnoj kosi.
- Vrele površine aparata držite dalje od kože.
- Kada je aparat povezan na napajanje, nikada ga nemojte ostavljati bez nadzora.
- Nakon upotrebe aparat uvek isključite iz napajanja.
- Kada je aparat vruć, držite ga na površini koja je otporna na toplotu i nikada nemojte da prekrivate ni sa čim, poput peškira ili odevnih predmeta.



- Nikada nemojte koristiti dodatke ili delove drugih proizvođača koje kompanija Philips nije izričito preporučila. U slučaju upotrebe takvih dodataka ili delova, garancija prestaje da važi.
- Nemojte da namotavate kabl za napajanje oko aparata.
- Ako aparat koristite na ofarbanoj kosi, ploče se mogu obojiti.
- Ako je glavni kabl oštećen, on uvek mora biti zamenjen od strane kompanije Philips, ovlašćenog Philips servisa ili na sličan način kvalifikovanih osoba, kako bi se izbegao rizik.
- Ovaj aparat nije namenjen za upotrebu od strane osoba (uključujući i decu) sa smanjenim fizičkim, senzornim ili mentalnim sposobnostima, ili nedostatkom iskustva i znanja, osim pod nadzorom ili na osnovu instrukcija za upotrebu aparata datih od strane osobe koja odgovara za njihovu bezbednost.
- Deca moraju da budu pod nadzorom da se ne bi igrala sa aparatom.
- U cilju dodatne zaštite preporučujemo vam ugradnju automatskog osigurača na strujno kolo kupatila. Ovaj osigurač ne sme imati radnu struju višu od 30 mA. Za savet se obratite stručnom licu.

---

## Elektromagnetna polja (EMF)

Ovaj aparat je usklađen sa svim standardima u vezi sa elektromagnetnim poljima (EMF). Ako se aparatom rukuje na odgovarajući način i u skladu sa uputstvima iz ovog priručnika, on je bezbedan za upotrebu prema naučnim dokazima koji su danas dostupni.

# Čovekova okolina

Aparat koji se više ne može upotrebljavati nemojte da odlažete u kućni otpad, već ga predajte na zvaničnom prikupljalištu za reciklažu. Tako ćete doprineti zaštiti okoline.



## 2 Ispravite kosu

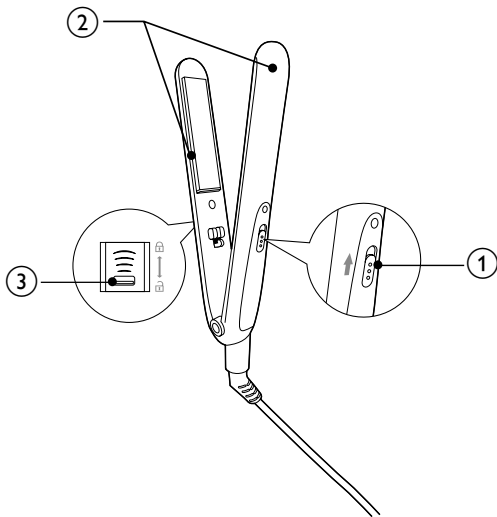
- 1 Priključite utikač u zidnu utičnicu.
- 2 Uključite aparat (①).
  - ↳ Upaliće se indikator napajanja.
  - ↳ Aparat će da se zagreje nakon 90 sekundi.
- 3 Ako su ploče za ravnanje zaključane, otključajte ih (③).
- 4 Očešljajte kosu i izdvojite pramen koji nije širi od 4 cm za ispravljanje.
- 5 Postavite ga između ploča za ispravljanje (②) i stegnite dršku.
- 6 Klizite aparatom za ravnanje kose celom dužinom pramena bez zaustavljanja (maks. 5 sekundi), od korena prema vrhu.
- 7 Ponavljajte 6. korak na svakih 20 sekundi, sve dok ne postignete željeni izgled.
- 8 Da biste ispravili ostatak kose ponavljajte korake od 4 do 7.

### Nakon upotrebe:

- 1 Isključite aparat i izvucite kabl iz struje.
- 2 Postavite ga na površinu koja je otporna na toplotu dok se ne ohladi.
- 3 Očistite aparat i ploče za ravnanje vlažnom krpom.
- 4 Zaključajte ploče za ravnanje (③).
- 5 Odložite ga na suvo i bezbedno mesto, bez prašine.

## 3 Garancija i servis


Ukoliko su vam potrebne informacije ili imate problem, posetite Web stranicu kompanije Philips na adresi [www.philips.com](http://www.philips.com) ili se obratite centru za korisničku podršku kompanije Philips u svojoj zemlji (broj telefona ćete pronaći u međunarodnom garantnom listu). Ukoliko u vašoj zemlji ne postoji korisnička podrška kompanije Philips, obratite svom prodavcu Philips uređaja.



© Royal Philips Electronics N.V. 2009  
All rights reserved.

Specifications are subject to change without notice.  
Trademarks are the property of Koninklijke Philips  
Electronics N.V. or their respective owners.

3140 035 20161

 100% recycled paper  
100% papier recyclé