

Register your product and get support at
www.philips.com/welcome

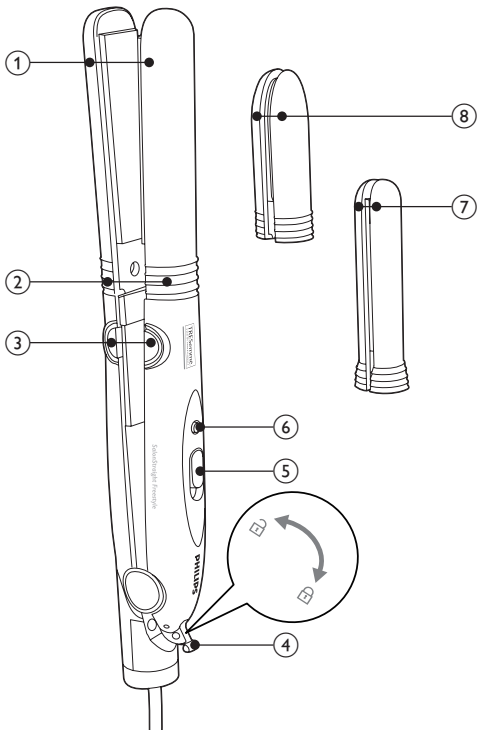
Styler

HP4681/00



SV Användarhandbok

PHILIPS



Gratulerar till din nya produkt och välkommen till Philips! Genom att registrera din produkt på www.philips.com/welcome kan du dra nytta av Philips support.

1 Viktigt!

Läs användarhandboken noggrant innan du använder apparaten och spara den för framtida bruk.

- **VARNING:** Använd inte den här apparaten nära vatten.
- Om du använder apparaten i ett badrum måste du dra ut kontakten efter användning. Närhet till vatten utgör en fara, även när apparaten är avstängd.
- **VARNING:** Använd inte apparaten i närheten av badkar, duschar, behållare eller kärl som innehåller vatten.
- Innan du ansluter apparaten kontrollerar du att spänningen som anges på apparaten motsvarar den lokala nätspänningen.
- Använd inte apparaten för något annat ändamål än vad som beskrivs i den här användarhandboken.
- Apparaten får endast användas på torrt hår. Använd inte apparaten på konstgjort hår.
- Lämna aldrig apparaten oövervakad när den är ansluten till elnätet.
- Dra alltid ut nätsladden efter användning.
- Förvara apparaten på en värmetålig yta och täck den aldrig med något, t.ex. en handduk eller ett klädesplagg, när den är varm.
- Använd aldrig tillbehör eller delar från andra tillverkare eller som inte uttryckligen har rekommenderats av Philips. Om du använder sådana tillbehör eller delar gäller inte garantin.
- Låt inte apparatens varma ytor komma i kontakt med huden.
- Linda inte nätsladden runt apparaten.
- Om du använder apparaten på färgat hår kan det bli fläckar på plattångsplattorna/locktången.



- Om nätsladden är skadad måste den alltid bytas ut av Philips, ett av Philips auktoriserade serviceombud eller liknande behöriga personer för att undvika olyckor.
- Apparaten är inte avsedd för användning av personer (inklusive barn) med olika funktionshinder, eller av personer som inte har kunskap om hur apparaten används, om de inte övervakas eller får instruktioner angående användning av apparaten av en person som är ansvarig för deras säkerhet.
- Små barn ska övervakas så att de inte kan leka med apparaten.
- Av säkerhetsskäl rekommenderar vi även att du installerar en jordfelsbrytare för den krets som strömförsörjer badrummet. Jordfelsbrytaren måste ha en brytströmstyrka som inte överstiger 30 mA. Kontakta en behörig elektriker för mer information.

Elektromagnetiska fält (EMF)

Den här apparaten uppfyller alla standarder för elektromagnetiska fält (EMF). Om apparaten hanteras på rätt sätt och enligt instruktionerna i den här användarhandboken är den säker att använda enligt de vetenskapliga belägg som finns i dagsläget.

Miljö

Kasta inte apparaten i hushållssoporna när den är förbrukad. Lämna in den för återvinning vid en officiell återvinningsstation. Om du gör det hjälper du till att skydda miljön.



2 Forma håret

Obs! Byt inte tillbehör eller styler när apparaten värms upp eller är varm. Kamma eller borsta inte håret förrän det svalnat, eftersom det förstör den frisyra du just skapat.

Innan du formar din frisyra:

- 1 Tryck fast de delar av tillbehöret på handtaget som du vill använda (ett klickljud hörs).

- När du vill ta bort tillbehöret trycker du på frigöringsknappen (③) högst upp på handtaget.

Obs! Du måste lossa båda tillbehördelarna var för sig.

- Håll i det kalla området (②) med två fingrar och dra försiktigt ut tillbehördelarna ur handtagen.

2 Sätt i kontakten i ett eluttag.

3 Skjut på/av-knappen (⑤) uppåt för att slå på apparaten.

↳ Strömindikatorn (⑥) tänds.

↳ Du kan börja använda apparaten inom 90 sekunder.

4 Dra låset (④) för att låsa upp apparaten.

Styling med plattångstillbehöret (①)

1 Kamma håret och ta en slinga som inte är bredare än 5 cm.

2 Placera den mellan plattorna och tryck ihop handtagen.

3 Dra plattången nedåt längs håret i en enda rörelse (max. 5 sekunder) från hårbotten mot hårtopparna utan att göra uppehåll, så håret inte överhettas.

4 Upprepa steg 2 och 3 efter 20 sekunder tills du nått önskat resultat.

5 Upprepa steg 2-4 för att platta ut resten av håret.

Styling med tillbehöret för lockar och vågor (⑦)

1 Kamma håret och dela upp det i små slingor som inte är bredare än 4 cm.

2 Placera den mellan plattorna och tryck ihop handtagen.

3 Vrid stylern i en halvcirkel inåt (eller utåt) när den når hårtopparna. Håll stylern det läget i 2 till 3 sekunder och släpp den sedan.

4 Upprepa steg 2 och 3 efter 20 sekunder tills du nått önskat resultat.

5 Upprepa steg 2 till 4 för att platta ut resten av håret.

Styling med tillbehöret för att skapa volym i etappklippta frisyrier (⑧)

1 Ta en 2–3 cm bred slinga. Se till att slingan består av hår av samma längd och etapp om du har en etappklippt frisyr.

2 Placera den mellan plattorna så att tillbehörets spets är nära hårrötterna, och tryck sedan samman handtagen.

- Se till att du inte kommer åt hårbotten med tillbehöret eftersom du då kan bränna dig.

3 Dra stylern nedåt längs hårets fulla längd i ett par sekunder utan att stanna för att undvika överhettning.

- 4 Upprepa steg 2 och 3 efter 20 sekunder tills du nått önskat resultat.
- 5 Upprepa steg 2 till 4 för att platta ut resten av håret.

Efter användning:

- 1 Stäng av apparaten och dra ur nätsladden.
- 2 Placera den på en värmetålig yta tills den svalnar.
- 3 Ta bort hår och damm från apparaten och tillbehören.
- 4 Rengör apparaten och plattorna med en fuktig trasa.
- 5 Förvara apparaten på en säker, torr och dammfri plats.

3 Garanti och service

Om du behöver information eller har problem kan du besöka Philips webbplats på www.philips.com eller kontakta Philips kundtjänst i ditt land (telefonnumret finns i garantibroschyren). Om det inte finns någon kundtjänst i ditt land kan du vända dig till din lokala Philips-återförsäljare



© Royal Philips Electronics N.V. 2009
All rights reserved.

Specifications are subject to change without notice.
Trademarks are the property of Koninklijke Philips
Electronics N.V. or their respective owners.

PDCC-2009
3140 035 20681



100% recycled paper
100% papier recyclé