

Register your product and get support at
www.philips.com/welcome

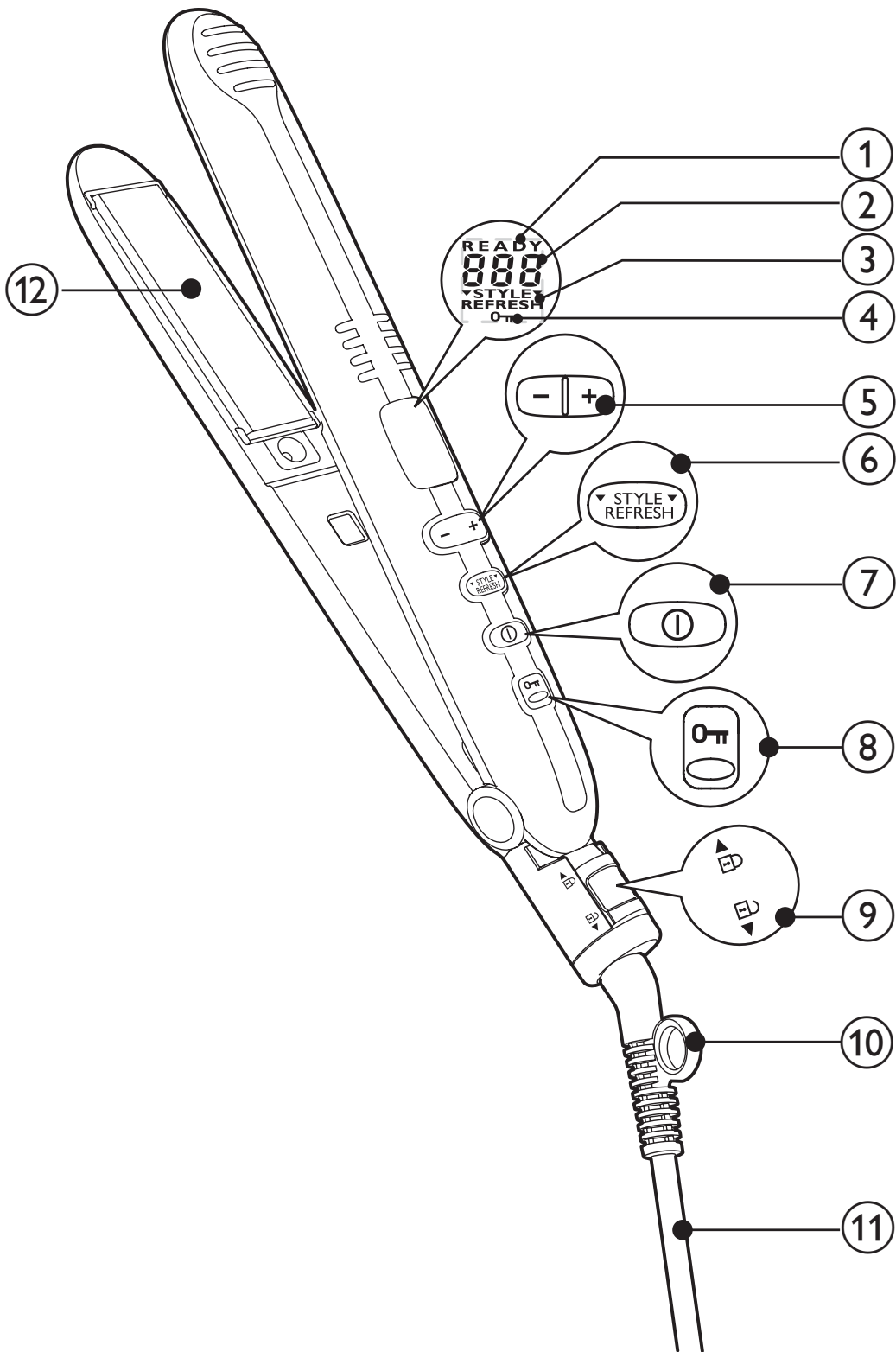
Straightener

HP8339



KO 사용 설명서

PHILIPS



1 소개

필립스 제품을 구입해 주셔서 감사합니다! 필립스가 드리는 지원 혜택을 받으실 수 있도록 www.philips.com/welcome 에서 제품을 등록하십시오.

필립스 프로케어템프 스트레이트너는 새로 개발된 Dual-Care™ 열판 장착으로 모발을 고온으로부터 보호하고 최고의 스타일링 효과를 제공합니다. Dual-Care™ 열판에는 두 가지 모발 관리 기술이 적용되어 있습니다.

- TempPrecision Technology - 200°C 미만의 적절한 온도를 일정하게 유지하는 고성능 열판으로 제작되어, 머리결을 보호하면서 원하는 스타일을 연출할 수 있습니다.
- 필립스 EHD+ Technology™ - 열판 전체에 열이 고르게 분배되므로 과열로 인한 머리결 손상을 염려할 필요가 없습니다.

스트레이트너 개요

- ① 사용 준비 상태 표시
- ② 온도 표시
- ③ 스타일 리프레시 기능 표시
- ④ 키 잠금 기능 표시
- ⑤ 온도 버튼
- ⑥ STYLE REFRESH 버튼
 - 낮은 온도로 머리결을 보호하면서 헤어 스타일링을 다시 시작할 수 있습니다.
- ⑦ 전원 버튼
- ⑧ 키 잠금 버튼
 - 버튼을 길게 누르면 제품의 모든 버튼이 잠깁니다.

⑨ 스트레이트 열판 잠금

- 제품의 열판을 잠그거나 잠금을 해제할 수 있습니다.

⑩ 걸고리

⑪ 전원 코드

2 주의 사항

본 제품을 사용하기 전에 이 사용 설명서를 주의 깊게 읽고 나중에 참조할 수 있도록 잘 보관하십시오.

위험

- 욕실에서 사용할 경우 사용 후에는 반드시 전원 플러그를 뽑으십시오. 전원이 꺼져 있더라도 물에 닿으면 위험할 수 있습니다.

주의

- 경고: 스트레이트너가 고온 상태일 때에는 위험하므로 가열 중에는 어린이의 손이 닿지 않는 장소에 보관하고 사용 후 제품을 식혀 화상을 방지하십시오.
- 경고: 본 제품은 물이 없는 곳에서 사용하십시오.
- 경고: 본 제품을 욕조, 샤워기, 대야 또는 기타 물이 있는 용기 근처에서 사용하지 마십시오.
- 제품에 전원을 연결하기 전에 제품에 표시된 전압과 해당 사용 지역의 전압이 일치하는지 확인하십시오.
- 이 설명서에 나와있는 이외의 용도로 제품을 사용하지 마십시오.



주의

- 항상 사람의 건조한 모발에만 제품을 사용하십시오.
- 제품의 뜨거운 표면에 피부가 닿지 않게 주의하십시오.
- 제품이 전원에 연결된 상태로 외출하거나 자리를 비우지 마십시오.
- 사용 후에는 반드시 제품의 전원 코드를 뽑으십시오.

- 제품이 뜨거워진 상태에서는 제품을 내열 표면 위에 올려놓으십시오. 이때 수건이나 옷 등의 물체로 제품을 절대로 덮지 마십시오.
- 다른 제조업체에서 만들었거나 필립스에서 권장하지 않은 제품 액세서리 또는 부품은 절대 사용하지 마십시오. 이러한 액세서리나 부품을 사용했을 경우에는 품질 보증이 무효화됩니다.
- 전원 코드를 제품에 감지 마십시오.
- 염색한 모발에 제품을 사용하면 스트레이트 열판에 얼룩이 생길 수 있습니다.
- 전원 코드가 손상된 경우, 안전을 위해 필립스 서비스 센터 또는 필립스 서비스 지정점에 의뢰하여 교체하십시오.
- 신체적인 감각 및 정신적인 능력이 떨어지거나 경험과 지식이 풍부하지 않은 성인 및 어린이는 혼자 제품을 사용하지 말고, 제품 사용과 관련하여 안전에 책임 질 수 있도록 지시사항을 충분히 숙지한 사람의 도움을 받으십시오.
- 어린이가 제품을 가지고 놀지 못하도록 지도해 주십시오.
- 추가 안전을 위하여 잔여 전류 소멸 장치(RCD)를 욕실 전원에 설치할 것을 권장합니다. 이 RCD의 정격 잔여 전류는 30mA 이하여야 합니다. 자세한 설치 방법은 전기 설비업체에 문의하십시오.

EMF(전자기장)

이 제품은 EMF(전자기장)와 관련된 모든 기준을 준수합니다. 이 사용 설명서의 지침에 따라 적절하게 취급할 경우 이 제품은 안전하게 사용할 수 있으며 이는 현재까지의 과학적 증거에 근거하고 있습니다.

환경

수명이 다 된 제품은 일반 가정용 쓰레기와 함께 버리지 말고 지정된 재활용품 수거 장소에 버리십시오. 이런 방법으로 환경 보호에 동참하실 수 있습니다.



3 모발 스트레이트

반드시 모발에 적합한 온도 설정을 선택하십시오. 스트레이트너를 처음 사용할 때는 항상 낮은 온도 설정을 선택하십시오.


| 모발 타입 | 온도 설정 |
|----------------------------------|----------------------|
| 거칠거나 곱슬거리거나 쉽게 퍼지지 않는 모발 | 중간-높음 (170° C 이상) |
| 가늘거나, 중간 정도의 모발 또는 약간 웨이브가 있는 모발 | 낮음-중간 (160° C 이하) |
| 색이 밝은 모발, 금발, 탈색하거나 염색한 모발 | 낮음(160° C 미만) |

- 1 전원 공급 장치 소켓에 플러그를 꽂습니다.
- 2 LCD 화면에 불이 켜질 때까지 ① 버튼(⑦)을 누른 채로 기다립니다.
↳ 기본 온도 설정이 LCD 화면에 표시됩니다(②).
- 3 온도 조절 버튼(⑤)을 눌러 모발에 적합한 온도 설정을 선택합니다.
↳ 스트레이트 열판이 선택한 온도로 가열되면 “READY” (①) 표시가 나타납니다.
↳ 참고: 4초 이상 버튼을 누르지 않으면 키 잠금 기능이 자동으로 활성화되어 제품의 모든 버튼이 비활성화됩니다. 키 잠금 기능이 활성화되면 키 잠금

표시(④)가 LCD 화면에 나타납니다. 키 잠금 기능을 비활성화하려면 키 잠금 버튼(⑧)을 1.5초 동안 길게 누르십시오.


↳ **도움말:** 사용 중 버튼이 실수로 바뀌지 않도록 하려면 키 잠금 버튼(⑧)을 길게 눌러 키 잠금 기능을 수동으로 활성화할 수 있습니다.

↳ **참고:** 제품에 자동 전원 차단 기능이 있습니다. 60분 후에 제품 전원이 자동으로 꺼집니다. LCD 화면이 켜지기 전에 ① 버튼을 길게 누르면 제품의 전원이 다시 켜집니다.

- 4 스트레이트 열판 잠금(⑨)을  으로 밀면 열판 잠금이 해제됩니다.
- 5 모발을 빗질한 후 5cm 이하로 단을 만들어 스트레이트를 준비하십시오.
- 6 모발 단을 스트레이트 열판 사이에 넣고(⑫) 열판을 누릅니다.
- 7 스트레이트너를 모근 부분에서 모발 끝단까지 한쪽 방향으로 최대 5초 간 내립니다. 모발이 과열될 수 있으므로 중간에 멈추지 마십시오.
 - 끝부분의 컬을 만들려면 스트레이트너가 모발 끝에 도달했을 때 안쪽으로(또는 바깥쪽으로) 반원을 그리며 감습니다. 그 상태로 2~3초 간 기다린 후 놓으십시오.
- 8 20초 후에, 모양이 연출될 때까지 6-7단계를 반복하십시오.
- 9 5 - 7단계를 반복하여 나머지 모발을 스트레이트하십시오.
- 10 헤어 스타일링을 다시 하려면 STYLE REFRESH 버튼(⑥)을 3초 동안 눌러 터치 업 기능을 켭니다. 낮아진 온도와 향상된 보호기능으로 완벽한 스타일링을 할 수 있습니다.
 - ↳ 기능이 켜지면 “STYLE REFRESH” (③) 표시가 나타나며 온도 표시는 사라집니다.

11 STYLE REFRESH 버튼을 다시 누르면 이전 스트레이트 온도 설정이 표시됩니다.

사용 후:

- 1 키 잠금 버튼(Ⓢ)을 1.5초 동안 길게 눌러 키 잠금 기능을 비활성화하십시오.
- 2 제품 전원을 끄고 전원 코드를 뽑으십시오.
- 3 제품을 내열 표면 위에 올려놓고 식히십시오.
- 4 젖은 천으로 제품과 스트레이트 열판을 닦으십시오.
- 5 열판을 닫고 열판 잠금을  으로 밀어 스트레이트 열판을 잠그십시오.
- 6 안전하고 건조한 장소에 먼지가 묻지 않은 상태로 보관하십시오. 본 제품은 걸고리(⑩)에 걸어서 보관할 수 있습니다.

4 품질 보증 및 서비스

액세서리 교체 등 보다 자세한 정보가 필요하시거나 사용상의 문제가 있을 경우에는 필립스전자 홈페이지 (<http://www.support.philips.com>)를 방문하시거나 필립스 고객 상담실로 문의하십시오. 전국 서비스 센터 안내는 제품 보증서를 참조하십시오. *(주)필립스전자: (02)709-1200
*고객 상담실: (080)600-6600(수신자부담)

5 문제 해결

| 문제점 | 원인 | 해결책 |
|-------------------|-------------------------------------|---|
| 제품이 전혀 작동하지 않습니다. | 제품을 연결한 전원 콘센트에 전원이 공급되지 않을 수 있습니다. | 전원이 제대로 공급되고 있는지 확인하십시오. |
| | 키 잠금 기능이 활성화되었습니다. | 키 잠금 버튼을 1.5 초 동안 길게 눌러 키 잠금 기능을 비활성화하십시오. |
| | 제품의 전원 코드가 손상되었을 수 있습니다. | 전원 코드가 손상된 경우, 안전을 위해 필립스 서비스 센터 또는 필립스 서비스 지정점에 의뢰하여 교체하십시오. |



©2011 Koninklijke Philips Electronics N.V.
All rights reserved.

Specifications are subject to change without notice.
Trademarks are the property of Koninklijke Philips
Electronics N.V. or their respective owners.

3140 035 26931

