

Register your product and get support at
www.philips.com/welcome

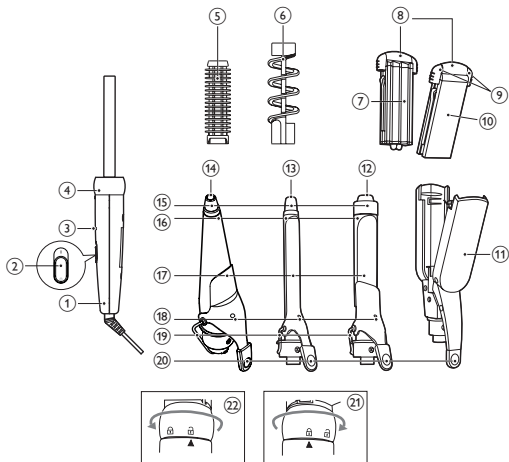
Hair Styler

HP4698/22



TR Kullanım kılavuzu

PHILIPS



Türkçe

Bu ürünü satın aldığınız için tebrikler, Philips'e hoş geldiniz! Philips tarafından verilen destekten tam olarak yararlanabilmek için www.philips.com/welcome adresinden ürün kaydınızı yaptırın.

1 Önemli

Cihazı kullanmadan önce bu kullanım kılavuzunu dikkatle okuyun ve daha sonra yeniden başvurmak için saklayın.

- UYARI: Bu cihazı su yakınında kullanmayın.
- Yakında su bulunması, cihaz kapalı bile olsa tehlike oluşturacağından, cihazı banyoda kullandıktan sonra fişini prizden çekin.
- UYARI: Bu cihazı banyo küvetlerinin, duşların, lavaboların ve suyla dolu başka kapların yakınında çalıştırmayın.
- Cihazı bağlamadan önce, cihaz üzerinde belirtilen gerilim değerinin yerel şebeke gerilimiyle aynı olduğundan emin olun.
- Cihazı bu kılavuzda açıklanan dışında bir amaç için kullanmayın.
- Cihazı sadece kuru saçta kullanın. Cihazı peruk üzerinde kullanmayın.
- Cihaz güce bağlandığında, hiç bir zaman gözetimsiz bırakmayın.
- Kullanımdan sonra cihazın fişini mutlaka çekin.
- Cihaz sıcakken, ısıya dayanıklı bir yüzey üzerinde tutun ve hiç bir zaman havlu yada giysi gibi eşyalarla cihazın üzerini örtmeyin.
- Başka üreticilerden veya Philips tarafından özellikle tavsiye edilmeyen aksesuar veya parçaları kesinlikle kullanmayın. Bu tür aksesuar veya parça kullanırsanız, garantiniz geçerliliğini yitirir.
- Cihazın sıcak yüzeylerini cildinizden uzak tutun.
- Elektrik kablosunu cihazın etrafına sarmayın.
- Cihazı boyalı saçlar için kullanırsanız, düzleştirme plakaları/saç maşaları lekelenebilir.



- Cihazın elektrik kablosu hasarlıysa, bir tehlike oluşturmasını önlemek için mutlaka Philips'in yetki verdiği bir servis merkezi veya benzer şekilde yetkilendirilmiş kişiler tarafından değiştirilmesini sağlayın.
- Bu cihaz, kendilerinden sorumlu kişilerin nezareti veya talimatları dışında, fiziksel, motor ya da zihinsel becerileri gelişmemiş veya bilgi ve tecrübe açısından eksik kişiler tarafından (çocuklar da dahil) kullanılmamalıdır.
- Küçük çocukların cihazla oynamaları engellenmelidir.
- Ek koruma için, banyonun elektrik devresine bir kaçak akım cihazı (RCD) takmanızı tavsiye ederiz. Bu RCD cihazının nominal çalışma kaçak akım değeri 30mA'dan yüksek olmamalıdır. Kurulumu yapan kişiye danışın.

Elektromanyetik alanlar (EMF)

Bu cihaz elektromanyetik alanlar (EMF) hakkındaki tüm standartlara uygundur. Doğru ve bu kullanım kılavuzundaki talimatlara uygun şekilde kullanılırsa, günümüz bilimsel bulgularına göre cihazın kullanımı güvenlidir.

Çevre

Kullanım ömrü sonunda cihazı normal evsel atıklarınızla birlikte atmayın; geri dönüşüm için resmi toplama noktasına teslim edin. Böylece, çevrenin korunmasına yardımcı olursunuz.



2 Saçınızı şekillendirin

Not: Cihaz ısınırken veya sıcakken aparatları veya şekillendiriciyi değiştirmeyin. Mükemmel düzleştirme sonuçları için cihazın 5-15 dakika ısınmasını bekleyin. Tutamı açtığınızda bukle cihazını çekmeyin. Aksi halde bukleleri düzleştirirsiniz.

İstediğiniz saç şekli için uygun bir aparat ve şekillendirici seçin.

Saç şekli	Aparat ve Şekillendirici
Büyük bukleler	Büyük bukle aparatı (12)
Küçük bukleler	Küçük bukle aparatı (13)
Modern görünümlü bukleler	Konik bukle aparatı (14)
Kıvrık saçlar	Büyük bukle aparatı (12) ve Kayar spiral (6)
Dalgalar	Küçük bukle aparatı (13) ve Sürgülü fırça (5)
Kıvrık aparatı ile şekil verme	Kıvrıklaştırma/düzleştirme aparatı (11) ve birbirine bakan kıvrıklı kenarlarıyla (7) Kıvrıklaştırma/düzleştirme plakaları (8)
Düz, şık bir tarz ve kıvrıklar	Kıvrıklaştırma/düzleştirme aparatı (11) ve birbirine bakan düz kenarlarıyla (10) Kıvrıklaştırma/düzleştirme plakaları (8)

Saçınızı şekillendirmeden önce:

- Uygun aparatı saç maşasının sapına (1) kaydırarak takın ve kilitlemek (21) için halkayı (4) döndürün.
 - Aparatı çıkarmak için, kilidi açın (22) ve çekerek çıkarın.
- Uygun bir şekillendiriciyi veya kıvrıklaştırma/düzleştirme plakalarını aparata kaydırarak takın.
 - Kıvrıklaştırma/düzleştirme plakasını çıkarmak için soğuk ucu (9) kavrayın ve çekerek çıkarın.
- Cihazı, destek (19) kısmı dışarı bakacak şekilde ısıya dayanıklı bir yüzeye yerleştirin.
- Fişi elektrik prizine takın.
- Cihazı açmak için açma/kapama (2) anahtarını I konumuna getirin.
 - Güç açık göstergesi (3) yanar.
 - Cihaz kullanıma hazır olduğunda, hazır göstergesinin (18) rengi kırmızıdan, koyu kırmızıya değişir.

- 6 Saçınızı tarayın ve 5-6 cm'den geniş olmayan küçük tutamlara ayırın.
- 7 Desteği (19) geriye doğru hareket ettirin.

Bukleler veya lüleler oluşturun

- 1 Kola (20) basarak klipsi (17) açın ve saçınızın bir tutamını klips ve bigudi (16) arasına yerleştirin.
- 2 Kolu bırakın ve bigudiyi saçın ucuna doğru kaydırın.
- 3 Soğuk ucu (15) ve saç maşasının sapını tutun ve saç, kökten uca doğru bigudiye sarın.
 - Spiralli bir aparat kullanıyorsanız, saç tutamını spiral profilini izleyerek m aşaya sarın.
- 4 Bigudiyi bu konumda maks. 15 saniye tutun ve saç tutamını açarak klipsi kol yardımıyla tekrar açın veya spiralli saçınızdan çıkarın.
- 5 Saçınızın geri kalanını şekillendirmek için, 1. - 4. adımları tekrarlayın.

Dalgalar oluşturun

- 1 Bir tutam saçı fırçanın etrafına sarın.
- 2 Bigudiyi bu konumda maks. 15 saniye tutun ve saç tutamını açarak fırçayı saçınızdan çıkarın.
- 3 Saçınızın geri kalanını şekillendirmek için, 1. - 2. adımları tekrarlayın.

Kıvrımlar oluşturun

- 1 Aparatı açmak için kola (20) basın ve kıvrıcıklaştırma plakaları arasına bir saç tutamı yerleştirin. Köklerden kıvrıcıklaştırmaya başlayın.
- 2 Kolu bırakın ve plakaları 5 - 10 saniye birlikte tutun.
- 3 Aparatı açmak için kola basın ve plakalar arasına bir saç tutamının alt kısmını yerleştirin. Çakışma olduğundan emin olun.
- 4 Saç ucuna ulaşana kadar işlemi tekrarlayın.
- 5 Saçınızın geri kalanını şekillendirmek için, 1. - 4. adımları tekrarlayın.

Düz, şık bir tarz ve kıvrımlar oluşturun

- 1 Aparatı açmak için kola (20) basın ve düzleştirme plakaları arasına bir saç tutamı yerleştirin.
- 2 Düzleştiriciyi, saçın aşırı ısınmasını önlemek için duraklamadan, tek bir hareketle diplerinden uçlarına doğru kaydırın (maks.5 saniye).

- İsteddiğiniz dalgayı elde etmek için saçın uç kısmındaki son 3-5 cm'lik kısma geldiğinizde şekillendiriciyi içe doğru (veya dışa doğru) yanım tur döndürün. Şekillendiriciyi 2 - 3 saniye bu konumda tutun ve sonra bırakın.

3 20 saniye sonra, istediğiniz görünüme kavuşana kadar adım 2'yi tekrarlayın.

4 Saçınızın geri kalanını şekillendirmek için, 1. - 3. adımları tekrarlayın.

Kullanımdan sonra:

1 Cihazı kapatarak fişini prizden çekin.

2 Soğuyana kadar ısıya dayanıklı bir yüzeye koyun.

3 Cihaz ve aparatlarda kalan saçı temizleyin.

4 Cihazı, düzleştirme plakalarını ve bukle maşalarını nemli bir bezle temizleyin.

5 Cihazı güvenli, kuru ve tozsuz bir yerde saklayın. Cihazı birlikte verilen saklama kılıfında da saklayabilirsiniz.

3 Garanti ve servis

Örneğin, bir aparatın değiştirilmesiyle ilgili bilgiye ihtiyacınızı varsa veya bir sorunla karşılaşırsanız, lütfen www.philips.com adresindeki Philips web sitesini ziyaret edin veya ülkenizdeki Philips Müşteri Merkeziyle iletişim kurun (telefon numaralarını dünya çapında garanti kitapçığında bulabilirsiniz). Ülkenizde Müşteri Merkezi yoksa, yerel Philips satıcınıza gidin.



© Royal Philips Electronics N.V. 2010
All rights reserved.

Specifications are subject to change without notice.
Trademarks are the property of Koninklijke Philips
Electronics N.V. or their respective owners.

3140 035 21413



100% recycled paper
100% papier recyclé