

Register your product and get support at
www.philips.com/welcome

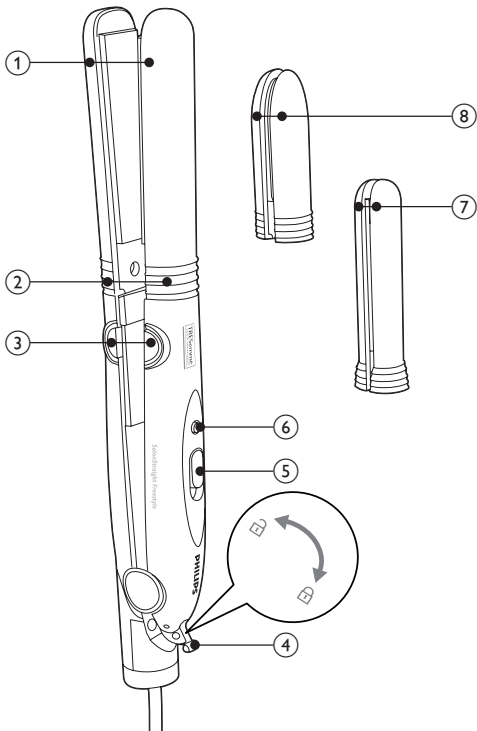
Styler

HP4681/00



SR Korisnički priručnik

PHILIPS



Čestitamo na kupovini i dobrodošli u Philips! Da biste na najbolji način iskoristili podršku koju nudi kompanija Philips, registrujte svoj proizvod na adresi www.philips.com/welcome.

1 Važno

Pre upotrebe aparata pažljivo pročitajte ovo uputstvo i sačuvajte ga za buduću upotrebu.

- UPOZORENJE: Nemojte da koristite ovaj aparat u blizini vode.
- Ako koristite aparat u kupatilu, isključite ga iz struje nakon upotrebe jer blizina vode predstavlja rizik, čak i kad je uređaj isključen.
- UPOZORENJE: Nemojte da koristite ovaj aparat u blizini kade, tuš kabine, umivaonika i posuda sa vodom.
- Pre nego što povežete aparat uverite se da oznaka voltaže na aparatu odgovara voltaži u lokalnoj mreži.
- Aparat koristite isključivo u svrhu opisanu u ovim uputstvima.
- Upotrebljavajte aparat samo kada je kosa suva. Nemojte da koristite aparat na umetnoj kosi.
- Kada je aparat povezan na napajanje, nikada ga nemojte ostavljati bez nadzora.
- Nakon upotrebe aparat uvek isključite iz napajanja.
- Kada je aparat vruć, držite ga na površini koja je otporna na toplotu i nikada nemojte da prekrivate ni sa čim, poput peškira ili odevnih predmeta.
- Nikada nemojte koristiti dodatke ili delove drugih proizvođača koje kompanija Philips nije izričito preporučila. U slučaju upotrebe takvih dodataka ili delova, garancija prestaje da važi.
- Vrele površine aparata držite dalje od kože.
- Nemojte da namotavate kabl za napajanje oko aparata.
- Ako aparat koristite na ofarbanoj kosi, ploče za ispravljanje/hvataljke za kovrdžanje se mogu obojiti.
- Ako je glavni kabl oštećen, on uvek mora biti zamenjen od strane kompanije Philips, ovlašćenog Philips servisa ili na sličan način kvalifikovanih osoba, kako bi se izbegao rizik.



- Ovaj aparat nije namenjen za upotrebu od strane osoba (uključujući i decu) sa smanjenim fizičkim, senzornim ili mentalnim sposobnostima, ili nedostatkom iskustva i znanja, osim pod nadzorom ili na osnovu instrukcija za upotrebu aparata datih od strane osobe koja odgovara za njihovu bezbednost.
- Deca moraju da budu pod nadzorom da se ne bi igrala sa aparatom.
- U cilju dodatne zaštite preporučujemo vam ugradnju automatskog osigurača na strujno kolo kupatila. Ovaj osigurač ne sme imati radnu struju višu od 30 mA. Za savet se obratite stručnom licu.

Elektromagnetna polja (EMF)

Ovaj aparat je usklađen sa svim standardima u vezi sa elektromagnetnim poljima (EMF). Ako se aparatom rukuje na odgovarajući način i u skladu sa uputstvima iz ovog priručnika, on je bezbedan za upotrebu prema naučnim dokazima koji su danas dostupni.

Čovekova okolina

Aparat koji se više ne može upotrebljavati nemojte da odlažete u kućni otpad, već ga predajte na zvaničnom prikupljalištu za reciklažu. Tako ćete doprineti zaštiti okoline.



2 Oblikujte frizuru

Napomena: Dodatke i nastavak za oblikovanje nemojte menjati kada se aparat zagreva ili kada je vreo. Nemojte da češljate i četkate kosu pre nego što se ohladi, da ne biste pokvarili frizuru.

Pre nego počnete da oblikujete frizuru:

- 1 Delove dodatka koji želite da koristite stavite u dršku i gurnite ("klik").
 - Da biste skinuli dodatak, pritisnite dugme za otpuštanje (③) na vrhu obe drške.

Napomena: Morate posebno skinuti dve polovine dodatka.

- Sa dva prsta uhvatite hladnu površinu drške (②) i pažljivo izvucite deo dodatka iz drške.
- 2 Priključite utikač u zidnu utičnicu.

- 3 Da biste uključili aparat, gurnite dugme za uključivanje/isključivanje (⑤) prema gore.
 - ↳ Zasvetliće indikator napajanja (⑥).
 - ↳ Aparat je spreman za upotrebu nakon 90 sekundi.

- 4 Povucite bravu (④) nagore da otključate aparat.

Oblikovanje kose dodatkom za ispravljanje kose (①)

- 1 Očešljajte kosu i izdvojite pramen koji nije širi od 5 cm za ispravljanje.
- 2 Postavite ga između ploča za ispravljanje i stegnite dršku.
- 3 Klizite aparatom za ravnanje kose celom dužinom pramena bez zaustavljanja (maks. 5 sekundi) od korena do vrha bez zaustavljanja, tako da se kose ne pregreje.
- 4 Nakon 20 sekundi ponavljajte korake 2 i 3 sve dok ne postignete željeni izgled.
- 5 Da biste ispravili ostatak kose, ponavljajte korake od 2 do 4.

Oblikovanje kose dodatkom za uvijanje i izvijanje krajeva (⑦)

- 1 Očešljajte kosu i razdelite je na manje pramenove koji nisu širi od 4 cm.
- 2 Postavite ga između ploča za ispravljanje i stegnite dršku.
- 3 Aparat za oblikovanje polukružno okrenite prema unutra (ili prema spolja) kada dođete do kraja kose. Nastavak za oblikovanje držite u istom položaju 2 do 3 sekunde, a zatim ga otpustite.
- 4 Nakon 20 sekundi ponavljajte korake 2 i 3 sve dok ne postignete željeni izgled.
- 5 Da biste oblikovali ostatak kose, ponavljajte korake od 2 do 4.

Oblikovanje kose dodatkom za volumen slojevitih frizura (⑧)

- 1 Uzmite pramen širine 2-3 cm. Ako imate slojevitu frizuru, vodite računa da uzmete deo kose iste dužine i iz istog sloja.
- 2 Stavite pramen između ploča tako da vrh dodatka bude u blizini korena kose, a zatim spojite drške.
 - Da biste sprečili nastanak opekotina, vodite računa da vrh dodatka ne dodirne kožu glave.
- 3 Klizite aparatom za oblikovanje niz kosu nekoliko sekundi i nemojte se zaustavljati da biste sprečili pregrevanje.

- 4 Nakon 20 sekundi ponavljajte korake 2 i 3 sve dok ne postignete željeni izgled.
- 5 Da biste oblikovali ostatak kose, ponavljajte korake od 2 do 4.

Nakon upotrebe:

- 1 Isključite aparat i izvucite kabl iz struje.
- 2 Postavite ga na površinu koja je otporna na toplotu dok se ne ohladi.
- 3 Sa aparata i dodataka skinite kosu i prašinu.
- 4 Očistite aparat i ploče vlažnom krpom.
- 5 Aparat odložite na suvo i bezbedno mesto, bez prašine.

3 Garancija i servis

Ukoliko su vam potrebne informacije ili imate problem, posetite Web stranicu kompanije Philips na adresi www.philips.com ili se obratite centru za korisničku podršku kompanije Philips u svojoj zemlji (broj telefona ćete pronaći u međunarodnom garantnom listu). Ukoliko u vašoj zemlji ne postoji korisnička podrška kompanije Philips, obratite svom prodavcu Philips uređaja.



© Royal Philips Electronics N.V. 2009
All rights reserved.

Specifications are subject to change without notice.
Trademarks are the property of Koninklijke Philips
Electronics N.V. or their respective owners.

PDCC-2009
3140 035 20671



100% recycled paper
100% papier recyclé