

Register your product and get support at
www.philips.com/welcome

HP8180



ES Manual del usuario

PHILIPS

Le felicitamos por su compra y le damos la bienvenida a Philips. Para poder beneficiarse por completo del soporte que ofrece Philips, registre el producto en www.philips.com/welcome.

1 Importante

Antes de usar el aparato, lea atentamente este manual de usuario y consérvelo por si necesitara consultarlo en el futuro.

- **ADVERTENCIA:** No utilice este aparato cerca del agua.
- Si utiliza el aparato en el cuarto de baño, desenchúfelo después de usarlo. La proximidad de agua representa un riesgo, aunque el aparato esté apagado.
- **ADVERTENCIA:** No utilice este aparato cerca del agua ni cerca de bañeras, duchas, cubetas u otros recipientes que contengan agua.
- Desenchufe siempre el aparato después de usarlo.
- Si el cable de alimentación está dañado, deberá ser sustituido por Philips, por un centro de servicio autorizado por Philips o por personal cualificado, con el fin de evitar situaciones de peligro.
- Este aparato puede ser usado por niños a partir de 8 años y por personas con su capacidad física, psíquica o sensorial reducida y por quienes no tengan los conocimientos y la experiencia necesarios, si han sido supervisados o instruidos acerca del uso del aparato de forma segura y siempre que sepan los riesgos que conlleva su uso. No permita que los niños jueguen con el aparato. Los niños no deben llevar a cabo la limpieza ni el mantenimiento sin supervisión.
- Como protección adicional, aconsejamos que instale en el circuito que suministre al cuarto de baño un dispositivo de corriente residual (RCD). Este RCD debe tener una corriente operacional residual que no exceda de 30 mA. Consulte a su electricista.



- Para evitar descargas eléctricas, no introduzca objetos metálicos por las rejillas de aire.
- No bloquee nunca las rejillas del aire.
- Antes de enchufar el aparato, compruebe que el voltaje indicado en el mismo se corresponde con el voltaje de la red eléctrica local.
- No utilice este aparato para otros fines distintos a los descritos en este manual.
- No utilice el aparato sobre cabello artificial.
- Nunca deje el aparato sin vigilancia cuando esté enchufado a la red eléctrica.
- No utilice nunca accesorios ni piezas de otros fabricantes o que Philips no recomiende específicamente. Si lo hace, quedará anulada su garantía.
- No enrolle el cable de alimentación alrededor del aparato.
- Si el aparato se calienta en exceso, se apaga automáticamente. Desenchufe el aparato y deje que se enfríe durante unos minutos. Antes de encender de nuevo el aparato, compruebe las rejillas para asegurarse de que no estén obstruidas con pelusas, pelos, etc.

Nivel de ruido: $L_c = 83 \text{ dB [A]}$

Campos electromagnéticos (CEM)

Este aparato cumple todos los estándares sobre campos electromagnéticos (CEM). Si se utiliza correctamente y de acuerdo con las instrucciones de este manual, el aparato se puede usar de forma segura según los conocimientos científicos disponibles hoy en día.

Medioambiental

Al final de su vida útil, no tire el aparato junto con la basura normal del hogar. Llévelo a un punto de recogida oficial para su reciclado. De esta manera, ayudará a conservar el medio ambiente.



2 Secado del cabello

- 1 Enchufe la clavija a una toma de corriente.
 - Para un secado preciso, coloque la boquilla concentradora (①) en el secador (②).
 - Para desconectar el accesorio del secador, tire de él.
- 2 Ponga el botón de flujo de aire (⑥) en la posición **I** para que el aire sea suave y dar forma, o bien, en la posición **II** para que el aire sea más fuerte y el cabello se seque antes. Pulse el botón turbo (⑦) para mayor flujo de aire.
- 3 Ponga el botón de temperatura (⑤) en la posición **☺** para flujo de aire caliente, en la posición **☹** para flujo de aire templado o en la posición **●** para flujo de aire frío. Pulse el botón de chorro de aire frío (⑧) para que el aire sea frío y fije el peinado.

Después del uso:

- 1 Apague el aparato y desenchúfelo.
- 2 Colóquelo en una superficie resistente al calor hasta que se enfríe.
- 3 Desmonte la rejilla de entrada de aire (③) del aparato para eliminar los pelos y el polvo.
 - ↳ Para quitar la rejilla de entrada de aire, presione simultáneamente en los dos puntos de agarre situados a ambos lados de la rejilla, y tire de ésta para sacarla del aparato.

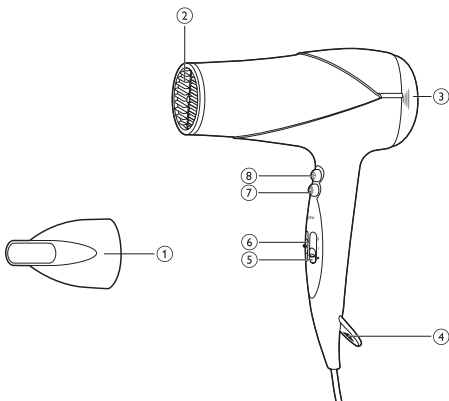
↳ Para volver a montar la rejilla de entrada de aire, presione simultáneamente en los dos puntos de agarre situados a ambos lados de la rejilla, y empuje ésta para encajarla en el aparato.

4 Limpie el aparato con un paño húmedo.

5 Guárdelo en un lugar seco, seguro y sin polvo. También puede guardarlo colgándolo por su anilla (④).

3 Garantía y servicio

Si necesita información o si tiene algún problema, visite la página Web de Philips en www.philips.com o póngase en contacto con el Servicio de Atención al Cliente de Philips en su país (hallará el número de teléfono en el folleto de la garantía). Si no hay Servicio de Atención al Cliente en su país, diríjase al distribuidor Philips local.



© Royal Philips Electronics N.V. 2012
All rights reserved.

Specifications are subject to change without notice.
Trademarks are the property of Koninklijke Philips
Electronics N.V. or their respective owners.



Register your product and get support at
www.philips.com/welcome

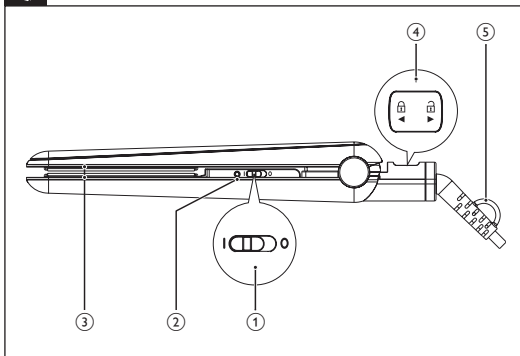
Staightener

HP8309



ES Manual del usuario

PHILIPS



Le felicitamos por su compra y le damos la bienvenida a Philips. Para beneficiarse totalmente de la asistencia que ofrece Philips, registre su producto en www.philips.com/welcome.

1 Importante

Antes de usar el aparato, lea atentamente este manual de usuario y consérvelo por si necesitara consultarlo en el futuro.

- **ADVERTENCIA:** No utilice este aparato cerca del agua.
- Si utiliza el aparato en el cuarto de baño, desenchúfelo después de usarlo. La proximidad de agua representa un riesgo, aunque el aparato esté apagado.
- **ADVERTENCIA:** No utilice este aparato cerca del agua ni cerca de bañeras, duchas, cubetas u otros recipientes que contengan agua.
- Desenchufe siempre el aparato después de usarlo.
- Si el cable de alimentación está dañado, deberá ser sustituido por Philips, por un centro de servicio autorizado por Philips o por personal cualificado, con el fin de evitar situaciones de peligro.
- Este aparato puede ser usado por niños a partir de 8 años y por personas con su capacidad física, psíquica o sensorial reducida y por quienes no tengan los conocimientos y la experiencia necesarios, si han sido supervisados o instruidos acerca del uso del aparato de forma segura y siempre que sepan los riesgos que conlleva su uso. No permita que los niños jueguen con el aparato. Los niños no deben llevar a cabo la limpieza ni el mantenimiento sin supervisión.
- Como protección adicional, aconsejamos que instale en el circuito que suministre al cuarto de baño un dispositivo de corriente residual (RCD). Este RCD debe tener una corriente operacional residual que no exceda de 30 mA. Consulte a su electricista.
- Antes de enchufar el aparato, compruebe que el voltaje indicado en



el mismo se corresponde con el voltaje de la red eléctrica local.

- No utilice este aparato para otros fines distintos a los descritos en este manual.
- Utilice el aparato sólo sobre el pelo seco. No utilice el aparato sobre cabello artificial.
- Mantenga las superficies calientes del aparato alejadas de la piel.
- Nunca deje el aparato sin vigilancia cuando esté enchufado a la red eléctrica.
- Cuando el aparato esté caliente, colóquelo sobre una superficie resistente al calor. Nunca cubra el aparato con ningún objeto, por ejemplo, una toalla o prenda de ropa.
- No utilice nunca accesorios ni piezas de otros fabricantes o que Philips no recomiende específicamente. Si lo hace, quedará anulada su garantía.
- No enrolle el cable de alimentación alrededor del aparato.
- Si se utiliza el aparato sobre cabello teñido, las placas alisadoras pueden mancharse.

Campos electromagnéticos (CEM)

Este aparato cumple todos los estándares sobre campos electromagnéticos (CEM). Si se utiliza correctamente y de acuerdo con las instrucciones de este manual, el aparato se puede usar de forma segura según los conocimientos científicos disponibles hoy en día.

Medioambiental

Al final de su vida útil, no tire el aparato junto con la basura normal del hogar. Llévelo a un punto de recogida oficial para su reciclado. De esta manera, ayudará a conservar el medio ambiente.



2 Alisado del pelo

- 1 Enchufe la clavija a una toma de corriente.
- 2 Deslice el interruptor de encendido/apagado (①) hasta la posición **I** para encender el aparato.
 - ↳ El indicador de encendido (②) se ilumina.
 - ↳ El aparato se calienta después de 30 segundos.
- 3 Para desbloquear el aparato (④) deslice el mecanismo de cierre.
- 4 Peine el pelo y tome un mechón de menos de 5 cm de ancho para alisarlo.
- 5 Colóquelo entre las placas alisadoras (③) y junte los mangos.
- 6 Deslice la plancha a lo largo del pelo en un solo movimiento (máximo 5 segundos) de la raíz a las puntas, sin detenerse para evitar que se caliente en exceso.
 - Para dar forma a las puntas del cabello, gire la plancha del pelo en semicírculo hacia dentro (o hacia fuera) cuando llegue a las puntas. Mantenga el moldeador en esa misma posición durante 2 o 3 segundos y después, suéltelo.
- 7 Después de 20 segundos, repita el paso 6 hasta conseguir el aspecto deseado.
- 8 Para alisar el pelo restante, repita los pasos del 4 al 7.

Después del uso:

- 1 Apague el aparato y desenchúfelo.
- 2 Colóquela en una superficie resistente al calor hasta que se enfríe.
- 3 Limpie bien el aparato y las placas alisadoras con un paño húmedo.
- 4 Bloquee las placas alisadoras (④).
- 5 Guárdelo en un lugar seco, seguro y sin polvo. También puede guardarlo colgándolo por su anilla (⑤).

3 Garantía y servicio

Si necesita información por ejemplo, sobre la sustitución de una pieza o si tiene algún problema, visite la página Web de Philips en www.philips.com/support o póngase en contacto con el Servicio de Atención al Cliente de Philips en su país (hallará el número de teléfono en el folleto de la garantía). Si no hay Servicio de Atención al Cliente en su país, diríjase al distribuidor Philips local.



© Royal Philips Electronics N.V. 2012
All rights reserved.

Specifications are subject to change without notice.
Trademarks are the property of Koninklijke Philips
Electronics N.V. or their respective owners.

3140 035 30881

