

Register your product and get support at
www.philips.com/welcome

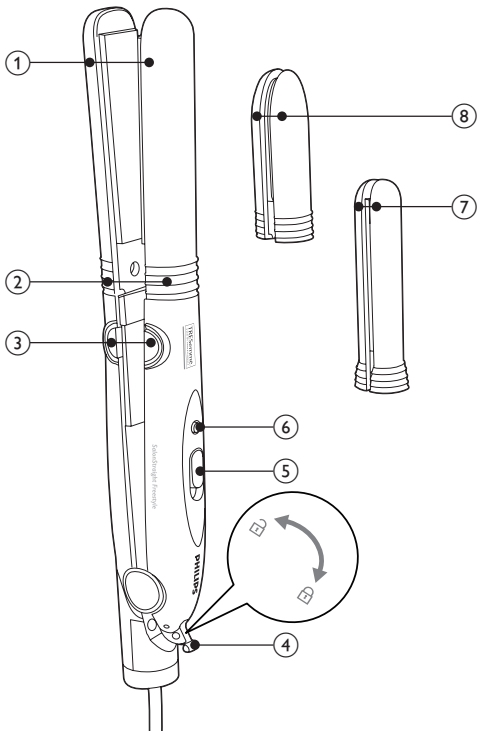
Styler

HP4681/00



TR Kullanım kılavuzu

PHILIPS



Türkçe

Bu ürünü satın aldığınız için tebrikler, Philips'e hoş geldiniz! Philips tarafından verilen destekten tam olarak yararlanabilmek için www.philips.com/welcome adresinden ürün kaydınızı yaptırın.

1 Önemli

Cihazı kullanmadan önce bu kullanım kılavuzunu dikkatle okuyun ve daha sonra yeniden başvurmak için saklayın.

- **UYARI:** Bu cihazı su yakınında kullanmayın.
- Yakında su bulunması, cihaz kapalı bile olsa tehlike oluşturacağından, cihazı banyoda kullandıktan sonra fişini prizden çekin.
- **UYARI:** Bu cihazı banyo küvetlerinin, duşlann, lavabolann ve suyla dolu başka kaplann yakınında çalıştırmayın.
- Cihazı bağlamadan önce, cihaz üzerinde belirtilen gerilim değerinin yerel şebeke gerilimiyle aynı olduğundan emin olun.
- Cihazı bu kılavuzda açıklanan dışında bir amaç için kullanmayın.
- Cihazı sadece kuru saçta kullanın, Cihazı peruk üzerinde kullanmayın.
- Cihaz güce bağlandığında, hiç bir zaman gözetimsiz bırakmayın.
- Kullanımdan sonra cihazın fişini mutlaka çekin.
- Cihaz sıcakken, ısıya dayanıklı bir yüzey üzerinde tutun ve hiç bir zaman havlu yada giysi gibi eşyalarla cihazın üzerini örtmeyin.
- Başka üreticilerden veya Philips tarafından özellikle tavsiye edilmeyen aksesuar veya parçaları kesinlikle kullanmayın. Bu tür aksesuar veya parça kullanırsanız, garantiniz geçerliliğini yitirir.
- Cihazın sıcak yüzeylerini cildinizden uzak tutun.
- Elektrik kablosunu cihazın etrafına sarmayın.
- Cihazı boyalı saçlar için kullanırsanız, düzleştirme plakaları/saç maşaları lekelenabilir.
- Cihazın elektrik kablosu hasarlıysa, bir tehlike oluşturmasını önlemek için mutlaka Philips'in yetki verdiği bir servis merkezi veya benzer şekilde yetkilendirilmiş kişiler tarafından değiştirilmesini sağlayın.



- Bu cihaz, kendilerinden sorumlu kişilerin nezareti veya talimatları dışında, fiziksel, motor ya da zihinsel becerileri gelişmemiş veya bilgi ve tecrübe açısından eksik kişiler tarafından (çocuklar da dahil) kullanılmamalıdır.
- Küçük çocukların cihazla oynamaları engellenmelidir.
- Ek koruma için, banyonun elektrik devresine bir kaçak akım cihazı (RCD) takmanızı tavsiye ederiz. Bu RCD cihazının nominal çalışma kaçak akım değeri 30mA'dan yüksek olmamalıdır. Kurulumu yapan kişiye danışın.

Elektromanyetik alanlar (EMF)

Bu cihaz elektromanyetik alanlar (EMF) hakkındaki tüm standartlara uygundur. Doğru ve bu kullanım kılavuzundaki talimatlara uygun şekilde kullanılırsa, günümüz bilimsel bulgularına göre cihazın kullanımı güvenlidir.

Çevre

Kullanım ömrü sonunda cihazı normal evsel atıklarınızla birlikte atmayın; geri dönüşüm için resmi toplama noktasına teslim edin. Böylece, çevrenin korunmasına yardımcı olursunuz.



2 Saçınızı şekillendirin

Not: Cihaz ısınırken veya sıcakken aparatları veya şekillendiriciyi değiştirmeyin. Saçınızı soğumadan tarak veya fırça ile taramayın, bunu yapmanız yeni oluşturduğunuz saç şeklini bozar.

Saçınızı şekillendirmeden önce:

- 1 Kullanmak istediğiniz aparatın parçalarını tutma yerlerine takın ('klik' sesi duyulur).
 - Aparatı çıkarmak için her bir tutma yerinin üst kısmında bulunan ayırma düğmesine (3) basın.

Not: Her iki aparat parçasını ayrı ayrı çıkarmanız gerekir.

 - Soğuk tutma yerini (2) iki parmağınızla sıkıca tutun ve aparat parçalarını yavaşça çekerek tutma yerinden çıkarın.
- 2 Fişi elektrik prizine takın.

3 Açma/kapama düğmesini (5) yukarı iterek cihazı çalıştırın.

↳ Güç açık göstergesi (6) yanar.

↳ Cihaz 90 saniye sonra kullanıma hazırdır.

4 Cihazın kilidini açmak için kilidi (4) yukarı kaydırın.

Düzleştirme aparatını kullanarak şekillendirme (1)

1 Saçınızı tarayın ve düzleştirme için 5 cm'den geniş olmayan bir tutam alın.

2 Düzleştirme plakalarının arasına yerleştirin ve kolları birbirine bastırın.

3 Düzleştiriciyi, tek bir hareketle saç diplerinden uçlarına doğru kaydırın. saç diplerinden uçlarına doğru kaydırın (maks.5 saniye).

4 20 saniye sonra, istediniz görünüme kavuşana kadar adım 2 ve 3'ü tekrarlayın.

5 Saçınızın kalanını düzleştirmek için, 2 - 4 arası adımları tekrarlayın.

Bukle ve dalga aparatıyla şekillendirme (7)

1 Saçınızı tarayın ve 4 cm'den geniş olmayan küçük tutamlara ayırın.

2 Plakaların arasına yerleştirin ve kolları birbirine bastırın.

3 Saç uçlarına ulaştığında düzleştiriciyi yanına tur içeri (veya dışarı) çevirin. Şekillendiriciyi 2 - 3 saniye bu konumda tutun ve sonra bırakın.

4 20 saniye sonra, istediniz görünüme kavuşana kadar adım 2 ve 3'ü tekrarlayın.

5 Saçınızın kalanını düzleştirmek için, 2 - 4 arası adımları tekrarlayın.

Katlı saçlara hacim verme aparatıyla şekillendirme (8)

1 2-3 cm genişliğinde bir tutam saç alın. Saçınız katlıysa, aldığınız tutamın saç ve kat uzunluğunun aynı olmasına dikkat edin.

2 Aparatın ucu saç köklerine yakın olacak şekilde plakaların arasına yerleştirin ve kolları birbirine bastırın.

• Cildinizi yakmamak için cihazın ucunun saç derinize temas etmesine izin vermeyin.

3 Aşırı ısınma olmaması için şekillendiriciyi duraklamadan, birkaç saniye içinde saç diplerinden uçlarına doğru kaydırın.

4 20 saniye sonra, istediniz görünüme kavuşana kadar adım 2 ve 3'ü tekrarlayın.

5 Saçınızın kalanını düzleştirmek için, 2 - 4 arası adımları tekrarlayın.

Kullanımdan sonra:

- 1 Cihazı kapatarak fişini prizden çekin.
- 2 Soğuyana kadar ısıya dayanıklı bir yüzeye yerleştirin.
- 3 Cihaz ve aparatlarda kalan saçı temizleyin.
- 4 Cihazı ve plakaları nemli bir bezle temizleyin.
- 5 Cihazı güvenli, kuru ve tozsuz bir yerde saklayın.

3 Garanti ve servis

Bilgiye ihtiyacınızı varsa veya bir sorunla karşılaşırsanız, lütfen www.philips.com adresindeki Philips web sitesini ziyaret edin veya ülkenizdeki Philips Müşteri Merkeziyle iletişim kurun (telefon numaralarını dünya çapında garanti kitapçığında bulabilirsiniz). Ülkenizde Müşteri Merkezi yoksa, yerel Philips satıcınıza gidin.



© Royal Philips Electronics N.V. 2009
All rights reserved.

Specifications are subject to change without notice.
Trademarks are the property of Koninklijke Philips
Electronics N.V. or their respective owners.

PDCC-2009
3140 035 20681



100% recycled paper
100% papier recyclé