

Register your product and get support at  
[www.philips.com/welcome](http://www.philips.com/welcome)

# Hair Styler

HP4698/22

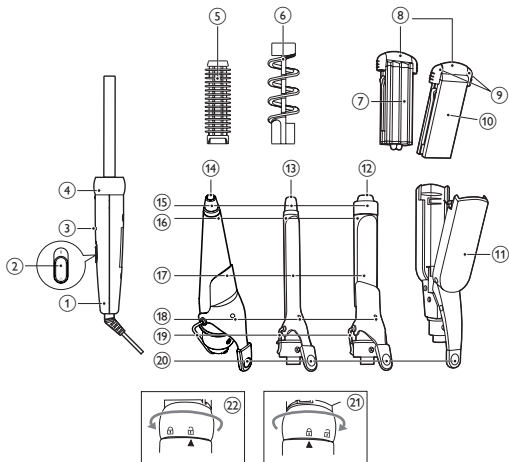


---

SV    Användarhandbok

---

**PHILIPS**



Gratulerar till din nya produkt och välkommen till Philips! Genom att registrera din produkt på [www.philips.com/welcome](http://www.philips.com/welcome) kan du dra nytta av Philips support.

## 1 Viktigt!

Läs användarhandboken noggrant innan du använder apparaten och spara den för framtida bruk.

- **VARNING:** Använd inte den här apparaten nära vatten.
- Om du använder apparaten i ett badrum måste du dra ut kontakten efter användning. Närhet till vatten utgör en fara, även när apparaten är avstängd.
- **VARNING:** Använd inte apparaten i närheten av badkar, duschar, behållare eller kärl som innehåller vatten.
- Innan du ansluter apparaten kontrollerar du att spänningen som anges på apparaten motsvarar den lokala nätspänningen.
- Använd inte apparaten för något annat ändamål än vad som beskrivs i den här användarhandboken.
- Apparaten får endast användas på torrt hår. Använd inte apparaten på konstgjort hår.
- Lämna aldrig apparaten oövervakad när den är ansluten till elnätet.
- Dra alltid ut nätsladden efter användning.
- Förvara apparaten på en värmestålig yta och täck den aldrig med något, t.ex. en handduk eller ett klädesplagg, när den är varm.
- Använd aldrig tillbehör eller delar från andra tillverkare eller som inte uttryckligen har rekommenderats av Philips. Om du använder sådana tillbehör eller delar gäller inte garantin.
- Låt inte apparatens varma ytor komma i kontakt med huden.
- Linda inte nätsladden runt apparaten.



- Om du använder apparaten på färgat hår kan det bli fläckar på plattångsplattorna/locktången.
- Om nätsladden är skadad måste den alltid bytas ut av Philips, ett av Philips auktoriserade serviceombud eller liknande behöriga personer för att undvika olyckor.
- Apparaten är inte avsedd för användning av personer (inklusive barn) med olika funktionshinder, eller av personer som inte har kunskap om hur apparaten används, om de inte övervakas eller får instruktioner angående användning av apparaten av en person som är ansvarig för deras säkerhet.
- Små barn ska övervakas så att de inte kan leka med apparaten.
- Av säkerhetsskäl rekommenderar vi även att du installerar en jordfelsbrytare för den krets som strömförsörjer badrummet. Jordfelsbrytaren måste ha en brytströmstyrka som inte överstiger 30 mA. Kontakta en behörig elektriker för mer information.

---

## Elektromagnetiska fält (EMF)

Den här apparaten uppfyller alla standarder för elektromagnetiska fält (EMF). Om apparaten hanteras på rätt sätt och enligt instruktionerna i den här användarhandboken är den säker att använda enligt de vetenskapliga belägg som finns i dagsläget.

---

## Miljö

Kasta inte apparaten i hushållssoporna när den är förbrukad. Lämna in den för återvinning vid en officiell återvinningsstation. Om du gör det hjälper du till att skydda miljön.



## 2 Forma håret

**Obs!** Byt inte tillbehör eller styler när apparaten värms upp eller är varm. Värm upp apparaten i 5-15 minuter så får du perfekt, slätt resultat. Dra inte i locktången när du snurrar ut slingan. Då rätas locken ut. Välj passande tillbehör eller styler för den frisyr du vill ha.

Frisyr	Tillbehör och styler
Stora lockar	Tillbehör för stora lockar (12)
Fasta lockar	Tillbehör för små lockar (13)
Moderna böljande lockar	Koniskt tillbehör för lockar (14)
Korkskruslockar	Tillbehör för stora lockar (12) och extraspiral (6)
Vågor	Tillbehör för små lockar (13) och extraborste (5)
Krusat hår	Krusnings-/plattångstillbehör (11) och krusnings-/plattångsplattor (8) med de vågiga sidorna (7) mot varandra
Raka, släta frisyrr och vågor	Krusnings-/plattångstillbehör (11) och krusnings-/plattångsplattor (8) med de platta sidorna (10) mot varandra

**Innan du formar din frisyrr:**

- 1 Fäst ett passande tillbehör på handtaget (1) och vrid på ringen (4) för att låsa det (21).
  - När du vill ta bort tillbehöret låser du upp det (22) och drar av det.
- 2 Fäst passande styler eller krusnings-/plattångsplattor på tillbehöret.
  - När du vill ta bort krusnings-/plattångsplattan tar du tag i den kalla toppen (9) och drar av den.

- 3 Placera apparaten med stödet (19) utåt på en värmetålig yta.
- 4 Sätt i kontakten i ett eluttag.
- 5 Skjut på/av-knappen (2) till I för att slå på apparaten.
  - ↳ Strömindikatorn (3) tänds.
  - ↳ När apparaten är klar att användas ändras färgen på klar-indikatorn (18) från röd till mörkröd.
- 6 Kamma håret och dela upp det i små slingor som inte är bredare än 5-6 cm.
- 7 Flytta bak stödet (19).

### Skapa lockar eller korkskruvslockar

- 1 Tryck på spaken (20) för att öppna klämman (17) och placera hårslingan mellan klämman och kolven (16).
- 2 Släpp spaken och dra kolven till hårets topp.
- 3 Håll i tångens kalla topp (15) och i handtaget, och snurra sedan hårlocken runt kolven från topp till rot.
  - Om du använder tillbehöret med spiralen snurrar du hårlocken runt kolven samtidigt som du följer spiralens form.
- 4 Håll kolven i läget i högst 15 sekunder, och snurra sedan ut hårslingan tills du kan öppna klämman igen med spaken eller tills du kan lossa spiralen från håret.
- 5 Följ stegen 1 till 4 för att forma resten av håret.

### Skapa vågor

- 1 Snurra en hårslinga runt borsten.
- 2 Håll kolven i läget i högst 15 sekunder, och snurra sedan ut hårslingan för att lossa borsten från håret.
- 3 Följ stegen 1 till 2 för att forma resten av håret.

### Skapa krusigt hår

- 1 Tryck på spaken (20) för att öppna tillbehöret och placera en hårslinga mellan krusningsplattorna. Börja krusa vid rötterna.
- 2 Släpp spaken och håll ihop plattorna i 5 till 10 sekunder.
- 3 Tryck på spaken och öppna tillbehöret. Placera nästa del av samma hårslinga mellan plattorna. Se till att det blir ett överlapp.

4 Gör på samma sätt tills du har nått hårtopparna.

5 Följ stegen 1 till 4 för att forma resten av håret.

### Skapa raka, släta frisyr och vågor

1 Tryck på spaken (20) för att öppna tillbehöret och placera en hårslinga mellan plattångsplattorna.

2 Dra stylern nedåt längs håret i en enda rörelse (max. 5 sekunder) från hårbotten mot hårtopparna utan att göra uppehåll, så håret inte överhettas.

- Du skapar önskad typ av våg genom att vrida stylern i en halvcirkel inåt (eller utåt) när den når minst 3-5 cm av hårslingan. Håll stylern det läget i 2 till 3 sekunder och släpp den sedan.

3 Upprepa steg 2 efter 20 sekunder tills du nått önskat resultat.

4 Följ stegen 1 till 3 för att forma resten av håret.

### Efter användning:

1 Stäng av apparaten och dra ur nätsladden.

2 Placera den på en värmestålig yta tills den svalnar.

3 Ta bort hår och damm från apparaten och tillbehören.

4 Rengör apparaten, plattångsplattorna och locktången med en fuktig trasa.

5 Förvara apparaten på en säker, torr och dammfri plats. Du kan också förvara apparaten i det medföljande fodralet.

## 3 Garanti och service

Om du behöver information, t.ex. om utbyte av ett tillbehör, eller har problem kan du besöka Philips webbplats på [www.philips.com](http://www.philips.com) eller kontakta Philips kundtjänst i ditt land (telefonnumret finns i garantibroschyren). Om det inte finns någon kundtjänst i ditt land kan du vända dig till din lokala Philips-återförsäljare.



© Royal Philips Electronics N.V. 2010  
All rights reserved.

Specifications are subject to change without notice.  
Trademarks are the property of Koninklijke Philips  
Electronics N.V. or their respective owners.

3140 035 21413



100% recycled paper  
100% papier recyclé