

Register your product and get support at
www.philips.com/welcome

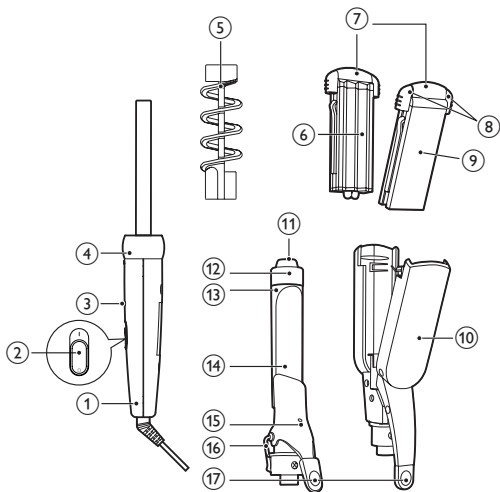
Hair Styler

HP4696/22



EL Εγχειρίδιο χρήσης

PHILIPS



Συγχαρητήρια για την αγορά σας και καλωσορίσατε στη Philips!
Για να επωφεληθείτε πλήρως από την υποστήριξη που προσφέρει η Philips, καταχωρήστε το προϊόν σας στη διεύθυνση www.philips.com/welcome.

1 Σημαντικό

Διαβάστε το παρόν εγχειρίδιο χρήσης προτού χρησιμοποιήσετε τη συσκευή και κρατήστε το για μελλοντική αναφορά.

- ΠΡΟΕΙΔΟΠΟΙΗΣΗ: Μην χρησιμοποιείτε αυτή τη συσκευή κοντά σε νερό.
- Όταν χρησιμοποιείτε τη συσκευή στο μπάνιο, αποσυνδέετε την από την πρίζα μετά τη χρήση καθώς η εγγύτητα με νερό αποτελεί κίνδυνο ακόμα και όταν η συσκευή είναι απενεργοποιημένη.
- ΠΡΟΕΙΔΟΠΟΙΗΣΗ: Μην χρησιμοποιείτε αυτή τη συσκευή κοντά σε μπανιέρες, ντουζιέρες, λεκάνες ή άλλα δοχεία που περιέχουν νερό.
- Προτού συνδέσετε τη συσκευή, βεβαιωθείτε ότι η τάση που αναγράφεται στη συσκευή αντιστοιχεί στην τοπική τάση ρεύματος.
- Μην χρησιμοποιείτε τη συσκευή για οποιονδήποτε άλλο σκοπό από αυτόν που περιγράφεται στο παρόν εγχειρίδιο.
- Χρησιμοποιείτε τη συσκευή μόνο σε στεγνά μαλλιά. Μην χρησιμοποιείτε τη συσκευή σε τεχνητά μαλλιά.
- Όταν η συσκευή είναι συνδεδεμένη στην πρίζα, μην την αφήνετε χωρίς παρακολούθηση.
- Να αποσυνδέετε πάντα τη συσκευή από το ρεύμα μετά τη χρήση.
- Όταν η συσκευή είναι ζεστή, τοποθετήστε τη σε μια αντιθερμική επιφάνεια και μην την καλύπτετε ποτέ με αντικείμενα, όπως πετσέτες ή ρούχα.



- Μην χρησιμοποιείτε ποτέ εξαρτήματα ή μέρη από άλλους κατασκευαστές ή που η Philips δεν συνιστά ρητώς. Εάν χρησιμοποιήσετε τέτοια εξαρτήματα ή μέρη, η εγγύησή σας καθίσταται άκυρη.
- Διατηρείτε τις θερμές επιφάνειες της συσκευής μακριά από το δέρμα σας.
- Μην τυλίγετε το καλώδιο γύρω από τη συσκευή.
- Εάν χρησιμοποιείτε τη συσκευή σε βαμμένα μαλλιά, στις πλάκες ισιώματος/τσιμπίδες κατσαρώματος ενδέχεται να εμφανιστούν κηλίδες.
- Εάν το καλώδιο υποστεί φθορά, θα πρέπει να αντικατασταθεί από ένα κέντρο σέρβις εξουσιοδοτημένο από τη Philips ή από εξίσου εξειδικευμένα άτομα, προς αποφυγή κινδύνου.
- Αυτή η συσκευή δεν προορίζεται για χρήση από άτομα (συμπεριλαμβανομένων των παιδιών) με περιορισμένες σωματικές, αισθητήριες ή διανοητικές ικανότητες ή από άτομα χωρίς εμπειρία και γνώση, εκτός και εάν τη χρησιμοποιούν υπό επιτήρηση ή έχουν λάβει οδηγίες σχετικά με τη χρήση της συσκευής από άτομο υπεύθυνο για την ασφάλειά τους.
- Τα παιδιά θα πρέπει να επιβλέπονται προκειμένου να διασφαλιστεί ότι δεν θα παίζουν με τη συσκευή.
- Για επιπλέον προστασία, σας συνιστούμε να εγκαταστήσετε ένα μηχανισμό προστασίας από διαρροή ρεύματος (RCD) στο ηλεκτρικό κύκλωμα που τροφοδοτεί το μπάνιο σας. Αυτός ο μηχανισμός δεν θα πρέπει να έχει ονομαστική τιμή παραμένοντος ρεύματος λειτουργίας υψηλότερη από 30mA. Για περαιτέρω πληροφορίες, συμβουλευτείτε τον ηλεκτρολόγο σας.

Ηλεκτρομαγνητικά Πεδία (EMF)

Η συγκεκριμένη συσκευή συμμορφώνεται με όλα τα πρότυπα που αφορούν τα ηλεκτρομαγνητικά πεδία (EMF). Εάν γίνει σωστός χειρισμός και σύμφωνα με τις οδηγίες του παρόντος εγχειριδίου χρήσης, η συσκευή είναι ασφαλής στη χρήση βάσει των επιστημονικών αποδείξεων που είναι διαθέσιμες μέχρι σήμερα.

Περιβάλλον

Στο τέλος της ζωής της συσκευής μην την απορρίψετε μαζί με τα κοινά οικιακά απορρίμματα, αλλά παραδώστε την σε ένα επίσημο σημείο συλλογής για ανακύκλωση. Με αυτόν τον τρόπο θα βοηθήσετε στην προστασία του περιβάλλοντος.



2 Διαμορφώστε το στυλ των μαλλιών σας

Σημείωση: Μην αλλάζετε εξαρτήματα ή βούρτσα όταν η συσκευή θερμαίνεται ή όταν είναι ζεστή. Αφήστε τη συσκευή να ζεσταθεί για 5-15 λεπτά για άψογο ίσιωμα. Μην σύρετε τη συσκευή για μπούκλες πάνω στην τούφα όταν την ξετυλίγετε γιατί έτσι θα ισιώσετε τη μπούκλα.

Επιλέξτε ένα κατάλληλο εξάρτημα και βούρτσα για το στυλ που θέλετε.

Στυλ μαλλιών	Εξάρτημα και βούρτσα
Μεγάλες μπούκλες	Εξάρτημα για μεγάλες μπούκλες (11)
Δαχτυλίδια/ Κυματισμοί	Εξάρτημα για μεγάλες μπούκλες (11) και σπιράλ (5)
Κατσάρωμα	Εξάρτημα κατσαρώματος/ισιώματος (10) και πλάκες κατσαρώματος/ισιώματος (7) με τις κυρτές πλευρές (6) απέναντι η μία από την άλλη
Ίσια στυλιπνά μαλλιά και μύτες	Εξάρτημα κατσαρώματος/ισιώματος (10) και πλάκες κατσαρώματος/ισιώματος (7) με τις επίπεδες πλευρές (9) απέναντι η μία από την άλλη

Πριν ξεκινήσετε το φορμάρισμα των μαλλιών σας:

- 1 Σύρετε το κατάλληλο εξάρτημα πάνω στη λαβή (①) και γυρίστε το δακτύλιο (④) για να το κλειδώσετε (⑱).
 - Για να αποσυνδέσετε το εξάρτημα, ξεκλειδώστε το (⑱) και τραβήξτε το.
- 2 Σύρετε την κατάλληλη βούρτσα ή τις πλάκες κατσαρώματος/ισιώματος πάνω στο εξάρτημα.
 - Για να αφαιρέσετε την πλάκα κατσαρώματος/ισιώματος, πιάστε το αντιθερμικό άκρο (⑧) και τραβήξτε τη.
- 3 Τοποθετήστε τη συσκευή με το στήριγμα (⑫) προς τα έξω πάνω σε μια αντιθερμική επιφάνεια.
- 4 Συνδέστε το βύσμα σε μια πρίζα.
- 5 Ρυθμίστε το διακόπτη on/off (②) στη θέση I για να ενεργοποιήσετε τη συσκευή.
 - ↳ Η ενδεικτική λυχνία λειτουργίας (③) ανάβει.
 - ↳ Όταν η συσκευή είναι έτοιμη για χρήση, η ενδεικτική λυχνία ετοιμότητας (⑮) αλλάζει χρώμα και γίνεται από κόκκινο μαύρο.
- 6 Χτενίστε τα μαλλιά σας και χωρίστε τα σε μικρές τούφες όχι μεγαλύτερες από 5-6 εκ.
- 7 Μετακινήστε το στήριγμα (⑫) προς τα πίσω.

Δημιουργήστε μπούκλες, δαχτυλίδια ή κυματισμούς

- 1 Πιέστε το μοχλό (⑰) για να ανοίξετε το κλιπ (⑭) και να τοποθετήσετε μια τούφα μαλλιών ανάμεσα στο κλιπ και τον κύλινδρο (⑬).
- 2 Αφήστε το μοχλό και σύρετε τον κύλινδρο προς την άκρη των μαλλιών.
- 3 Κρατήστε το αντιθερμικό άκρο (⑫) και τη λαβή, και ξετυλίξτε την τούφα από τον κύλινδρο ξεκινώντας από την άκρη και ανεβαίνοντας προς τη ρίζα.
 - Εάν χρησιμοποιείτε το εξάρτημα με το σπιράλ, τυλίξτε την τούφα μαλλιών γύρω από τον κύλινδρο σύμφωνα με το προφίλ του σπιράλ.

- 4 Κρατήστε τον κύλινδρο σε αυτή τη θέση για 15 δευτερόλεπτα το πολύ, και έπειτα ξετυλίξτε την μπούκλα μέχρι να μπορείτε να ανοίξετε ξανά το κλιπ με το μοχλό ή μέχρι να μπορείτε να αφαιρέσετε το σπирάλ από τα μαλλιά σας.
- 5 Για να φορμάρετε και τα υπόλοιπα μαλλιά σας επαναλάβετε τα βήματα 1 έως 4.

Δημιουργία κατσαρών μαλλιών

- 1 Πιέστε το μοχλό (17) για να ανοίξετε το εξάρτημα και τοποθετήστε μια τούφα μαλλιών ανάμεσα στις πλάκες κατσαρώματος. Αρχίστε το κατσάρωμα από τις ρίζες.
- 2 Αφήστε το μοχλό και κρατήστε τις πλάκες ενωμένες για 5 έως 10 δευτερόλεπτα.
- 3 Πιέστε το μοχλό για να ανοίξετε το εξάρτημα και τοποθετήστε ένα χαμηλότερο τμήμα της ίδιας τούφας μαλλιών ανάμεσα στις πλάκες. Βεβαιωθείτε ότι το νέο τμήμα της τούφας διαδέχεται αυτό που μόλις κατσαρώσατε.
- 4 Επαναλάβετε αυτή τη διαδικασία μέχρι να φτάσετε στην άκρη της τούφας.
- 5 Για να φορμάρετε και τα υπόλοιπα μαλλιά σας επαναλάβετε τα βήματα 1 έως 4.

Δημιουργία ίσιων στιλπνών μαλλιών και μυτών

- 1 Πιέστε το μοχλό (17) για να ανοίξετε το εξάρτημα και τοποθετήστε μια τούφα μαλλιών ανάμεσα στις πλάκες ισιώματος.
- 2 Τραβήξτε τη συσκευή κατά μήκος των μαλλιών σας με μία κίνηση (μέγ. 5 δευτερόλεπτα) από τις ρίζες ως τις άκρες, χωρίς να σταματήσετε, για να αποφύγετε την υπερθέρμανση.
 - Για να δημιουργήσετε τον επιθυμητό τύπο μυτών, γυρίστε τη συσκευή 90 μοίρες προς τα μέσα (ή προς τα έξω) όταν φτάσετε 3-5 εκ. πριν από την άκρη των μαλλιών. Κρατήστε τη συσκευή σε αυτή τη θέση για 2-3 δευτερόλεπτα και, στη συνέχεια, αφήστε την τούφα.
- 3 Μετά από 20 δευτερόλεπτα, επαναλάβετε το βήμα 2 μέχρι να επιτύχετε το επιθυμητό αποτέλεσμα.

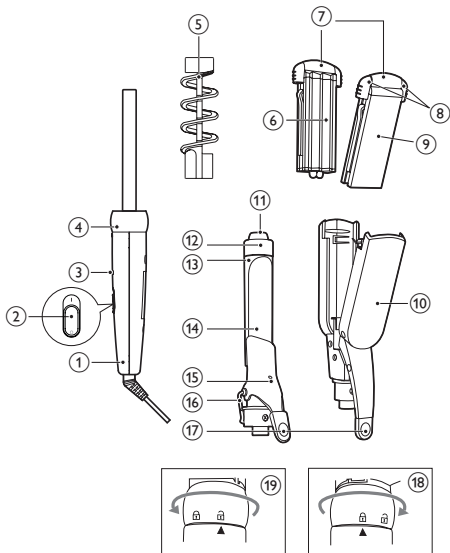
- 4 Για να φορμάρετε και τα υπόλοιπα μαλλιά σας επαναλάβετε τα βήματα 1 έως 3.

Μετά τη χρήση:

- 1 Απενεργοποιήστε τη συσκευή και αποσυνδέστε την από την πρίζα.
- 2 Τοποθετήστε τον σε μια αντιθερμική επιφάνεια μέχρι να κρυώσει.
- 3 Αφαιρέστε τις τρίχες και τη σκόνη από τη συσκευή και τα εξαρτήματα.
- 4 Καθαρίστε τη συσκευή, τις πλάκες ισιώματος και τις τσιμπίδες κατσαρώματος με ένα νωπό πανί.
- 5 Διατηρήστε τη συσκευή σε ασφαλές και ξηρό μέρος, προστατευμένο από τη σκόνη. Μπορείτε επίσης να αποθηκεύσετε τη συσκευή στην παρεχόμενη θήκη αποθήκευσης.

3 Εγγύηση και σέρβις


Εάν χρειάζεστε κάποιες πληροφορίες ή αντιμετωπίζετε κάποιο πρόβλημα, παρακαλούμε επισκεφτείτε την ιστοσελίδα της Philips στη διεύθυνση www.philips.com ή επικοινωνήστε με το Κέντρο Εξυπηρέτησης Καταναλωτών της Philips στη χώρα σας (θα βρείτε το τηλέφωνο στο διεθνές φυλλάδιο εγγύησης). Εάν δεν υπάρχει Κέντρο Εξυπηρέτησης Καταναλωτών της Philips στη χώρα σας, απευθυνθείτε στον τοπικό αντιπρόσωπο της Philips.



© Royal Philips Electronics N.V. 2010
All rights reserved.

Specifications are subject to change without notice.
Trademarks are the property of Koninklijke Philips
Electronics N.V. or their respective owners.

3140 035 21383

 100% recycled paper
100% papier recyclé