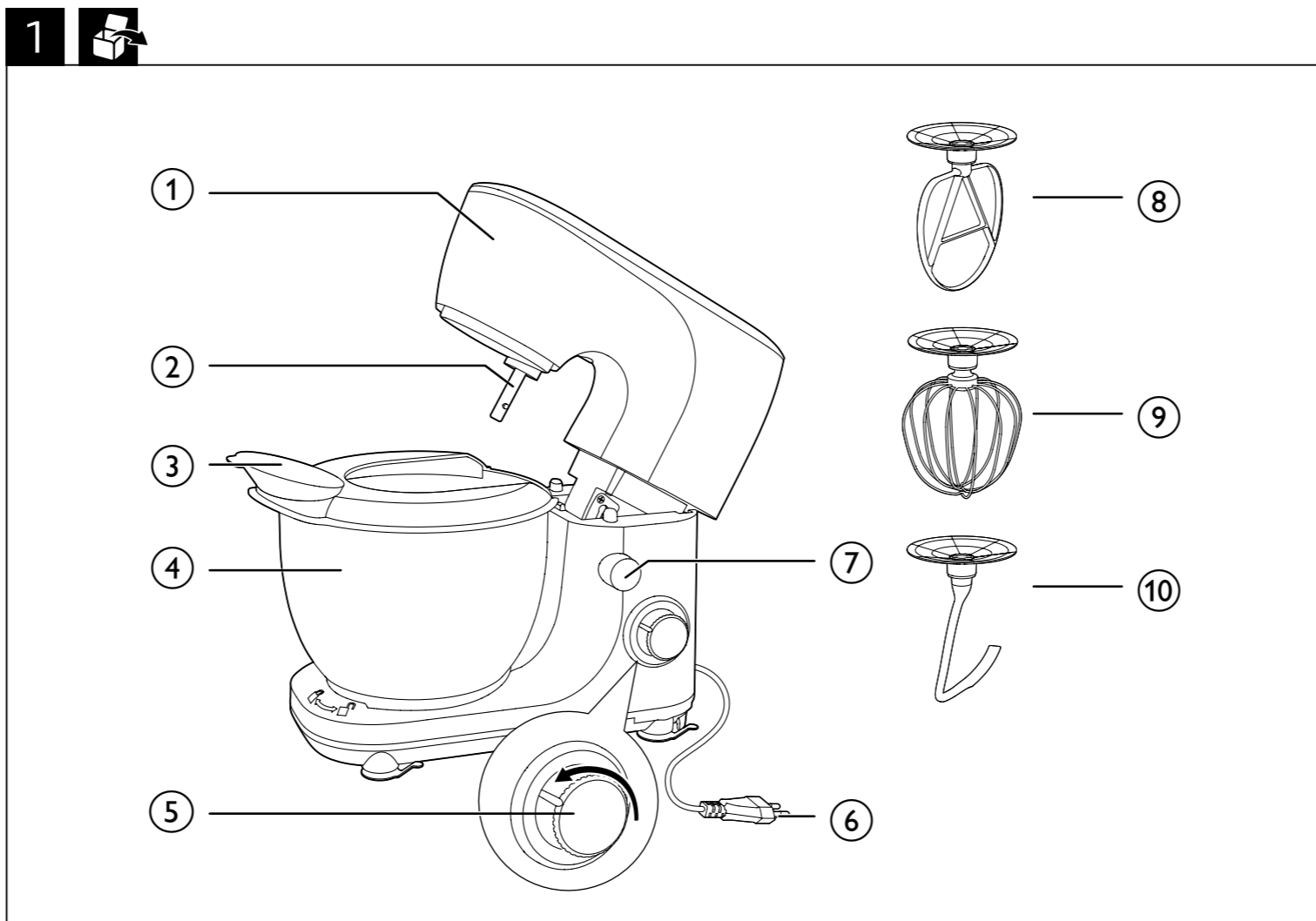


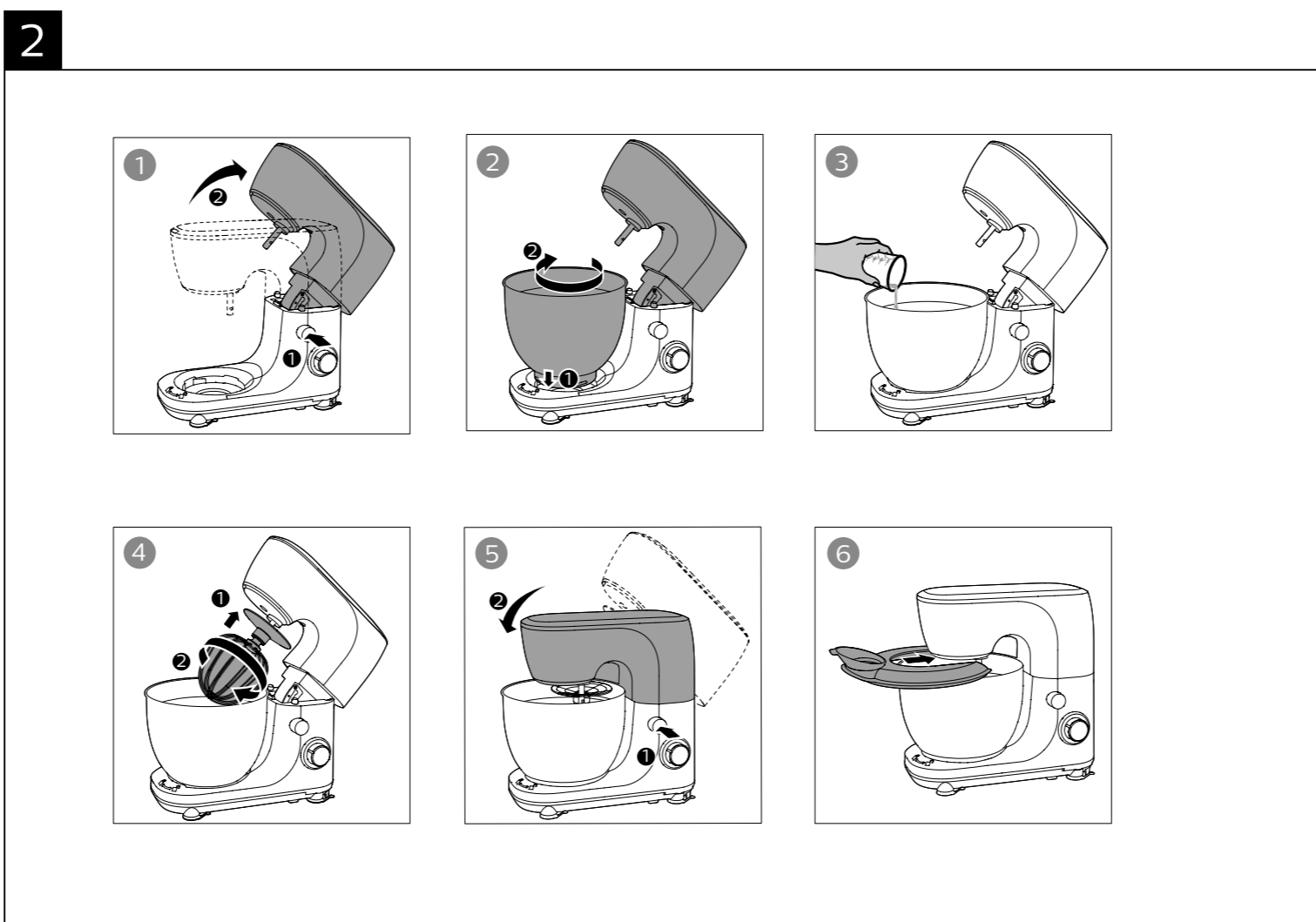


Manual do usuário



3

	X	X	✓
	✓	✓	✓
	✓	✓	✓
	✓	✓	✓
	✓	X	✓
	✓	X	✓



4

		750 ml	<5 min	
		4-12	<5 min	
		750 g	3 min	
		750 g	3 min	
		750 g	3 min	
		750 g	3 min	
		500 g (farinha) + 250 g (água ou leite)	5 min	

CIC Centro de Informações ao Consumidor
Grande SP: (11) 2121 0203
Demais localidades: 0800 701 0203

PHILIPS DO BRASIL LTDA.
AV. OTTO SALGADO, 250 - DISTR. INDUSTRIAL CLÁUDIO GALVÃO
NOGUEIRA, VARGINHA
MINAS GERAIS
CEP 37066-440 - CX. POSTAL 311
CNPJ 61.086.336/0144-06
INDÚSTRIA BRASILEIRA - MARCA REGISTRADA.



1 Importante

Parabéns pela sua compra e seja bem-vindo à Philips! Para aproveitar ao máximo o suporte oferecido pela Philips, registre seu produto em www.philips.com/welcome.

Leia este manual atentamente antes de usar o aparelho e guarde-o para consultas futuras.

Aviso

- Não mergulhe ou enxágue o motor.
- Antes de conectar o aparelho à rede elétrica, verifique se a voltagem indicada na parte inferior do aparelho corresponde à voltagem de energia local.
- Nunca conecte o aparelho a um botão do timer, pois isso pode causar situações de risco.
- Não use o aparelho se o cabo de energia, o plugue, a tampa protetora ou qualquer outra peça estiver danificada ou exibir rachaduras.
- Se o cabo de energia estiver danificado, deverá ser substituído pela Philips, por uma das assistências técnicas autorizadas ou por técnicos igualmente qualificados a fim de evitar situações de risco.
- Este aparelho pode ser usado por pessoas com capacidades física, mental ou sensorial reduzidas ou com pouca experiência e conhecimento, desde que sejam supervisionadas ou instruídas sobre o uso seguro e os riscos.
- Não deixe o aparelho ao alcance de crianças.
- Este aparelho não deve ser usado por crianças. Mantenha o aparelho e o cabo fora do alcance de crianças.
- Nunca se ausente durante o funcionamento do aparelho.
- Remova o batedor, o batedor de claras ou o gancho para massas da batedeira antes de lavá-lo.
- Caso as ferramentas da tigela fiquem obstruídas, desconecte o aparelho antes de remover os ingredientes que obstruem as ferramentas da tigela.
- Caso os alimentos grudem nas laterais da tigela, desligue o aparelho e desconecte-o da tomada. Em seguida, use uma espátula para remover os alimentos das laterais.
- Nunca coloque os dedos ou um objeto (por exemplo, uma espátula) na tigela ao usar

qualquer uma das ferramentas da tigela durante o funcionamento do aparelho.

- Tenha cuidado ao despejar líquidos quentes na tigela, pois eles podem derramar em caso de vapor repentino.
- Este aparelho destina-se somente a uso doméstico.

Atenção

- Sempre desligue o aparelho e desconecte-o da tomada se não for utilizá-lo e antes de montá-lo, desmontá-lo, limpá-lo, trocar os acessórios ou se aproximar de peças que se movimentam durante o uso.
- Sempre desligue o aparelho girando o botão até a posição O.
- Sempre aguarde até que as peças em movimento parem de funcionar após o desligamento e desconecte o aparelho antes de levantar o braço do suporte.
- Não exceda a capacidade máxima indicada. Siga as quantidades, o tempo de processamento e a velocidade ao usar as ferramentas da batedeira, conforme indicado no manual do usuário.
- Limpe completamente todas as partes que entram em contato com o alimento antes de usar o aparelho pela primeira vez. Consulte as instruções e a tabela para limpeza fornecida neste manual.
- Nunca use acessórios ou peças de outros fabricantes que não sejam especificamente recomendados pela Philips. Caso contrário, a garantia será anulada.
- Antes de processar alimentos quentes, deixe-os esfriar. Não adicione ingredientes 60°C mais quentes do que a temperatura ambiente.
- Certos ingredientes, como cenouras, podem manchar a superfície das peças. Porém isso não prejudica o funcionamento das peças. Geralmente, as manchas desaparecem após algum tempo.
- Para evitar situações de risco provocadas pelo pressionamento acidental da chave térmica, este aparelho não deve ser alimentado por um dispositivo de ativação

externo, como um timer, nem conectado a um circuito que seja regularmente ligado e desligado pelo utilitário.

Campos eletromagnéticos (EMF)

Este aparelho Philips está em conformidade com todos os padrões relativos a campos eletromagnéticos (EMF). Se manuseado adequadamente e de acordo com as instruções deste manual do usuário, a utilização do aparelho é segura, com base em evidências científicas atualmente disponíveis.

Reciclagem

Este símbolo significa que o produto não deve ser descartado com lixo doméstico convencional (2012/19/UE).

Siga as regras de seu país referentes à coleta seletiva de produtos elétricos e eletrônicos. O descarte correto ajuda a prevenir consequências negativas para o meio ambiente e para a saúde humana.

2 Sua batedeira profissional

① Cabeça do motor	⑥ Cabo de energia
② Eixo do batedor	⑦ Botão de inclinação
③ Tampa protetora contra respingos	⑧ Batedor plano
④ Tigela para mistura	⑨ Batedor de claras
⑤ Seletor de velocidade	⑩ Gancho para massas

3 Aplicação

⚠ Aviso

- Não coloque objetos de metal, como facas, colheres ou garfos no recipiente quando ele estiver em operação.
- O seletor de velocidade deve ficar na posição "O" (desligado) depois do uso.
- Desconecte o cabo de energia antes de retirar o batedor, o gancho para massas ou o batedor de claras.
- Nunca opere o aparelho por mais de 2 minutos quando o ingrediente tiver mais de 2/3 da capacidade da tigela.

☰ Nota

- Limpe todas as peças da batedeira profissional completamente antes de utilizá-la pela primeira vez.
- Verifique se o cabo de energia está desconectado da tomada e se o seletor de velocidade está na posição "O" (desligado) antes de montar a batedeira.
- Verifique se o batedor, o gancho para massas ou o batedor de claras está totalmente inserido no soquete e travado firmemente.

- 1 Conecte o cabo de energia à tomada elétrica.
 - Verifique se o seletor de velocidade está na posição "O" (desligado).
- 2 Adicione os ingredientes da mistura.
- 3 Gire o seletor de velocidade até a velocidade de mistura desejada.
- 4 Gire o seletor de velocidade para a posição "O" (desligado) e desconecte o cabo da tomada elétrica quando a mistura estiver pronta.
- 5 Pressione o botão de inclinação.
- 6 Retire o excesso de alimentos dos batedores ou dos ganchos para massas com uma espátula de plástico.
 - Utilize uma espátula para auxiliar o processo de mistura raspando os ingredientes da parede da tigela.

4 Solução de problemas

A farinha/ingredientes secos respingam durante a mistura

- Use a "Speed 1" (velocidade 1) no início da mistura para minimizar os respingos.
- Para evitar respingos, adicione a tampa protetora antes de adicionar os ingredientes.

Qual ferramenta devo utilizar para sovar massa?

- Use o gancho batedor para sovar massa.

Qual ferramenta devo usar para misturar massa de bolo, massa de biscoito, massa de pastelaria e purê de batata?

- Use o batedor para misturar os ingredientes.

Qual acessório devo usar para bater claras em neve ou cremes?

- Use o batedor de claras.

Qual velocidade devo utilizar para sovar massa?

- Use a velocidade de 1 a 4 para sovar massa.

5 Proteção térmica do motor (proteção de desligamento automático contra sobrecarga)

Sua batedeira planetária está projetada com proteção contra superaquecimento e sobrecorrente durante o uso.

Em caso de sobrecarga, ele irá desligar automaticamente para evitar danos ao motor.

Para religar o aparelho, siga as etapas abaixo:

- 1 Gire o botão para a posição desligado (O) e depois desconecte-o da tomada.
- 2 Remova parte dos ingredientes para reduzir a carga.
- 3 Deixe o aparelho esfriar por 20 minutos.
- 4 Reconecte o plugue à fonte de alimentação e selecione novamente a velocidade desejada.

CERTIFICADO DE GARANTIA

ATENÇÃO

Este certificado é uma vantagem adicional oferecida ao consumidor, porém, para que o mesmo tenha validade é imprescindível que seja apresentada a competente NOTA FISCAL de compra do produto. Com este produto, a Philips Walita tem como objetivo atender plenamente o consumidor, proporcionando a garantia na forma aqui estabelecida.

- 1 Esta garantia é complementar à legal e estipula que todas as partes e componentes, ficam garantidos integralmente contra eventuais defeitos de peças ou de fabricação que venham a ocorrer no prazo de 2 (dois) anos a partir da data de entrega do produto ao consumidor, conforme expresso na nota fiscal de compra.
- 2 Se o consumidor vier a transferir a propriedade deste produto, a garantia ficará automaticamente transferida, respeitando o prazo de validade, contado a partir da 1ª aquisição.
- 3 Constatado o eventual defeito de fabricação, o consumidor deverá entrar em contato com a Assistência Técnica Autorizada mais próxima.
- 4 Nas demais localidades onde não exista Assistência Técnica Autorizada as despesas de transportes do produto correm por conta do consumidor.
- 5 No prazo de garantia as partes, peças e componentes eventualmente defeituosos, serão trocados gratuitamente, assim como a mão de obra aplicada.
- 6 Esta garantia fica extinta se ocorrer uma das hipóteses a seguir:
 - a) Se o defeito for ocasionado pelo uso não domiciliar ou mau uso e em desacordo com as recomendações do manual de instruções do produto,
 - b) Se o produto foi examinado, alterado, adulterado, fraudado, ajustado ou consertado por oficina ou pessoa não autorizada pelo fabricante,
 - c) Se qualquer peça, parte ou componente agregado ao produto, se caracterizar como não original,
 - d) Se ocorrer a ligação deste produto em tensão diversa da indicada no produto,
 - e) Se o número de série que identifica o produto, estiver de alguma forma adulterado ou rasurado.
- 7 Não está coberta por esta garantia a mudança ou alteração de tensão do produto.

Para informações adicionais sobre o produto, entre em contato com o CIC – Centro de Informações ao Consumidor através dos telefones (11) 2121-0203 (Grande São Paulo) e 0800-701-0203 (demais regiões e estados). Consulte ainda www.philips.com.br/suporte para contato via e-mail e chat online.

A lista completa e atualizada dos postos de serviços autorizados Philips Walita também está disponível em nossa página de suporte ao consumidor no website www.philips.com.br/suporte.