

Register your product and get support at
www.philips.com/welcome

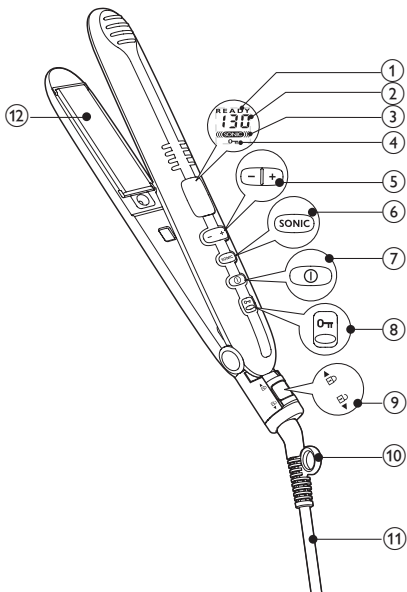
Straightener

HP8362



TR Kullanım kılavuzu

PHILIPS



1 Giriş

Bu ürünü satın aldığınız için tebrikler, Philips'e hoş geldiniz! Philips tarafından verilen destekten tam olarak yararlanabilmek için www.philips.com/welcome adresinden ürün kaydınızı yaptırın.

Philips ActiveCare Düzleştiricide yeni geliştirilen Triple-Care™ plakalar bulunur; bu plakalar sayesinde saçınızı yüksek ısıdan korurken aynı zamanda en iyi sonuçları alırsınız. Triple-Care™ plakalarda 3 farklı saç bakım teknolojisi bir arada çalışır:

- TempPrecision Technology - Yüksek performanslı ısıtıcısı sayesinde düzleştirici, 200°C'nin biraz altında sabit bir sıcaklıkta saçlarınızı daha güvenli bir şekilde düzleştirmenizi ve saçlarınıza istediğiniz şekli vermenizi sağlar.
- Philips EHD+ Technology™ – Plakaların tamamından eşit şekilde ısı yayıldığı için saçınıza zarar vermez.
- Sonic Vibration Technology™ – Hafif ve nazik titreşimleri saçların plakalar üzerinde eşit bir şekilde yayılmasını sağlar; böylece her bir saç teli aynı bakımdan yararlanabilir.

Düzleştiriciye Genel Bakış

- ① Çalışmaya hazır göstergesi.
- ② Sıcaklık göstergesi.
- ③ Sonic fonksiyonu göstergesi.
- ④ Tuş kilidi fonksiyonu göstergesi.
- ⑤ Sıcaklık düğmeleri.
- ⑥ SONIC düğmesi.
 - Daha hızlı düzleştirme sonuçları ve mükemmel kayma özelliği sağlayan sonik fonksiyonunu açmak/kapatmak için bu tuşa basmanız yeterlidir.
- ⑦ Güç düğmesi.

⑧ **Tuş kilidi düğmesi.**

- Cihaz üzerindeki tüm düğmeleri kilitlemek için kaydının ve basılı tutun.

⑨ **Düzleştirme plakası kilidi.**

- Cihazın plaka kollarını kilitlemek ve açmak için kaydının.

⑩ **Asma kancası.**

⑪ **Güç kablosu.**

⑫ **Düzleştirme plakaları.**

2 Önemli

Cihazı kullanmadan önce bu kullanım kılavuzunu dikkatle okuyun ve daha sonra yeniden başvurmak için saklayın.

TEHLİKE

- Yakında su bulunması, cihaz kapalı bile olsa tehlike oluşturacağından, cihazı banyoda kullandıktan sonra fişini prizden çekin.

UYARI

- UYARI: Düzleştiriciler yüksek sıcaklıklara ulaştığından, ısınırken, kullanırken veya soğurken yanmalarnı önlemek için çocuklarınızın ulaşamayacağı yerlerde tutun.
- UYARI: Bu cihazı su yakınında kullanmayın.
- UYARI: Bu cihazı banyo küvetlerinin, duşların, lavaboların ve suyla dolu başka kapların yakınında çalıştırmayın.
- UYARI: Daha iyi performans sağlaması için bu saç düzleştirici çok yüksek sıcaklıklara ulaşabilecek şekilde tasarlanmıştır. Kullanırken çok dikkatli olunmalıdır. Cihazın sadece sapından tutulması önerilir.
- UYARI: Saç düzleştiricinin ısınmasını ve soğumasını beklerken düz, pürüzsüz, ısıya dayanıklı bir yüzeye koyun.
- Cihazı bağlamadan önce, cihaz üzerinde belirtilen gerilim değerinin yerel şebeke gerilimiyle aynı olduğundan emin olun.
- Cihazı bu kılavuzda açıklanan dışında bir amaç için kullanmayın.



DİKKAT

- Cihazı her zaman kuru insan saçında kullanın.
- Cihazın sıcak yüzeylerini cildinizden uzak tutun.
- Cihaz güce bağlandığında, hiç bir zaman gözetimsiz bırakmayın.
- Kullanımdan sonra cihazın fişini mutlaka çekin.
- Cihaz sıcakken, ısıya dayanıklı bir yüzey üzerinde tutun ve hiç bir zaman havlu yada giysi gibi eşyalarla cihazın üzerini örtmeyin.
- Başka üreticilerden veya Philips tarafından özellikle tavsiye edilmeyen aksesuar veya parçaları kesinlikle kullanmayın. Bu tür aksesuar veya parça kullanırsanız, garantiniz geçerliliğini yitirir.
- Elektrik kablosunu cihazın etrafına sarmayın.
- Cihazı boyalı saçlar için kullanırsanız, düzleştirme plakaları lekelenebilir.
- Cihazın elektrik kablosu hasarlıysa, bir tehlike oluşturmasını önlemek için mutlaka Philips'in yetki verdiği bir servis merkezi veya benzer şekilde yetkilendirilmiş kişiler tarafından değiştirilmesini sağlayın.
- Bu cihaz, güvenliklerinden sorumlu kişilerin nezareti veya talimatı olmadan, fiziksel, sinirsel ya da zihinsel becerileri gelişmemiş veya bilgi ve tecrübe açısından yetersiz kişiler tarafından (çocuklar da dahil) kullanılmamalıdır.
- Küçük çocukların cihazla oynamaları engellenmelidir.
- Ek koruma için, banyonun elektrik devresine bir kaçak akım cihazı (RCD) takmanızı tavsiye ederiz. Bu RCD cihazının nominal çalışma kaçak akım değeri 30mA'dan yüksek olmamalıdır. Kurulumu yapan kişiye danışın.

Elektromanyetik alanlar (EMF)

Bu cihaz elektromanyetik alanlar (EMF) hakkındaki tüm standartlara uygundur. Doğru ve bu kullanım kılavuzundaki talimatlara uygun şekilde kullanılırsa, günümüz bilimsel bulgularına göre cihazın kullanımı güvenlidir.

Çevre

Kullanım ömrü sonunda cihazı normal evsel atıklarınızla birlikte atmayın; geri dönüşüm için resmi toplama noktasına teslim edin. Böylece, çevrenin korunmasına yardımcı olursunuz.



3 Saçınızı düzleştirin


Saçınız için uygun bir sıcaklık ayarı seçtiğinizden emin olun. Saç düzleştiricisini ilk kez kullanırken, mutlaka düşük bir sıcaklık ayarı seçin.

| Saç Tipi | Sıcaklık Ayarı |
|---|-------------------------------|
| Kalın telli, kıvrıkcık, düzleştirilmesi zor | Orta - Yüksek (170°C - 199°C) |
| İnce telli, normal veya yumuşak dalgalı saçlar | Düşük - Orta (160°C ve altı) |
| Açık renkli, sarı, rengi açılmış veya boyalı saçlar | Düşük (160°C altı) |


- 1 Fişi elektrik prizine takın.
- 2 LCD ekran aydınlanana kadar ① düğmesini (⑦) basılı tutun.
↳ Varsayılan sıcaklık ayarı LCD ekranda (②) gösterilir.
- 3 Saçınıza uygun bir sıcaklık ayarı seçmek için sıcaklık düğmelerine (⑤) basın.
↳ Düzleştirme plakaları seçilen sıcaklığa eriştiğinde, 'READY' (①) göstergesi görüntülenir.
↳ **Not:** 4 saniye boyunca bir tuşa basmazsanız, tuş kilidi fonksiyonu otomatik olarak etkinleşir ve cihazdaki tüm tuşlar devre dışı bırakılır. Tuş kilidi fonksiyonu etkinleştiğinde, LCD ekranda tuş kilidi göstergesi (④) görünür. Tuş kilidi fonksiyonunu devre dışı bırakmak için tuş kilidi düğmesini (⑧) 1,5 saniye basılı tutun.
↳ **İpucu:** İşlem sırasında düğmelere yanlışlıkla basmamak için, tuş kilidi düğmesini (⑧) kaydırıp basılı tutarak tuş kilidi fonksiyonunu manuel

olarak da etkinleştirebilirsiniz.

↳ **Not:** Bu cihazda otomatik kapanma fonksiyonu bulunur. 60 dakika sonra, cihaz otomatik olarak kapanır. LCD ekran ışığı yanana kadar ① düğmesine basılı tutarak cihazı yeniden çalıştırabilirsiniz.

- 4 Plaka kollarının kilidini açmak için düzleştirme plakası kilidini (⑨)  konumuna kaydırın.
- 5 Saçınızı tarayın ve düzleştirme için 5 cm'den geniş olmayan bir tutam alın.
- 6 Saçınızı düzleştirme plakalarının (⑫) arasına yerleştirin ve plaka kollarını birbirine bastırın.
 - LED ekranda SONIC göstergesi (③) görüntülendiğinde varsayılan ayar olarak sonik fonksiyonu açıktır.
 - Sonik titreşim yalnızca, düzleştirme plakaları birbirine doğru bastırıldığında başlar. Düzleştirme plakaları hafifçe temas ettiklerinde tıktı sesi çıkarır ancak bu, cihazın performansını etkilemez.
 - Sonik fonksiyonunu açıp kapatmak için SONIC düğmesine (⑥) basın.
- 7 Saçın aşırı ısınmasını önlemek için düzleştiriciyi, tek bir hareketle saç diplerinden uçlarına doğru kaydırın (maks.5 saniye).
 - Kıvrımlar oluşturmak için, saç uçlarına ulaştığında düzleştiriciyi yarım tur içeri (veya dışarı) çevirin. Şekillendiriciyi 2 - 3 saniye bu konumda tutun ve sonra bırakın.
- 8 20 saniye sonra, istediniz görünüme kavuşana kadar adım 6 ve 7'yi tekrarlayın.
- 9 Saçınızın kalanını düzleştirmek için, 6 - 8 arası adımları tekrarlayın.

Kullanımdan sonra:

- 1 Tuş kilidi düğmesini (⑧) 1,5 saniye basılı tutarak tuş kilidi fonksiyonunu devre dışı bırakın.
- 2 Cihazı kapatarak fişini prizden çekin.
- 3 Soğuyana kadar ısıya dayanıklı bir yüzeye yerleştirin.
- 4 Cihazı ve düzleştirme plakalarını nemli bir bezle temizleyin.
- 5 Plaka kollarını kapatıp plaka kilidini  konumuna getirerek düzleştirme plakalarını kilitleyin.

- 6 Güvenli, kuru ve tozsuz bir yerde saklayın. Ayrıca asma kancasından (10) asarak da saklayabilirsiniz.

4 Garanti ve servis

Parça deęiřimi ile ilgili daha fazla bilgiye ihtiyacınız varsa veya bir sorunuz varsa, lütfen www.philips.com/support Philips web sitesini ziyaret edin veya ülkenizdeki Philips Müřteri Merkeziyle iletiřim kurun. Gerekli telefon numarası için garanti broőürüne bakın. Ülkenizde Müřteri Merkezi yoksa, yerel Philips satıcınıza gidin.

5 Sorun giderme

| Sorun | Nedeni | Çözüm |
|-------------------|--|--|
| Cihaz çalışmıyor. | Cihazın baęlandığı priz çalışmıyor olabilir. | Prizde elektrik olduęundan emin olun. |
| | Tuő kilidi fonksiyonu etkin | Tuő kilidi düęmesini 1,5 saniye basılı tutarak tuő kilidi fonksiyonunu devre dıőı bırakın. |
| | Cihazın elektrik kablosu arızalı olabilir. | Cihazın elektrik kablosu hasarlıysa, bir tehlike oluőturmasını önlemek için mutlaka Philips'in yetki verdięi bir servis merkezi veya benzer şekilde yetkilendirilmiş kiőiler tarafından deęiřtirilmesini saęlayın. |



©2012 Koninklijke Philips Electronics N.V.
All rights reserved.

Specifications are subject to change without notice.
Trademarks are the property of Koninklijke Philips
Electronics N.V. or their respective owners.



3140 035 26942