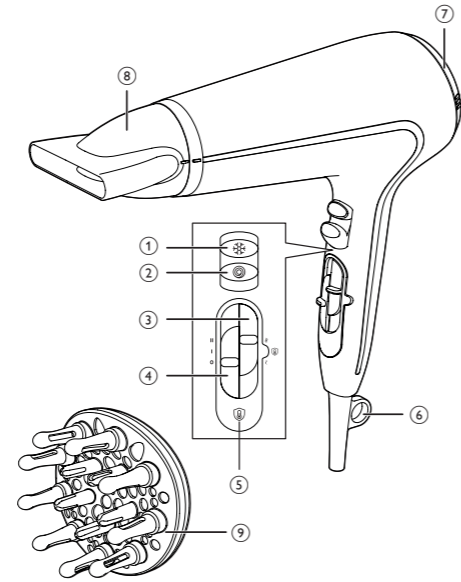


BHD188



EN User manual KO 사용 설명서

PHILIPS



English

Congratulations on your purchase, and welcome to Philips! To fully benefit from the support that Philips offers, register your product at www.philips.com/welcome.

1 Important

Read this user manual carefully before you use the appliance and keep it for future reference.

- **WARNING:** Do not use this appliance near water.
- When the appliance is used in a bathroom, unplug it after use since the proximity of water presents a risk, even when the appliance is switched off.
- **WARNING:** Do not use this appliance near bathtubs, showers, basins or other vessels containing water.



- Always unplug the appliance after use.
- If the appliance overheats, it switches off automatically. Unplug the appliance and let it cool down for a few minutes. Before you switch the appliance on again, check the grilles to make sure they are not blocked by fluff, hair, etc.
- If the main cord is damaged, you must have it replaced by Philips, a service centre authorised by Philips or similarly qualified persons in order to avoid a hazard.
- This appliance can be used by children aged from 8 years and above and persons with reduced physical, sensory or mental capabilities or lack of experience and knowledge if they have been given supervision or instruction concerning use of the appliance in a safe way and understand the hazards involved. Children shall not play with the appliance. Cleaning and user maintenance shall not be made by children without supervision.
- For additional protection, we advise you to install a residual current device (RCD) in the electrical circuit that supplies the bathroom. This RCD must have a rated residual operating

- current not higher than 30mA. Ask your installer for advice.
- Do not insert metal objects into the air grilles to avoid electric shock.
- Never block the air grilles.
- Before you connect the appliance, ensure that the voltage indicated on the appliance corresponds to the local power voltage.
- Do not use the appliance for any other purpose than described in this manual.
- Do not use the appliance on artificial hair.
- When the appliance is connected to the power, never leave it unattended.
- Never use any accessories or parts from other manufacturers or that Philips does not specifically recommend. If you use such accessories or parts, your guarantee becomes invalid.
- Do not wind the main cord round the appliance.
- Wait until the appliance has cooled down before you store it.
- Do not pull on the power cord after using. Always unplug the appliance by holding the plug.
- Do not operate the appliance with wet hands.

- Always return the appliance to a service centre authorized by Philips for examination or repair. Repair by unqualified people could result in an extremely hazardous situation for the user.

Electromagnetic fields (EMF)

This Philips appliance complies with all applicable standards and regulations regarding exposure to electromagnetic fields.

Recycling

- Do not throw away the product with the normal household waste at the end of its life, but hand it in at an official collection point for recycling. By doing this, you help to preserve the environment.
- Follow your country's rules for the separate collection of electrical and electronic products. Correct disposal helps prevent negative consequences for the environment and human health.



2 Dry your hair

- 1 Connect the plug to a power supply socket.
- 2 Attach the nozzle (8) onto the hair dryer.
- 3 Adjust the temperature switch (3) and airflow switch (4) to the desired position. Press and hold the cool shot button (1) for cool airflow to fix your style after drying or styling.

Switch	Setting	Function
Temperature	Hot	Dry shower-wet hair quickly
	ThermoBalance	With the ThermoBalance sensor, it continuously monitors and adjusts the air temperature, ensuring an optimal dry
		Dry your hair with warm temperature gently
Airflow		Strong airflow and fast drying
		Gentle airflow and styling
		Switch off

- You can also use the turbo button (2) for an extra powerful airflow.
- ↳ The ThermoBalance LED indicator (5) will turn on when the setting is selected, and you will feel cool/hot airflow coming out of the dryer.
- ↳ The appliance with ionic function provides additional shine and reduces frizz. It automatically activates when the appliance is switched on. The ions may produce a



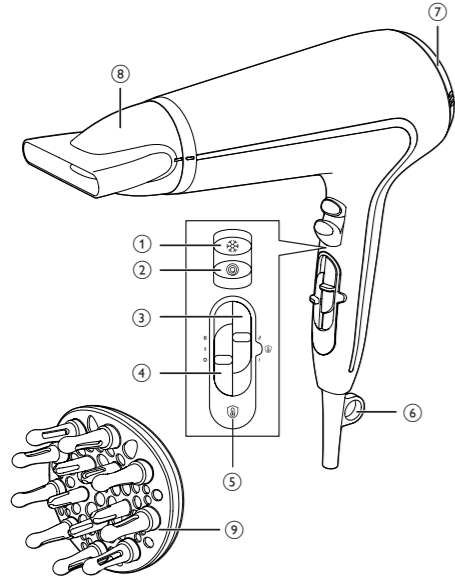
한국어

필립스 제품을 구입해 주셔서 감사합니다! 필립스가 드리는 지원 혜택을 받으실 수 있도록 www.philips.com/welcome에서 제품을 등록하십시오.

1 중요 사항

본 제품을 사용하기 전에 이 사용 설명서를 주의 깊게 읽고 나중에 참조할 수 있도록 잘 보관하십시오.

- 경고: 본 제품은 물이 없는 곳에서 사용하십시오.
- 욕실에서 사용할 경우 사용 후에는 반드시 전원 플러그를 뽑으십시오. 전원이 꺼져 있더라도 물에 닿으면 위험할 수 있습니다.
- 경고: 본 제품을 욕조, 샤워기, 대야 또는 기타 물이 있는 용기 근처에서 사용하지 마십시오.
- 사용 후에는 반드시 제품의 전원 코드를 뽑으십시오.
- 제품이 과열되면 자동으로 전원이 꺼집니다. 제품의 전원을 뽑은 후 몇 분 동안 열기가 식도록 두십시오. 제품의 전원을 다시 켜기 전에 그릴이 잔털, 머리카락 등으로 막혀 있지 않은지 확인하십시오.
- 전원 코드가 손상된 경우, 안전을 위해 필립스 공인 서비스 센터 또는 필립스 서비스 지정점에 의뢰하여 교체하십시오.
- 8세 이상의 아이들과 신체적인 감각 및 정서적인 능력이 떨어지거나 경험과 지식이 풍부하지 않은 성인이 이 제품을 사용하려면 제품 사용과 관련하여 안전하게 사용할 수 있도록 지시사항을 충분히 숙지한 사람의 도움을 받아야 합니다. 어린이가 제품을 가지고 놀지



special odor. It is normal and caused by the ions which are generated.

Massaging Diffuser (9)

The massaging diffuser is specially developed to gently dry both straight and curly or wavy hair.

- To enhance your natural volume and maintain your curls, hold the dryer vertically to dry your hair.
- To add volume at the roots, insert the pins into your hair in such a way that they touch your scalp.
- Make rotating movements with the appliance to distribute the warm air through your hair.
- You can enjoy a massaging function with diffuser thanks to its caring soft pins.

After use:

- Switch off the appliance and unplug it.
- Place it on a heat-resistant surface until it cools down.
- Take the air inlet grille (7) off the appliance to remove hair and dust.
- Keep it in a safe and dry place, free of dust. You can also hang it with the hanging loop (6).

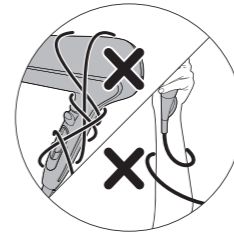
3 Guarantee and service

If you need information or if you have a problem, please visit the Philips website at www.philips.com/support or contact the Philips Customer Care Centre in your country (you find its phone number in the worldwide guarantee leaflet). If there is no Consumer Care Centre in your country, go to your local Philips dealer.

않도록 하십시오. 어린이가 혼자 제품 청소나 정비를 하지 않도록 하십시오.

- 추가 안전을 위하여 잔여 전류 소멸 장치(RCD)를 욕실 전원에 설치할 것을 권장합니다. 이 RCD의 정격 잔여 전류는 30mA 이하여야 합니다. 자세한 설치 방법은 전기 설비업체에 문의하십시오.
- 감전 사고를 막으려면 공기 흡입망에 금속 물질을 삽입하지 마십시오.
- 절대로 공기 흡입망을 막지 마십시오.
- 제품에 전원을 연결하기 전에 제품에 표시된 전압과 해당 사용 지역의 전압이 일치하는지 확인하십시오.
- 이 설명서에 나와있는 이외의 용도로 제품을 사용하지 마십시오.
- 제품을 인조 모발에 사용하지 마십시오.
- 제품이 전원에 연결된 상태로 외출하거나 자리를 비우지 마십시오.
- 다른 제조업체에서 만들었거나 필립스에서 권장하지 않은 제품 액세서리 또는 부품은 절대 사용하지 마십시오. 이러한 액세서리나 부품을 사용했을 경우에는 품질 보증이 무효화됩니다.
- 전원 코드를 제품에 감지 마십시오.
- 제품이 충분히 식은 다음 보관하십시오.

- 사용 후 전원 코드를 당기지 마십시오. 항상 플러그를 잡고 제품의 전원 코드를 뽑으십시오.
- 젖은 손으로 제품을 작동하지 마십시오.
- 검사 또는 수리가 필요한 경우에는 항상 필립스 서비스 지정점으로 문의하십시오. 비공인업체에서 수리하는 경우 제품 사용자에게 심각한 상황을 초래할 수 있습니다.
- 제품 코드를 제품이나 팔 주변에 말거나 감지 마시오.



EMF(전자기장)

이 필립스 제품은 EMF(전자기장)와 관련된 모든 기준 및 규정을 준수합니다.

재활용

- 수명이 다 된 제품은 일반 가정용 쓰레기와 함께 버리지 말고 지정된 재활용품 수거 장소에 버리십시오. 이런 방법으로 환경 보호에 동참하실 수 있습니다.
- 해당 국가의 전기/전자 제품 분리 수거 규칙에 따라 버리십시오. 올바른 제품 폐기를 통해 환경 및 인류의 건강을 유해한 영향으로부터 보호할 수 있습니다.

2 헤어 드라이

- 전원 공급 장치 콘센트에 플러그를 꽂습니다.
- 헤어 드라이어에 노즐 (8)을 부착하십시오.
- 온도 스위치(3) 및 바람 스위치(4)를 적절한 위치로 조절합니다. 드라이 또는 스타일링 후 스타일 고정을 위해 시원한 바람을 원할 경우 콜드샷 버튼(1)을 길게 누릅니다.

스위치	설정	기능
온도	고온	젖은 모발을 빠르게 건조
	ThermoBalance	ThermoBalance 센서를 통해 공기의 온도를 지속적으로 모니터링하고 조정하므로 최적의 드라이가 보장됩니다.
	중간	따뜻한 온도의 부드러운 헤어 드라이

공기 흐름		빠른 드라이를 위한 강한 바람
		부드러운 바람 및 스타일링
	○	전원 끄기

- 터보 버튼(2)을 사용하여 매우 강력한 바람을 사용할 수도 있습니다.
- 설정이 선택되면 ThermoBalance LED 표시등(5)이 켜지고 시원하거나 뜨거운 공기가 드라이어에서 나오는 것을 느낄 수 있습니다.
- 제품에는 이온 기능이 내장되어 있어 윤기를 더하고 곱슬거림을 줄여줍니다. 제품 전원을 켜면 자동으로 활성화됩니다. 이온으로 인해 독특한 향이 날 수 있습니다. 이것은 이온 발생으로 인한 정상적인 현상입니다.

마사지 디퓨저(9)

마사지 디퓨저는 스트레이트 및 컬 또는 웨이브 모발을 부드럽게 드라이 할 수 있도록 특별히 고안되었습니다.

- 자연스러운 볼륨 및 컬을 유지하려면 드라이어를 수직이 되도록 잡고 드라이하십시오.
- 모근 부분에 볼륨감을 더하려면, 두피에 닿을 때까지 모발 사이로 핀을 집어넣으십시오.
- 따뜻한 바람이 모발에 퍼지도록 헤어드라이어를 회전하면서 움직이십시오.
- 섬세하고 부드러운 핀으로 디퓨저 마사지 기능을 즐길 수 있습니다.

사용 후:

- 제품 전원을 끄고 전원 코드를 뽑으십시오.
- 제품을 내열 표면 위에 올려놓고 식하십시오.
- 공기 흡입구(7)를 분리하여 머리카락 및 이물질을 제거하십시오.
- 안전하고 건조한 장소에 먼지가 묻지 않은 상태로 보관하십시오. 본 제품은 걸고리(6)에 걸어서 보관할 수 있습니다.

3 품질 보증 및 서비스

보다 자세한 정보가 필요하시거나, 사용상의 문제가 있을 경우에는 필립스전자 홈페이지(www.philips.com/support)를 방문하시거나 필립스 고객 상담실로 문의하십시오. 전국 서비스 센터 안내는 제품 보증서를 참조하십시오. 해당 지역에 서비스 센터가 없는 경우 필립스 대리점에 문의하십시오.