

Register your product and get support at  
[www.philips.com/welcome](http://www.philips.com/welcome)

Straightener

HP4661



LT Vartotojo vadovas

---

**PHILIPS**

# Lietuviškai

Sveikiname įsigijus „Philips“ gaminį ir sveiki atvykę! Norėdami pasinaudoti „Philips“ siūloma pagalba, užregistruokite savo gaminį adresu [www.philips.com/welcome](http://www.philips.com/welcome).

## 1 Svarbu

Prieš pradėdami naudoti prietaisą atidžiai perskaitykite šį vartotojo vadovą ir saugokite jį, nes jo gali prireikti ateityje.

- ĮSPĖJIMAS: nenaudokite šio prietaiso netoli vandens.
- Jei prietaisas naudojamas vonioje, po naudojimo išjunkite jį iš maitinimo lizdo, nes arti esantis vanduo kelia pavojų net ir išjungus prietaisą.
- PERSPĖJIMAS: nenaudokite prietaiso šalia vonios, dušo, kriauklės ar kitų indų, pripildytų vandens.
- Prieš įjungdami prietaisą įsitinkite, kad ant prietaiso nurodyta įtampa atitinka vietinę tinklo įtampą.
- Nenaudokite prietaiso kitais tikslais, išskyrus nurodytus šiame vadove.
- Prietaisą naudokite tik plaukams išdžiūvus. Nenaudokite prietaiso dirbtiniams plaukams.
- Saugokitės, kad karštu prietaisu nepaliestumėte odos.
- Prijungę prietaisą prie maitinimo tinklo, nepalikite jo be priežiūros.
- Baigę naudoti, būtinai išjunkite prietaisą iš maitinimo tinklo.
- Jei prietaisas karštas, laikykite jį ant karščiui atsparaus paviršiaus ir niekada neuždenkite prietaiso rankšluosčiu, audeklu ar pan.
- Nenaudokite jokių priedų ar dalių, pagamintų kitų bendrovių arba nerekomenduojamų „Philips“. Jei naudosite tokius priedus ar dalis, garantija nustos galioti.
- Nevyniokite prietaiso į maitinimo laidą.



- Jei naudosite prietaisą dažytiems plaukams, tiesinimo plokštelės gali išsitepti.
- Jei pažeistas maitinimo laidas, jį turi pakeisti „Philips“ darbuotojai, „Philips“ įgaliotasis techninės priežiūros centras arba kiti panašios kvalifikacijos specialistai, kitaip kyla pavojus.
- Šis prietaisas neskirtas naudoti asmenims (įskaitant vaikus), turintiems ribotų fizinių, sensorinių ar psichinių sugebėjimų arba asmenims, neturintiems pakankamai patirties ir žinių, nebent juos prižiūri arba naudotis prietaisu išmoko už jų saugumą atsakingas asmuo.
- Prižiūrėkite vaikus, kad jie nežaistų su prietaisu.
- Dėl papildomo saugumo patariame elektros grandinėje, kuria tiekiamas maitinimas voniai, įrengti liekamosios srovės įtaisą (RCD). Šio RCD nominali liekamoji darbinė srovė turi būti ne didesnė kaip 30 mA. Patarimo kreipkitės į montuotoją.

---

## Elektromagnetiniai laukai (EMF)

Šis prietaisas atitinka visus elektromagnetinių laukų (EMF) standartus. Tinkamai pagal šiame naudotojo vadove pateiktus nurodymus eksploatuojamas prietaisas, remiantis dabartine mokslinė informacija, yra saugus naudoti.

---

## Aplinka

Susidėvėjusio prietaiso nemeskite su įprastomis buitinėmis atliekomis, o nuneškite jį į oficialų surinkimo punktą perdirbti. Taip padėsite saugoti aplinką



## 2 Plaukų tiesinimas

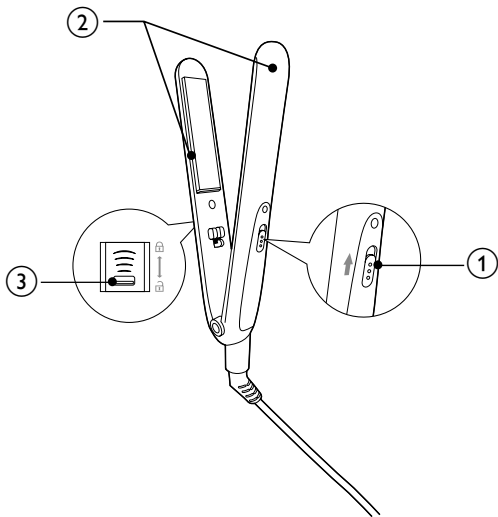
- 1 Įkiškite kištuką į maitinimo lizdą.
- 2 Įjunkite prietaisą (①).
  - ↳ Užsidegs maitinimo indikatorius.
  - ↳ Po 90 sekundžių prietaisas įkais.
- 3 Jei tiesinimo žnyplės užfiksuotos, atrakinkite jas (③).
- 4 Sušukuokite plaukus ir atskirkite ne platesnę nei 4 cm sruogą tiesinimui.
- 5 Įdėkite ją tarp tiesinimo plokščių (②) ir suspauskite rankenas.
- 6 Vienu judesiu plaukų tiesinimo įtaisu braukite žemyn (maks. 5 sek.) nuo šaknų iki galiukų.
- 7 Po 20 sekundžių pakartokite 6 veiksmą, kol pasieksite pageidaujamą išvaizdą.
- 8 Norėdami ištiesinti likusius plaukus, pakartokite veiksmus nuo 4 iki 7.

### Po naudojimo:

- 1 prietaisą išjunkite ir atjunkite nuo maitinimo tinklo.
- 2 Padėkite jį ant karščiui atsparaus paviršiaus, kol jis atvės.
- 3 Prietaisą ir tiesinimo žnyples valykite drėgna šluoste.
- 4 Užfiksuokite tiesinimo žnyples (③).
- 5 Laikykite sausoje ir saugioje, nedulkėtoje vietoje.

### 3 Garantija ir techninis aptarnavimas


Prireikus informacijos apsilankykite „Philips“ tinklapyje adresu [www.philips.com](http://www.philips.com) arba kreipkitės į „Philips“ klientų aptarnavimo centrą savo šalyje (jo telefono numerį rasite visame pasaulyje galiojančios garantijos lankstinuke). Jei jūsų šalyje nėra klientų aptarnavimo centro, kreipkitės į vietinį „Philips“ platintoją.



© Royal Philips Electronics N.V. 2009  
All rights reserved.

Specifications are subject to change without notice.  
Trademarks are the property of Koninklijke Philips  
Electronics N.V. or their respective owners.

3140 035 20161

 100% recycled paper  
100% papier recyclé