

Register your product and get support at
www.philips.com/welcome

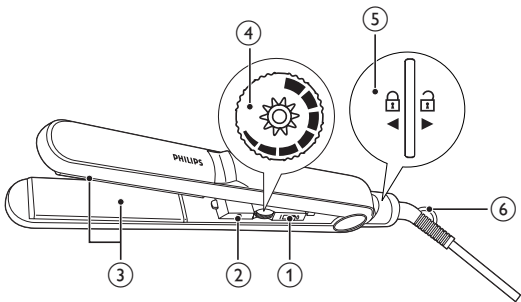
Straightener

HP4686/22



FR Mode d'emploi

PHILIPS



Félicitations pour votre achat et bienvenue chez Philips ! Pour bénéficier de tous les avantages de l'assistance Philips, enregistrez votre produit à l'adresse www.philips.com/welcome.

1 Important

Lisez attentivement ce manuel d'utilisation avant d'utiliser l'appareil et conservez-le pour un usage ultérieur.

- **AVERTISSEMENT** : n'utilisez pas cet appareil à proximité d'une source d'eau.
- Si vous utilisez l'appareil dans une salle de bains, débranchez-le après utilisation car la proximité d'une source d'eau constitue un risque, même lorsque l'appareil est hors tension.
- **AVERTISSEMENT** : n'utilisez pas l'appareil près d'une baignoire, d'une douche, d'un lavabo ni de tout autre récipient contenant de l'eau.
- Avant de brancher l'appareil, assurez-vous que la tension indiquée sur l'appareil correspond bien à la tension secteur locale.
- N'utilisez pas l'appareil dans un autre but que celui qui est indiqué dans ce manuel.
- Utilisez l'appareil uniquement sur cheveux secs. N'utilisez pas l'appareil sur cheveux artificiels.
- Maintenez les surfaces chaudes de l'appareil à distance de votre peau.
- Lorsque l'appareil est sous tension, ne le laissez jamais sans surveillance.
- Débranchez toujours l'appareil après utilisation.
- Lorsque l'appareil est chaud, laissez-le refroidir sur une surface résistante à la chaleur et ne le recouvrez jamais (par exemple, d'une serviette ou d'un vêtement).
- N'utilisez jamais d'accessoires ou de pièces d'un autre fabricant ou n'ayant pas été spécifiquement recommandés par Philips. L'utilisation de ce type d'accessoires ou de pièces entraîne l'annulation de la garantie.



- N'enroulez pas le cordon d'alimentation autour de l'appareil.
- Si vous utilisez l'appareil sur cheveux colorés, il est possible que les plaques lissantes se tachent.
- Si le cordon d'alimentation est endommagé, il doit être remplacé par Philips, un Centre Service Agréé Philips ou un technicien qualifié afin d'éviter tout accident.
- Cet appareil n'est pas destiné à être utilisé par des personnes (notamment des enfants) dont les capacités physiques, sensorielles ou intellectuelles sont réduites, ou par des personnes manquant d'expérience ou de connaissances, à moins que celles-ci ne soient sous surveillance ou qu'elles n'aient reçu des instructions quant à l'utilisation de l'appareil par une personne responsable de leur sécurité.
- Veillez à ce que les enfants ne puissent pas jouer avec l'appareil.
- Pour plus de sécurité, il est conseillé de brancher l'appareil sur une prise de courant protégée par un disjoncteur différentiel de 30 mA dans la salle de bains. Demandez conseil à votre électricien.

Champs électromagnétiques (CEM)

Cet appareil est conforme à toutes les normes relatives aux champs électromagnétiques (CEM). Il répond aux règles de sécurité établies sur la base des connaissances scientifiques actuelles s'il est manipulé correctement et conformément aux instructions de ce manuel d'utilisation.

Environnement

Lorsqu'il ne fonctionnera plus, ne jetez pas l'appareil avec les ordures ménagères mais déposez-le à un endroit assigné à cet effet, où il pourra être recyclé. En adoptant cette conduite, vous aidez à protéger l'environnement.



2 Lissage de vos cheveux

Veillez à sélectionner une température adaptée à votre type de cheveux. Sélectionnez toujours un réglage peu élevé lors de la première utilisation.

Type de cheveux	Réglage de température
Épais, frisés ou difficiles à lisser	Moyen à élevé
Fins, de texture moyenne ou légèrement ondulés	Bas à moyen
Clairs, blonds, colorés ou décolorés	Faible

- 1 Branchez la fiche sur la prise d'alimentation.
- 2 Réglez le bouton marche/arrêt (①) sur la position **I**.
↳ Le voyant d'alimentation vert (②) s'allume.
- 3 Tournez la molette de réglage de la température (④) de façon à choisir une température adaptée à votre type de cheveu.
↳ Laissez l'appareil chauffer pendant au moins 30 secondes.
- 4 Si les plaques lissantes sont verrouillées, déverrouillez-les (⑤).
- 5 Coiffez vos cheveux et prenez une mèche de 5 cm de large maximum afin de la lisser.
- 6 Placez-la entre les plaques lissantes (③) et pressez les poignées de l'appareil l'une contre l'autre.
- 7 Faites glisser l'appareil d'un seul mouvement sur toute la longueur des cheveux (max. 5 secondes), de la racine à la pointe. N'arrêtez pas votre mouvement pour éviter de surchauffer les cheveux.
- 8 Au bout de 20 secondes, répétez l'étape 7 jusqu'à ce que vous obteniez l'effet désiré.
- 9 Pour lisser le reste de vos cheveux, répétez les étapes 5 à 8.

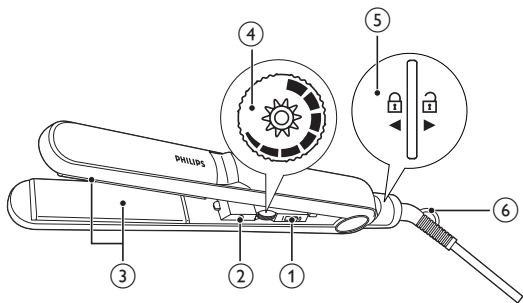
Après utilisation :

- 1 Mettez l'appareil hors tension et débranchez-le.
- 2 Laissez-le refroidir sur une surface résistante à la chaleur.

- 3 Nettoyez l'appareil et les plaques lissantes à l'aide d'un chiffon humide.
- 4 Verrouillez les plaques lissantes (⑤).
- 5 Rangez-le dans un endroit sûr et sec, à l'abri de la poussière.
Vous pouvez également accrocher l'appareil par son anneau de suspension (⑥) ou le ranger dans la housse fournie.

3 Garantie et service

Si vous souhaitez obtenir des informations supplémentaires ou si vous rencontrez un problème, visitez le site Web de Philips à l'adresse www.philips.com ou contactez le Service Consommateurs Philips de votre pays (vous trouverez le numéro de téléphone correspondant sur le dépliant de garantie internationale). S'il n'y a pas de Centre Service Consommateurs dans votre pays, adressez-vous à votre revendeur Philips.



© Royal Philips Electronics N.V. 2009
All rights reserved.

Specifications are subject to change without notice.
Trademarks are the property of Koninklijke Philips
Electronics N.V. or their respective owners.

3140 035 21342



100% recycled paper
100% papier recyclé