

PHILIPS

SpeedPro

FC6723

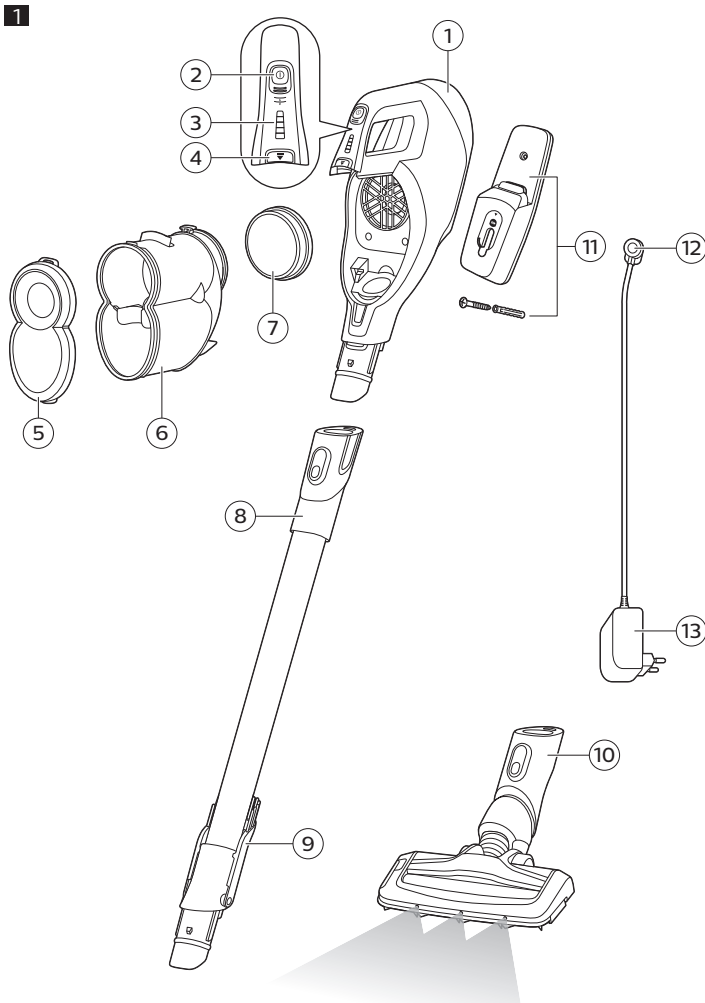


© 2020 Koninklijke Philips N.V.
Semua Hak dilindungi undang-undang
3000.045.3166.4 (2/9/2020)



>75 % recycled paper
>75 % papier recyclé

- 2.
- 3.
- 4.
- 5.
- 6.
- 7.
- 8.
- 9.
- 10.
- 11.
- 12.
- 13.
- 14.
- 15.
- 16.
- 17.
- 18.
- 19.
- 20.
- 21.
- 22.
- 23.
- 24.
- 25.
- 26.
- 27.
- 28.
- 29.
- 30.
- 31.
- 32.
- 33.
- 34.
- 35.
- 36.
- 37.
- 38.



Bahasa Indonesia

Pendahuluan

Terima kasih telah membeli produk Philips ini! Agar dapat memanfaatkan dukungan yang ditawarkan oleh Philips dengan maksimal, daftarkan produk Anda di www.philips.com/register-speedpro

Keterangan umum

- 1 Penghisap debu tangan
- 2 Penggeser on/off dan daya
- 3 Indikator daya baterai
- 4 Tombol geser pelepas wadah debu
- 5 Penutup wadah debu
- 6 Wadah debu
- 7 Filter
- 8 Pipa
- 9 Sikat pembersih terintegrasi
- 10 Nozel isap 180°
- 11 Stasiun pengisi daya yang dipasang di dinding dengan sekrup
- 12 Konektor magnetis
- 13 Adaptor

Informasi keselamatan penting

Baca informasi penting ini dengan saksama sebelum menggunakan alat dan aksesorinya, simpanlah untuk referensi di kemudian hari. Aksesori yang disertakan dapat berbeda-beda, tergantung pada produk.

Bahaya

- Jangan pernah menyedot air atau cairan lainnya.
- Jangan pernah menyedot bahan mudah terbakar.
- Jangan sekali-kali merendam alat atau adaptor di dalam air atau cairan lain, maupun membilasnya di bawah keran.

Peringatan

- Periksa apakah voltase pada adaptor sesuai dengan voltase listrik di rumah Anda, sebelum menghubungkan alat.
- Selalu periksa alat sebelum Anda menggunakannya. Jangan gunakan alat atau adaptor jika sudah rusak. Selalu ganti komponen yang rusak dengan yang asli.
- Adaptor berisi trafo. Jangan memotong adaptor untuk menggantinya dengan steker yang baru, karena tindakan ini bisa membahayakan.
- Alat ini tidak dimaksudkan untuk digunakan oleh orang (termasuk anak-anak) dengan cacat fisik, indera atau kecakapan mental yang kurang, atau kurang pengalaman dan pengetahuan, kecuali jika mereka diberikan pengawasan atau petunjuk mengenai penggunaan alat oleh orang yang bertanggung jawab bagi keselamatan mereka.
- Anak kecil harus diawasi untuk memastikan mereka tidak bermain-main dengan alat ini.
- Selalu jauhkan cakram pengisi daya magnetis dari anak kecil.
- Steker harus dicabut dari stopkontak sebelum melakukan pembersihan dan perawatan alat.
- Cabut adaptor jika Anda tidak akan menggunakan alat untuk waktu yang cukup lama.
- Apabila alat akan disimpan selama lebih dari satu bulan (tanpa digunakan atau diisi daya), pastikan daya baterai terisi setidaknya 50%. Menyimpan alat dengan baterai kosong dapat menyebabkan kerusakan permanen pada baterai.
- Selain itu, pastikan adaptor sudah dicabut dari sumber listrik saat alat disimpan.
- Agar terhindar dari bahaya, jangan menggerakkan sikat bermesin melewati kabel listrik atau kabel perabot elektronik apa pun.
- Jauhkan pakaian yang longgar, rambut, dan anggota tubuh dari sikat listrik.
- Jangan menutupi atau menghalangi lubang ventilasi saat alat beroperasi.
- Produk ini memiliki baterai yang dapat diisi ulang daya. Baterai hanya boleh diganti oleh teknisi servis yang kompeten.
- Jangan membuka alat untuk mengganti baterai isi-ulang.
- Bawa alat ke pusat servis resmi Philips jika baterai sudah tidak dapat lagi diisi ulang daya atau jika daya baterai cepat habis.
- Untuk menghindari kerusakan, jangan gunakan alat apabila filter tidak terpasang di wadah debu.
- Penyedot debu ini dirancang hanya untuk penggunaan rumah tangga. Jangan gunakan penyedot debu ini untuk menyedot limbah bangunan, debu semen, abu, pasir halus, kapur tembok, dan bahan sejenisnya. Jangan sekali-kali menggunakan penyedot debu ini tanpa filter. Karena dapat merusak motor dan mempersingkat masa pakai penyedot debu. Selalu bersihkan semua komponen penyedot debu seperti yang ditunjukkan di petunjuk pengguna. Jangan bersihkan komponen apa pun dengan air dan/atau bahan pembersih apabila tidak ditunjukkan secara spesifik di petunjuk pengguna.

Perhatian

- Hanya isi daya alat dengan adaptor yang disertakan. Hanya gunakan adaptor 25V ZD12D250050. Nomor adaptor yang sesuai dapat ditemukan di adaptor.
- Selama mengisi daya, adaptor menjadi hangat jika disentuh. Hal ini normal.
- Jangan menancapkan, mencabut steker, atau mengoperasikan alat saat tangan basah.
- Jangan lepaskan adaptor dari stopkontak dinding dengan menarik kabelnya (Gbr. 2). Saat tidak menggunakan stasiun pengisian daya untuk mengisi daya, selalu cabut kabel daya alat dengan melepas cakram pengisi daya magnetis dahulu dari sisi bawah alat (Gbr. 3).
- Selalu matikan alat setelah digunakan dan sebelum Anda mengisi daya.
- Jangan sekali-kali menghalangi lubang keluaran udara selama menyedot.
- Jangan membersihkan wadah debu dan tutup wadah debu dalam mesin pencuci piring. Barang tersebut tidak tahan terhadap mesin cuci piring.
- Pastikan untuk membersihkan filter setidaknya tiap dua minggu sekali hanya menggunakan tangan untuk memastikan performa terbaik. Peras hingga tidak ada air. Biarkan filter kering selama 24 jam sebelum digunakan kembali.
- Jangan membersihkan filter dengan sabut gosok atau bahan pembersih abrasif.
- Selalu gunakan penyedot debu bersama filter yang terpasang.
- Jika Anda membersihkan filter dengan air, pastikan filter sudah benar-benar kering sebelum memasangnya kembali ke wadah debu. Jangan keringkan filter di bawah sinar matahari langsung, di atas radiator, atau dalam pengering pakaian.
- Gantilah filter jika sudah tidak dapat lagi dibersihkan atau rusak.
- Pastikan alat dipasang dengan stasiun pengisi daya dipasang di dinding sesuai instruksi dalam buku petunjuk pengguna.
- Hati-hatilah saat Anda mengebor lubang di dinding untuk memasang stasiun pengisi daya, untuk menghindari risiko sengatan listrik.

Petunjuk keselamatan baterai

- Hanya gunakan produk ini untuk tujuan yang dimaksudkan dan ikuti petunjuk umum serta keselamatan baterai seperti diterangkan dalam panduan pengguna ini. Segala penyalahgunaan dapat menyebabkan sengatan listrik, luka bakar, kebakaran, dan bahaya atau cedera tak terduga lainnya.
- Untuk mengisi daya baterai, hanya gunakan unit catu daya lepas-pasang (ZD12D250050) yang disertakan bersama produk. Jangan gunakan kabel ekstensi.
- Isi daya, gunakan, dan simpan produk pada suhu antara 5 °C dan 40 °C.
- Selalu cabut produk jika dayanya sudah terisi penuh.
- Jangan bakar produk dan baterainya, dan jangan sampai terkena sinar matahari langsung atau suhu tinggi (misalnya di dalam mobil yang panas atau di dekat kompor panas). Baterai dapat meledak karena terlalu panas.
- Jika produk memanas tidak normal, menimbulkan bau tidak wajar, berubah warna, atau memerlukan waktu pengisian daya yang lebih lama dari biasanya, hentikan penggunaan dan pengisian daya produk dan hubungi dealer Philips setempat.

- Jangan letakkan produk dan baterainya dalam oven microwave atau di atas kompor induksi.
- Produk ini berisi baterai isi ulang yang tidak bisa diganti. Jangan membuka produk untuk mengganti baterai isi ulang.
- Saat memegang baterai, pastikan tangan Anda, produk, dan baterai dalam keadaan kering.
- Agar baterai tidak memanas atau melepas zat beracun atau berbahaya, jangan memodifikasi, menusuk, atau merusak produk dan baterai dan jangan membongkar, melakukan sambungan arus pendek, mengisi daya berlebihan, atau mengisi daya balik pada baterai.
- Untuk menghindari arus pendek yang tidak disengaja pada baterai setelah dilepas, jangan sampai terminal baterai bersentuhan dengan benda logam (misalnya, koin, jepit rambut, cincin). Jangan bungkus baterai dengan aluminium foil. Tempelkan selotip pada terminal baterai atau masukkan ke dalam kantong plastik sebelum dibuang.
- Jika baterai rusak atau bocor, hindari kontak dengan kulit atau mata. Jika hal ini terjadi, segera bilas hingga bersih dengan air dan cari bantuan medis.

Medan elektromagnet (EMF)

Alat Philips ini mematuhi semua standar dan peraturan yang berlaku terkait paparan terhadap medan elektromagnet.

Sebelum menggunakan alat pertama kali

Jika ingin mengisi daya dan menyimpan alat di stasiun pengisi daya yang dipasang di dinding, kencangkan stasiun pengisi daya yang terpasang dengan sekrup yang diberikan. Pastikan stasiun pengisi daya 140-150 cm di atas lantai (Gbr. 4).

Perhatian: Hati-hatilah saat Anda mengebor lubang di dinding untuk mengencangkan stasiun pengisi daya, untuk menghindari risiko sengatan listrik.

Pengisian daya

Alat ini dilengkapi dengan baterai Li-Ion 21,6 V. Pengisian baterai berlangsung selama 5 jam. Waktu pengoperasian maksimum jika baterai penuh adalah 50 menit dengan pengaturan 1 saat menyedot debu atau mengepel. Waktu pengoperasian akan berkurang jika Anda menggunakan alat dengan pengaturan 2.

- 1 Untuk mengisi ulang daya, masukkan adaptor di stopkontak dinding lalu geser konektor magnetis di slot stasiun pengisian daya sampai terkunci dan berbunyi klik (Gbr. 5).
- 2 Gantung alat di stasiun (Gbr. 6) pengisian daya.
 - Satu segmen indikator tingkat pengisian daya akan mulai berkedip untuk menunjukkan bahwa alat sedang diisi daya (Gbr. 7).
 - Bila alat terisi penuh, semua segmen indikator tingkat pengisian daya akan menyala dalam warna solid (Gbr. 8).

Peringatan: Simpan dan isi daya alat pada suhu di antara 40 °C dan 5 °C.

Catatan: Anda juga dapat langsung mengisi daya penyedot debu genggam dengan memasukkan adaptor ke stopkontak dinding dan menggeser konektor magnetis ke bawah penyedot (Gbr. 9) debu genggam.

Menggunakan alat

Menyedot di permukaan lantai yang lembut dan keras

- 1 Untuk menyedot permukaan lantai yang lembut atau keras, pasang penyedot debu genggam ke pipa (hingga berbunyi 'klik') (Gbr. 10).
- 2 Pasang pipa ke nozel (Gbr. 11) isap 180°.
- 3 Untuk menyedot, geser tombol on/off dan daya ke pengaturan 1. Gunakan pengaturan 2 untuk daya (Gbr. 12) pembersihan yang lebih besar.

Peringatan: Jangan menyedot air atau cairan (Gbr. 13) lainnya.

Tips: Berkas LED di nozel isap 180°, Anda dapat melihat kotoran di lantai dengan lebih mudah. Pipa dan nozel memungkinkan Anda mencapai bagian bawah furnitur yang rendah.

Perhatian: Jangan melihat LED nozel isap 180° secara langsung atau mengarahkan LED ke mata orang lain. Cahaya LED sangat terang.

Menggunakan pipa dan alat pembersih celah terintegrasi

- 1 Anda dapat melepas nozel isap 180° dan menyedot ruang yang sempit di antara atau di balik furnitur dengan bagian ujung pipa.
- 2 Anda juga dapat melipat sikat pembersih yang dapat dilipat agar dapat dipasang di bagian ujung pipa (Gbr. 14) dan menggunakan sikat pembersih untuk membersihkan gorden, banir tiang, bingkai foto, ujung plafon, dll (Gbr. 15).

Menggunakan penyedot debu genggam

- Anda juga dapat memasang nozel isap 180° ke penyedot debu genggam (Gbr. 16) untuk membersihkan area yang sempit, seperti anak tangga, guna menyedot kotoran di ujung atau celah yang sempit, atau untuk membersihkan bercak kotoran kecil, seperti remah roti yang mengotori lantai.
- Untuk melepas nozel atau pipa, tekan tombol pelepas (1) dan tarik penyedot debu genggam dari nozel atau pipa (2) (Gbr. 17).
- Tanpa nozel, Anda dapat menggunakan penyedot debu genggam untuk membersihkan bercak kotoran kecil, seperti remah roti yang mengotori lantai, atau membersihkan anak tangga. Jangan gunakan penyedot debu genggam untuk menyedot air atau cairan lainnya (Gbr. 18).

Pembersihan dan perawatan

Mengosongkan wadah debu

- 1 Tekan tombol pelepas untuk melepas bagian belakang wadah debu (1), lalu angkat wadah debu dari alat (2) (Gbr. 19).
- 2 Tarik tutup dari wadah (Gbr. 20) debu.
- 3 Kosongkan wadah debu ke dalam tempat sampah.
- 4 Pasang kembali tutup wadah debu. Pertama, pasang bagian depan (1) lalu dorong sisi (2) (Gbr. 21) lainnya.
- 5 Masukkan kembali wadah debu ke alat. Pastikan untuk mendorong bagian belakang di tempatnya sampai alat terkunci hingga berbunyi klik (Gbr. 22).

Membersihkan wadah debu dan filter

Bersihkan wadah debu setiap kali Anda selesai mengosongkannya. Bersihkan filter tiap 2 minggu sekali.

- 1 Untuk membersihkan wadah debu dan siklon, lepas filternya (Gbr. 23).
- 2 Putar wadah debu dan lepas tutupnya. Bilas bagian dalam wadah debu dan siklon di bawah keran (Gbr. 24).
- 3 Biarkan wadah debu dan siklon mengering. Kemudian keringkan penampung debu dan masukkan (Gbr. 25) filter kembali.
- 4 Tiap dua minggu sekali, lepaskan filter dari wadah debu dan goyang-goyangkan filter di tempat sampah untuk mengosongkannya (Gbr. 26). Lalu cuci filter dengan tangan di bawah keran (Gbr. 27). Peras hingga tidak ada air (Gbr. 28).
- 5 Biarkan filter mengering selama 24 jam untuk memastikan filter benar-benar kering sebelum Anda memasukkannya kembali ke wadah (Gbr. 29) debu.

Membersihkan sikat rol

- 1 Tarik tuas pengunci ke bawah di sisi nozel isap 180° (1) lalu geser sikat rol keluar dari nozel (2) (Gbr. 30) isap 180°.
- 2 Bersihkan rambut atau benang yang terkumpul pada sikat rol dengan cara mengurut sikat roler ke arah bawah dengan satu tangan.

Tips: Anda juga dapat menggunakan gunting dengan cara memasukkannya pada ceruk sikat rol untuk memotong rambut atau benang yang terkumpul di sekeliling sikat rol.

- 3 Geser sikat rol kembali ke nozel isap 180° (1) lalu dorong tuas pengunci ke bawah untuk mengunci sikat rol di nozel isap 180° (hingga berbunyi 'klik') (Gbr. 31).

Penggantian

- Ganti filter setiap 6 bulan untuk memastikan performa yang optimal. Filter pengganti tersedia dengan nomor tipe FC8009.

Memesan aksesoris

Untuk membeli aksesoris atau suku cadang, buka www.philips.com/parts-and-accessories atau kunjungi dealer Philips terdekat. Anda juga dapat menghubungi Pusat Layanan Pelanggan di negara Anda (lihat brosur garansi internasional untuk rincian kontak).

Garansi dan dukungan

Jika Anda membutuhkan informasi atau dukungan, silakan kunjungi www.philips.com/support atau bacalah pamflet garansi internasional.

Mendaur ulang

- Jangan membuang produk bersama limbah rumah tangga biasa jika sudah tidak bisa dipakai lagi, tetapi serahkan ke tempat pengumpulan barang bekas yang resmi untuk didaur ulang. Dengan melakukan ini, Anda turut membantu melestarikan lingkungan.
- Produk ini berisi baterai isi ulang internal yang tidak boleh dibuang bersama dengan sampah rumah tangga biasa. Harap bawa produk Anda ke lokasi pengumpulan resmi atau ke pusat servis Philips untuk melepas baterai isi ulang oleh teknisi profesional.
- Patuhi peraturan di negara Anda untuk pengumpulan terpisah untuk produk listrik dan elektronik serta baterai isi-ulang. Pembuangan secara benar akan membantu mencegah dampak negatif terhadap lingkungan dan kesehatan manusia.

Melepas baterai isi ulang

Hanya keluarkan baterai isi ulang ketika Anda membuang produk. Sebelum mengeluarkan baterai, pastikan bahwa produk sudah dicabut dari stopkontak dan daya baterai sudah benar-benar habis.

Lakukan semua tindakan pencegahan demi keselamatan yang diperlukan ketika menggunakan alat untuk membuka produk dan ketika membuang baterai isi ulang.

- 1 Cabut alat dari stopkontak dinding dan biarkan tetap hidup sampai motornya berhenti sendiri.
- 2 Keluarkan wadah debu dari alat.
- 3 Tarik tutup layar dari atas pegangan (Gbr. 32).
- 4 Lepaskan sekrup tutup gagang lalu tarik tutup gagang dari alat (Gbr. 33).
- 5 Lepas sekrup tutup bawah (1) lalu lepas panel samping. (Gbr. 34)
- 6 Lepas sekrup tutup bawah (1) di sisi kiri dan kanan (1). Lalu lepas tutup (2) (Gbr. 35) bawah.

- 7 Putuskan konektor baterai dan konektor layar dari papan (Gbr. 36) sirkuit cetakan (PCB).
- 8 Lepas sekrup (Gbr. 37) rangka baterai.
- 9 Lepas baterai dari alat dan buang sesuai dengan peraturan (Gbr. 38).

Waktu pengoperasian

Gunakan alat dengan Mode daya turbo (Pengaturan 2)	15 menit
Gunakan alat dengan Mode daya reguler (Pengaturan 1)	30 menit

Mengatasi masalah

Bab ini merangkum masalah yang paling umum terjadi pada alat Anda. Jika Anda tidak dapat menyelesaikan masalah dengan informasi di bawah, kunjungi www.philips.com/support untuk daftar pertanyaan umum atau hubungi Pusat Layanan Konsumen di negara Anda.

Masalah	Kemungkinan penyebab	Solusi
Alat tidak mau hidup sewaktu saya menekan tombol.	Bila daya baterai hampir habis, segmen di bagian bawah layar berkedip merah.	Isi ulang daya baterainya.
	Anda harus mendorong penggeser.	Dorong penggeser ke pengaturan 1 untuk mengaktifkannya. Dorong penggeser ke pengaturan 2 untuk daya yang lebih besar guna membersihkan permukaan yang kotor.
Daya membersihkan dari alat ini lebih rendah dari biasanya.	Filter dan siklon kotor.	Bersihkan filter dan siklon.
	Anda tidak memasang tutup di wadah debu atau Anda tidak memasang wadah debu di alat dengan benar.	Pastikan Anda memasang tutup wadah debu dan wadah debu di alat dengan benar.
	Benda bisa saja masuk ke dalam pipa.	Lepas pipa dan periksa apakah ada benda yang menyumbat.
Ada debu yang keluar dari alat.	Filter sudah kotor.	Bersihkan filter.
	Filter tidak terpasang di alat.	Pastikan filter terpasang di alat.
	Ada sesuatu yang menghalangi siklon.	Periksa apakah ada sesuatu yang tersangkut di siklon, lalu ambil benda yang menghalangi siklon.
	Anda tidak memasang tutup di wadah debu dengan benar.	Kosongkan wadah debu lalu pasang tutup di wadah debu dengan benar.
Alat tidak bergerak dengan lancar di sepanjang lantai saat membersihkan karpet.	Anda memilih opsi daya pembersihan yang terlalu tinggi.	Atur penggeser ke pengaturan 1.
Sikat di nozzle isap 180° tidak berputar lagi.	Sikat mendapat terlalu banyak hambatan.	Bersihkan sikat dengan gunting atau tangan.
	Sikat dapat menemui hambatan yang terlalu besar dari tumpukan karpet.	Matikan alat lalu nyalakan kembali.
	Anda belum memasang sikat rol di nozzle isap 180° dengan benar setelah membersihkan.	Geser sikat rol ke nozzle isap 180° dengan benar, lalu amankan di dalam nozzle dengan memasang tuas pengunci.
LED di nozzle isap 180° tidak menyala.	Anda belum memasang nozzle isap 180° ke pipa atau penyedot debu genggam dengan benar.	Pasang nozzle isap 180° ke pipa atau penyedot debu genggam dengan benar.
Daya alat tidak terisi.	Alat tidak tersambung ke stasiun pengisian daya dengan benar.	Pastikan bahwa konektor magnetis tersambung dengan benar ke stasiun pengisian daya.
	Anda tidak menyambungkan adaptor dan kabel dengan benar.	Pastikan Anda menggunakan adaptor dan kabel yang benar.
		Jika sudah memeriksa yang di atas dan daya alat masih belum terisi, bawa alat ke pusat servis Philips atau hubungi Pusat Layanan Konsumen melalui www.philips.com/support .
Saat saya menggunakan penyedot debu, kadang saya merasakan sengatan listrik statis.	Listrik statis meningkat pada alat saat digunakan.	Hilangkan listrik statis pada alat dengan sering-sering menempelkan pipa pada benda logam lain di ruangan (misalnya kaki meja atau kursi, dsb.) Anda juga dapat menambah tingkat kelembaban udara di ruangan.
	Anda menyedot pasir halus, kapur tembok, atau bahan sejenisnya. Hal ini juga dapat menimbulkan listrik statis.	Kosongkan wadah debu lalu bersihkan filter sesuai dengan petunjuk dalam petunjuk pengguna.
Segmen di bagian bawah layar berkedip merah.	Baterai habis.	Isi baterai dengan menyambungkan alat ke stasiun pengisian daya. Anda juga dapat langsung mengisi daya alat dengan stopkontak adaptor dan memasang cakram pengisian daya ke sisi bawah alat.
Semua segmen di layar berkedip dengan cepat.	Terjadi kesalahan.	Periksa apakah ada benda yang menyumbat di pipa atau nozzle. Kosongkan wadah debu, dan bersihkan filternya. Jika hal tersebut tidak membantu, bawa alat ke pusat servis Philips atau hubungi Pusat Layanan Konsumen melalui www.philips.com/support .
Segmen di bagian tengah layar berkedip putih dan segmen di bagian bawah layar berkedip merah.	Alat sebaiknya disimpan dan diisi daya pada suhu di bawah 5°C.	Pindahkan alat ke ruangan yang lebih hangat. Jangan simpan atau isi daya alat pada suhu di bawah 5°C atau di atas 40°C.

Mengatasi masalah

Bab ini merangkum masalah yang paling umum terjadi pada alat Anda. Jika Anda tidak dapat menyelesaikan masalah dengan informasi di bawah, kunjungi www.philips.com/support untuk daftar pertanyaan umum atau hubungi Pusat Layanan Konsumen di negara Anda.

Masalah	Kemungkinan penyebab	Solusi
Alat tidak mau hidup sewaktu saya menekan tombol.	Bila daya baterai hampir habis, segmen di bagian bawah layar berkedip merah.	Isi ulang daya baterainya.
	Anda harus mendorong penggeser.	Dorong penggeser ke pengaturan 1 untuk mengaktifkannya. Dorong penggeser ke pengaturan 2 untuk daya yang lebih besar guna membersihkan permukaan yang kotor.
Daya membersihkan dari alat ini lebih rendah dari biasanya.	Filter dan siklon kotor.	Bersihkan filter dan siklon.
	Anda tidak memasang tutup di wadah debu atau Anda tidak memasang wadah debu di alat dengan benar.	Pastikan Anda memasang tutup wadah debu dan wadah debu di alat dengan benar.
	Benda bisa saja masuk ke dalam pipa.	Lepas pipa dan periksa apakah ada benda yang menyumbat.

Masalah	Kemungkinan penyebab	Solusi
Ada debu yang keluar dari alat.	Filter sudah kotor.	Bersihkan filter.
	Filter tidak terpasang di alat.	Pastikan filter terpasang di alat.
	Ada sesuatu yang menghalangi siklon.	Periksa apakah ada sesuatu yang tersangkut di siklon, lalu ambil benda yang menghalangi siklon.
	Anda tidak memasang tutup di wadah debu dengan benar.	Kosongkan wadah debu lalu pasang tutup di wadah debu dengan benar.
Alat tidak bergerak dengan lancar di sepanjang lantai saat membersihkan karpet.	Anda memilih opsi daya pembersihan yang terlalu tinggi.	Atur penggeser ke pengaturan 1.
Sikat di nozzle isap 180° tidak berputar lagi.	Sikat mendapat terlalu banyak hambatan.	Bersihkan sikat dengan gunting atau tangan.
	Sikat dapat menemui hambatan yang terlalu besar dari tumpukan karpet.	Matikan alat lalu nyalakan kembali.
	Anda belum memasang sikat rol di nozzle isap 180° dengan benar setelah membersihkan.	Geser sikat rol ke nozzle isap 180° dengan benar, lalu amankan di dalam nozzle dengan memasang tuas pengunci.
LED di nozzle isap 180° tidak menyala.	Anda belum memasang nozzle isap 180° ke pipa atau penyedot debu genggam dengan benar.	Pasang nozzle isap 180° ke pipa atau penyedot debu genggam dengan benar.
Daya alat tidak terisi.	Alat tidak tersambung ke stasiun pengisian daya dengan benar.	Pastikan bahwa konektor magnetis tersambung dengan benar ke stasiun pengisian daya.
	Anda tidak menyambungkan adaptor dan kabel dengan benar.	Pastikan Anda menggunakan adaptor dan kabel yang benar.
		Jika sudah memeriksa yang di atas dan daya alat masih belum terisi, bawa alat ke pusat servis Philips atau hubungi Pusat Layanan Konsumen melalui www.philips.com/support .
Saat saya menggunakan penyedot debu, kadang saya merasakan sengatan listrik statis.	Listrik statis meningkat pada alat saat digunakan.	Hilangkan listrik statis pada alat dengan sering-sering menempelkan pipa pada benda logam lain di ruangan (misalnya kaki meja atau kursi, dsb.) Anda juga dapat menambah tingkat kelembaban udara di ruangan.
	Anda menyedot pasir halus, kapur tembok, atau bahan sejenisnya. Hal ini juga dapat menimbulkan listrik statis.	Kosongkan wadah debu lalu bersihkan filter sesuai dengan petunjuk dalam petunjuk pengguna.
Segmen di bagian bawah layar berkedip merah. 	Baterai habis.	Isi baterai dengan menyambungkan alat ke stasiun pengisian daya. Anda juga dapat langsung mengisi daya alat dengan memasukkan adaptor ke stopkontak dinding dan memasang cakram pengisi daya ke sisi bawah alat.
Semua segmen di layar berkedip dengan cepat. 	Terjadi kesalahan.	Periksa apakah ada benda yang menyumbat di pipa atau nozzle. Coba isi ulang daya alat, kosongkan wadah debu, dan bersihkan filternya. Jika hal tersebut tidak membantu, bawa alat ke pusat servis Philips atau hubungi Pusat Layanan Konsumen melalui www.philips.com/support .
Segmen di bagian tengah layar berkedip putih dan segmen di bagian bawah layar berkedip merah. 	Alat sebaiknya disimpan dan diisi daya pada suhu di bawah 5°C.	Pindahkan alat ke ruangan yang lebih hangat. Jangan simpan atau isi daya alat pada suhu di bawah 5°C atau di atas 40°C.

Philips

Penghisap Debu
FC6723
18V d.c.

Diimpor oleh:

PT Philips Indonesia Commercial
Gedung Cibis Nine Lantai 10
Jl. T.B. Simatupang No. 2
RT. 001 RW. 005, Kel. Cilandak Timur,
Kec. Pasar Minggu,
Jakarta Selatan 12560 – Indonesia
Negara Pembuat: Cina
No. Reg.: I.31.PIC2.03107.0919