

EL

Αγαπητέ πελάτη, θα θέλαμε να σας ευχαριστήσουμε για την αγορά του kit συντήρησης για τις αυτόματες μηχανές καφέ Philips Saeco.

Με αυτό το kit θα μπορείτε να πραγματοποιήσετε την περιοδική συντήρηση της μονάδας παρασκευής καφέ: αυτό θα σας επιτρέψει να διατηρήσετε σε κατάσταση αποτελεσματικής λειτουργίας τη μηχανή σας και να απολαμβάνετε πάντα εξαιρετικό καφέ.

Όλα τα εξαρτήματα προορίζονται αποκλειστικά και μόνο για την συντήρηση των μηχανών καφέ Philips Saeco. Τηρήστε τους κανόνες ασφαλείας που αναφέρονται στο εγχειρίδιο οδηγιών της μηχανής και στις συσκευασίες των προϊόντων. Τα προϊόντα δεν προορίζονται για χρήση από άτομα (συμπεριλαμβανομένων των παιδιών) με μειωμένες φυσικές, πνευματικές ή αισθητήριες ικανότητες ή με ανεπαρκή εξοικείωση ή/και γνώσεις, εκτός εάν αυτό γίνει υπό την επίτηρηση ενός ατόμου το οποίο θα είναι υπεύθυνο για την ασφάλειά τους ή θα τους εκπαιδεύσει στη χρήση των προϊόντων. Επιβλέπετε πάντα τα παιδιά, προκειμένου να μην παίξουν με τα προϊόντα.

Ενότητα (Α)

Το kit αποτελείται από:

- 1. Δακτύλιος O-ring (1)
2. Δακτύλιος O-ring (2)
3. Βουρτσάκι καθαρισμού
4. Γράσο για τη μονάδα παρασκευής καφέ

Συντήρηση μονάδας παρασκευής καφέ

Ενότητα (Β)

Όλες οι υπεραυτόματες μηχανές Philips Saeco είναι εφοδιασμένες με αφαιρούμενη μονάδα παρασκευής καφέ. Αυτή η πατενταρισμένη τεχνολογία επιτρέπει τον καθαρισμό σε βάθος των εξαρτημάτων της μονάδας παρασκευής καφέ που έρχονται σε επαφή με τον καφέ και ολοκληρωτής της ζώνης εκχύλισης στο εσωτερικό της μηχανής.

Πριν αρχίσετε πρέπει να ελέγξετε ποιος δακτύλιος O-ring είναι κατάλληλος για την μονάδα παρασκευής καφέ (Rys.B5). Χωρίς να αποσυρμαολογήσετε το επάνω μέρος της μονάδας παρασκευής καφέ (στις φωτογραφίες φαίνεται λυμένο μόνο για διευκόλυνση της παρουσίασης της διαδικασίας) γυρίστε ανάποδα την μονάδα παρασκευής καφέ και τοποθετήστε τους δακτύλιους O-ring στο επάνω μέρος για να δείτε ποιος είναι ο κατάλληλος.

Κατάλληλος δακτύλιος O-ring μονάδας παρασκευής καφέ (Rys.B6)

Ακατάλληλος δακτύλιος O-ring μονάδας παρασκευής καφέ (Rys.B7)

Πολύ μικρός (Rys.B7-A)

Πολύ μεγάλος (Rys.B7-B)

Η μονάδα παρασκευής καφέ πρέπει να πλένεται με τρεχούμενο νερό τουλάχιστον μία φορά την

εβδομάδα. Λιπάνετε τη μονάδα παρασκευής καφέ με αντικαταστήστε τον δακτύλιο O-ring μετά από περίπου 500 παροχές.

ΠΡΟΣΟΧΗ! Μην πλένετε τη μονάδα παρασκευής καφέ με απορρυπαντικά που μπορούν να επηρεάσουν τη σωστή λειτουργία της. Μην την πλένετε στο πλυντήριο πιάτων.

Ενότητα (C)

8 Ξεπλύνετε τη μονάδα παρασκευής καφέ από τα κατάλοιπα καφέ.

9 Πλύνετε το επάνω φίλτρο με τρεχούμενο νερό.

10 Βεβαιωθείτε ότι η μονάδα είναι σε θέση ανάπαυσης: τα δύο σημάδια πρέπει να συμπίπτουν.

11 Βεβαιωθείτε ότι τα εξαρτήματα είναι στη σωστή θέση. Ο γάντζος που φαίνεται πρέπει να βρίσκεται στη σωστή θέση- για να βεβαιωθείτε πατήστε δυνατά το κουμπί «PUSH».

12 Ο μοχλός στην πίσω πλευρά της μονάδας πρέπει να έρχεται σε επαφή με τη βάση.

13 Αφαιρέστε τον δακτύλιο O-ring.

14 Τοποθετήστε τον νέο δακτύλιο O-ring.

15 Λιπάνετε τους οδηγούς της μονάδας μόνο με το γράσο που παρέχεται.

16 17 Απλώστε ομοιόμορφα το γράσο όπως φαίνεται στην εικόνα.

18 Απλώστε ομοιόμορφα το γράσο στο εσωτερικό μέρος του πείρου.

19 Απλώστε ομοιόμορφα το γράσο στα εξωτερικά μέρος του πείρου.

Άλλες συμβουλές για την συντήρηση

Ενότητα (D)

Καθαρίστε με το βουρτσάκι που παρέχεται την διόδο από την οποία βγαίνει υγρό μετά από κάθε παροχή, όπως φαίνεται στην εικόνα. Προσέξτε την θέση της βούρτσας. Συνίσταται η εκτέλεση αυτής της εργασίας αμέσως μετά τον καθαρισμό της μονάδας παρασκευής καφέ.

PL

Szanowny Kliencie, Dziękujemy za zakup zestawu do konserwacji automatycznych ekspresów do kawy Philips Saeco.

Przy użyciu tego zestawu można wykonywać bieżącą konserwację bloku kawy. Umożliwi to zachowanie pełnej sprawności ekspresu i delektowanie się zawsze najlepszą kawą.

Wszystkie elementy mogą być używane tylko i wyłącznie do konserwacji ekspresów do kawy Philips Saeco. Należy przestrzegać zasad bezpieczeństwa określonych w instrukcji obsługi urządzenia oraz na opakowaniach produktów. Produkty te nie są przeznaczone do użytkowania przez osoby (włącznie z dziećmi) o ograniczonych możliwościach fizycznych, umysłowych oraz o ograniczonych zdolnościach zmysłowych lub w przypadku niewystarczającego doświadczenia lub odpowiedniego pouczenia co do sposobu użytkowania produktów. Nie pozostawiać dzieci bez nadzoru, aby nie bawiły się tymi produktami.

Część (A)

Zestaw składa się z:

- 1. Uszczelki o-ring (1)
2. Uszczelki o-ring (2)
3. Szczoteczki do czyszczenia
4. Smar do bloku kawy

Konserwacja bloku kawy

Część (B)

Wszystkie w pełni automatyczne ekspresy do kawy Philips Saeco są wyposażone w wymienny blok kawy. Ta opatentowana technologia umożliwia bardzo dokładne czyszczenie elementów bloku kawy, które stykają się z kawą, oraz całej strefy wstępnego parzenia wewnątrz urządzenia.

Przed rozpoczęciem należy sprawdzić, która z uszczelki o-ring jest odpowiednia do bloku kawy (Rys.B5). Nie ściągając górnej części bloku kawy (na zdjęciach zostało to zrobione tylko w celu ułatwienia wyjaśnień), należy odwrócić blok kawy do góry nogami i umieścić uszczelki o-ring na górnej części, aby sprawdzić, która z uszczelki jest odpowiednia.

Właściwa uszczelka o-ring do bloku kawy (Rys.B6)

NIEWŁAŚCIWA uszczelka o-ring do bloku kawy (Rys.B7)

Zbyt wąska (Rys.B7-A)

Zbyt szeroka (Rys.B7-B)

Blok kawy należy czyścić pod bieżącą wodą przynajmniej raz w tygodniu. Należy nasmarować blok kawy i wymienić uszczelkę o-ring po około 500 nalanych filiżankach.

UWAGA! Nie wolno myć bloku kawy detergentami, ponieważ mogą one wpłynąć negatywnie na jego

działanie. Nie myć bloku kawy w zmywarce do naczyń.

Część (C)

8 Umyć blok kawy z resztek kawy.

9 Umyć górny filtr w bieżącej wodzie.

10 Sprawdź, czy blok znajduje się w pozycji spoczynku. Dwa punkty odniesienia muszą się pokrywać.

11 Sprawdź, czy poszczególne elementy znajdują się w prawidłowej pozycji. Haczyk wskazany powyżej musi być w poprawnym położeniu. Aby to sprawdzić, nacisnąć zdecydowanym ruchem przycisk „PUSH”.

12 Dźwignia położona w części tylnej musi stykać się z podstawą bloku.

13 Zdjąć uszczelkę o-ring.

14 Włożyć nową uszczelkę o-ring.

15 Smarować prowadnice bloku tylko załączonym smarem.

16 17 Rozprowadzić równomiernie smar, zgodnie z opisem na ilustracji.

18 Rozprowadzić równomiernie smar na wewnętrznej części trzpienia.

19 Rozprowadzić równomiernie smar na zewnętrznej części trzpienia.

Inne zalecenia dotyczące konserwacji

Część (D)

Przy pomocy załączonej szczoteczki należy wyczyścić kanał, z którego wypływa płyn, po każdym zaparzeniu kawy zgodnie z opisem przedstawionym na ilustracjach. Należy zwrócić uwagę na pozycję giętkiej szczoteczki. Zalecamy wykonanie powyższej operacji natychmiast po wyczyszczeniu bloku kawy.

RU

Уважаемый покупатель, мы хотим поздравить Вас с покупкой комплекта для технического обслуживания автоматических кофемашин Philips Saeco.

С помощью данного комплекта Вы сможете проводить периодическое обслуживание блока приготовления кофе, что позволит Вам поддерживать идеальную эффективность Вашей машины и всегда наслаждаться превосходным кофе.

Все компоненты должны использоваться исключительно для технического обслуживания кофемашин Philips Saeco. Соблюдайте правила техники безопасности, приведенные в руководстве по эксплуатации машины и на упаковках изделий. Данные изделия не предназначены для использования лицами (включая детей) с ограниченными физическими, умственными или сенсорными способностями, а также лицами, не имеющими достаточного опыта и/или квалификации, если они не обучены пользоваться машиной лицом, ответственным за их безопасность, либо не находятся под его присмотром. Не оставляйте детей без присмотра и не позволяйте им играть с изделиями.

Все компоненты должны использоваться исключительно для технического обслуживания кофемашин Philips Saeco. Соблюдайте правила техники безопасности, приведенные в руководстве по эксплуатации машины и на упаковках изделий. Данные изделия не предназначены для использования лицами (включая детей) с ограниченными физическими, умственными или сенсорными способностями, а также лицами, не имеющими достаточного опыта и/или квалификации, если они не обучены пользоваться машиной лицом, ответственным за их безопасность, либо не находятся под его присмотром. Не оставляйте детей без присмотра и не позволяйте им играть с изделиями.

Раздел (A)

Комплект состоит из следующих компонентов:

- 1. Уплотнительное кольцо круглого сечения (1)
2. Уплотнительное кольцо круглого сечения (2)
3. Щеточка для чистки
4. Пищевая смазка для блока приготовления кофе

Техническое обслуживание блока приготовления кофе

Раздел (B)

Все суперавтоматические кофемашины Philips Saeco оснащены съемным блоком приготовления кофе. Эта запатентованная технология позволяет основательно очистить детали блока приготовления кофе, контактирующие с кофе, и всю зону настаивания внутри машины.

Прежде чем начать, следует проверить, какое уплотнительное кольцо подходит для блока приготовления кофе (рис. B5). Не снимая верхнюю часть блока приготовления кофе (на фотографии это сделано только для того, чтобы облегчить объяснение), перевернуть его и разместить уплотнительные кольца на верхней части, чтобы проверить, какое из них подходит.

Правильное уплотнительное кольцо для блока приготовления кофе (рис. B6)

НЕПРАВИЛЬНОЕ уплотнительное кольцо для блока приготовления кофе (рис. B7)

Слишком узкое (рис B7-A)

Слишком широкое (рис. B7-B)

Блок приготовления кофе необходимо мыть проточной водой по крайней мере один раз в неделю. Смазывать блок приготовления кофе и заменять уплотнительное кольцо после примерно 500 подач кофе.

ВНИМАНИЕ! Не мойте блок приготовления кофе моющими средствами, которые могут нарушить правильность его работы. Не мойте его в посудомоечной машине.

Раздел (C)

8 Отмыть блок приготовления кофе от остатков кофе.

9 Вымыть верхний фильтр проточной водой.

10 Убедиться в том, чтобы блок находился в нерабочем положении; должны совпадать две отметки.

11 Убедиться в том, чтобы компоненты находились в правильном положении. Показанное крепление должно быть в правильном положении; для проверки резко нажать кнопку "PUSH".

12 Рычаг, расположенный в задней части блока, должен находиться в контакте с основанием.

13 Удалить уплотнительное кольцо.

14 Вставить новое уплотнительное кольцо.

15 Смазывать направляющие блока только входящей в комплект пищевой смазкой.

16 17 Равномерно распределить смазку, как показано на изображении.

18 Равномерно распределить смазку на внутренней части штыря.

19 Равномерно распределить смазку на внешней части штыря.

Прочие советы по техническому обслуживанию

Раздел (D)

После каждой подачи чистить входящей в комплект щеточкой канал, из которого выходит жидкость, как показано на иллюстрациях. Обращать внимание на положение гибкой щеточки. Советуем выполнять данную операцию сразу после чистки блока приготовления кофе.

PHILIPS CA6801/00



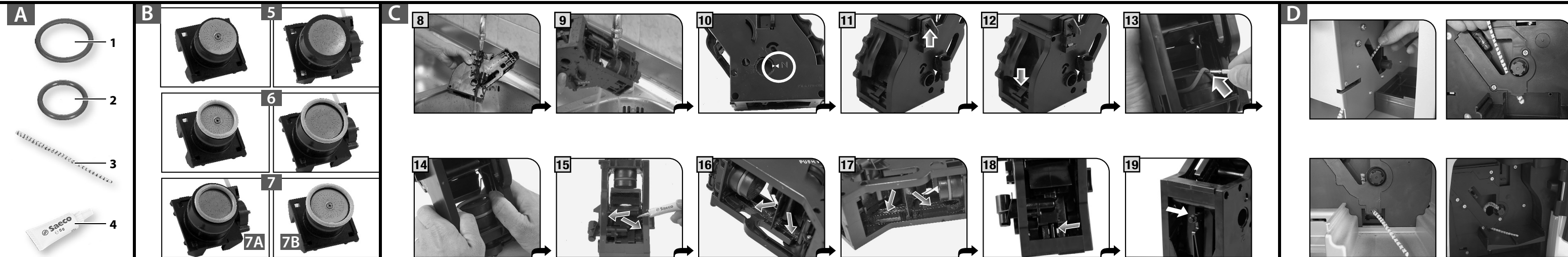
000002429 - Rev. 00 del 15-01-12

Οδηγίες χρήσης
INSTRUKCJE UŻYTKOWANIA
РУКОВОДСТВО ПО ЭКСПЛУАТАЦИИ
使用说明书

Ο κατασκευαστής διατηρεί το δικαίωμα αλλαγής των λεπτομερειών των προϊόντων χωρίς προειδοποίηση.
Produsen til enhver tid forbeholder sig retten til at ændre produktets detaljer uden varsel.
Проектировщик оставляет за собой право изменить характеристики продукта без предварительного уведомления.
製造商有權對本產品做出任何更改，恕不另行通知。



Register your product and get support at
www.philips.com/welcome



SC

亲爱的顾客：
感谢您购买 Philips Saeco 自动咖啡机维护套件。

您可利用本套件执行咖啡冲泡器的定期维护，保证咖啡机的完美运行状态并享受美味咖啡。

所有配件仅可用于 Philips Saeco 咖啡机的维护。小心遵守咖啡机说明书以及产品包装上的安全规范。

身体、精神、感官存在缺陷或经验不足者（包括儿童），除非由负责其安全的人监督，或接受该人指导，否则均不可使用本产品。监督儿童，不可将本产品当作玩具。

段落 (A)

本套件包括：

1. 0形环 (1)
2. 0形环 (2)
3. 清洁刷
4. 咖啡冲泡器润滑脂

咖啡冲泡器的维护

段落 (B)

Philips Saeco 的所有全自动咖啡机均配有可以摘取咖啡冲泡器。这一专利技术允许您彻底清洁与咖啡接触的咖啡冲泡器部件，以及咖啡机内部的整个冲煮区域。

开始操作之前，为咖啡冲泡器选择最合适的 0 形环（图B5）。无需取下咖啡冲泡器上侧部件（为了更加清晰的解释说明，图中将其取下），倒转咖啡冲泡器，将 0 形环放在上面，找到最合适的一个。

合适的咖啡冲泡器 0 形环（图B6）

不合适的咖啡冲泡器 0 形环（图B7）

过窄（图B7-A）

过宽（图B7-B）

每周至少用流动的水清洗一次咖啡冲泡器。润滑咖啡冲泡器，大约 500 次冲煮程式之后更换 0 形环。

警告！不要使用有碍咖啡冲泡器正常运转的清洁剂清洗咖啡冲泡器。不要用洗碗机清洗。

段落 (C)

8 清洗并清除咖啡冲泡器上的任何咖啡残余。

9 用流动的水冲洗上侧滤水器。

10 确认咖啡冲泡器处于待机位置；两个刻度标记必须吻合。

11 确认所有零部件位置正确。图中所示钩子应当位于正确位置。按实“PUSH”（按）按钮以检查。

TC

亲爱的顾客：
感谢您购买 Philips Saeco 自动咖啡机保养工具。

借助本工具，您可以对冲煮系统执行定期保养操作，确保咖啡机运行良好，为您提供卓越的咖啡。

所有零备件仅可作为 Philips Saeco 咖啡机保养之用。严格遵守咖啡机说明书以及产品包装上描述的安全规范。

身体、精神、感官存在缺陷或经验不足者（包括儿童），除非由可以负责其安全的人监督，或接受该人指导，否则均不可使用本产品。看管好儿童，不可将本产品当作玩具。

段落 (A)

本工具包括：

1. 0 形环 (1)
2. 0 形环 (2)
3. 清洁刷
4. 冲煮系统润滑脂

冲煮系统的保养

段落 (B)

Philips Saeco 的所有自动咖啡机均配有可以摘取的冲煮系统。借助这项专利技术，您可以彻底清洁冲煮系统与咖啡接触的每一个部件，以及咖啡机内部的整个冲煮区域。

开始操作之前，为冲煮系统选择最合适的 0 形环（图B5）。无需取下冲煮系统上侧部分（图中之所以取下是为了更加清晰的解释说明），翻转冲煮系统，将 0 形环放在上部，选择最合适的一个。

合适的冲煮系统 0 形环（图B6）

不合适的冲煮系统 0 形环（图B7）

过窄（图B7-A）

过宽（图B7-B）

每周至少用流动的水清洗一次冲煮系统。润滑冲煮系统，每隔约 500 次冲煮程式更换 0 形环。

注意！不要使用可能妨碍冲煮系统正确操作的清洁剂清洗。不要用洗碗机清洗。

段落 (C)

8 清洗并清除冲煮系统上的咖啡残余。

9 用流动的水冲洗上侧滤水器。

10 确认冲煮系统处于待机位置；两个刻度标记必须吻合。

11 确保所有组件位置正确。图中所示钩子应当放在正确位置上。用力按下 PUSH 按钮，检查情况。

12 冲煮系统下方的连杆必须与底座接触。

13 取出 0 形环。

14 插入新的 0 形环。

15 只可使用配套润滑脂润滑冲煮系统轨道。

16 17 如图示，均匀涂抹润滑脂。

18 在销扣内侧均匀涂抹润滑脂。

19 在销扣外侧均匀涂抹润滑脂。

其它保养推荐

段落 (D)

如图示，每次冲煮之后，使用工具中提供的刷子清洁液体流出的管道。留意软刷的位置。清洗冲煮系统之后，建议立刻执行该操作。

