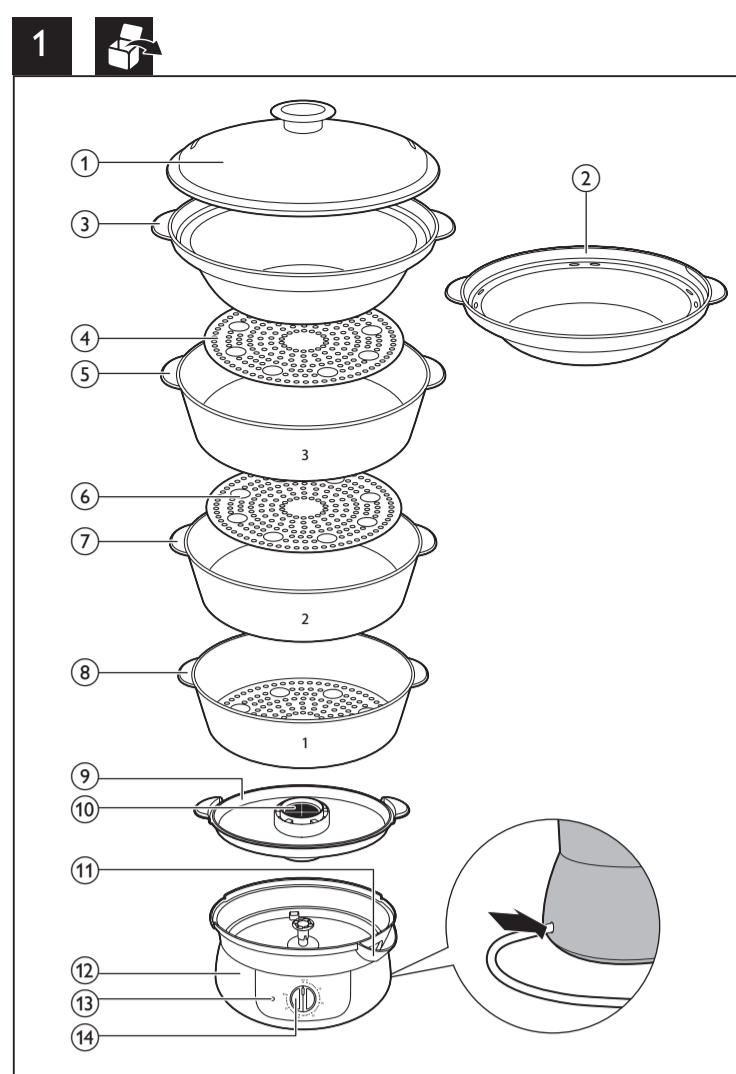


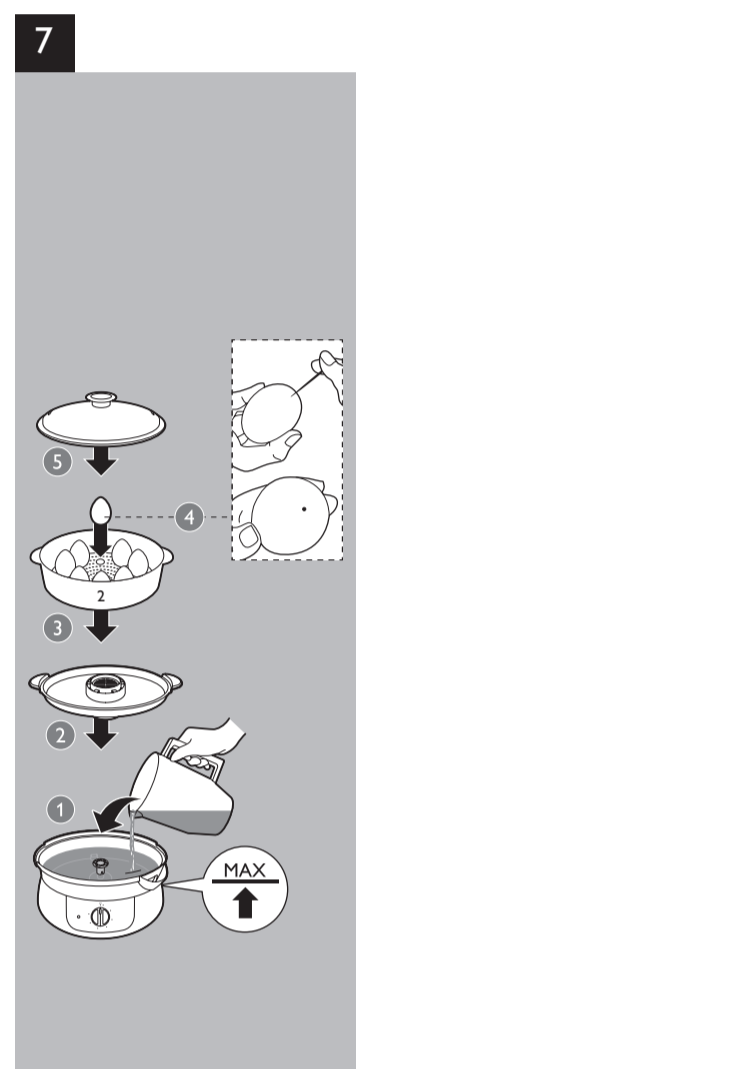
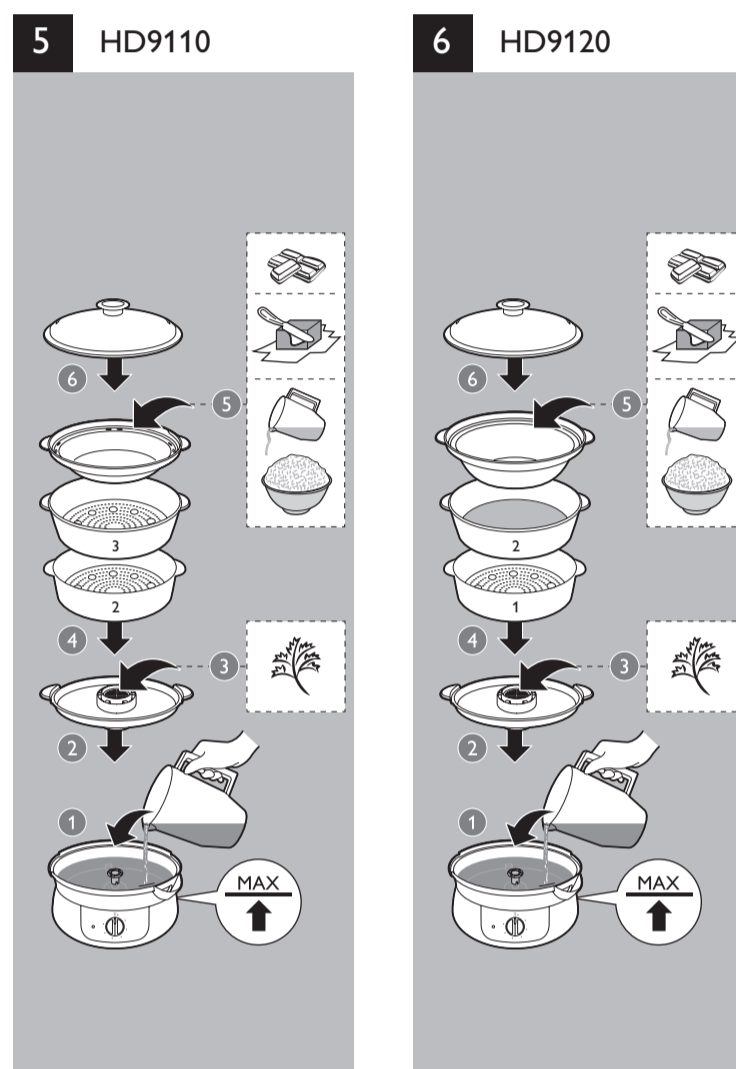
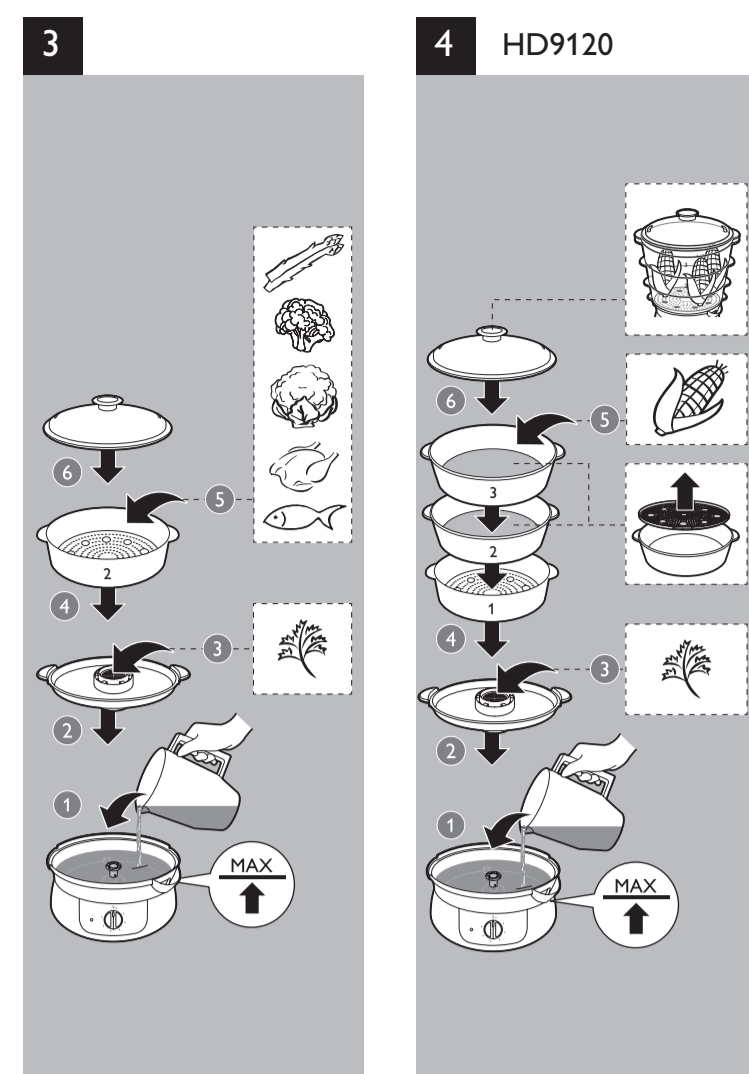


EN	User manual	LV	Lietotāja rokasgrāmata
BG	Ръководство за потребителя	PL	Instrukcja obsługi
CS	Příručka pro uživatele	RO	Manual de utilizare
ET	Kasutusjuhend	RU	Руководство пользователя
HR	Korisnički priručnik	SK	Priručka uživateľa
HU	Felhasználói kézikönyv	SL	Uporabniški priročnik
KK	Колданушынын нускасы	SR	Korisnički priručnik
LT	Vartotojo vadovas	UK	Посібник користувача

**PHILIPS**



	kg (MAX)	⌚ (MAX)
	400 g	13-15 min
	400 g	16-18 min
	250 g	30-35 min
	250 g	10-12 min
	200g   300ml	40 min
	250 ml	12-16 min
	6-8	15 min



Specifications are subject to change without notice  
© 2013 Koninklijke Philips Electronics N.V.  
All rights reserved.



HD9110\_HD9120\_EEU\_UM\_V1.0

3140 035 36481

**English**

**1 Introduction**

Congratulations on your purchase and welcome to Philips! To fully benefit from the support that Philips offers, register your product at www.philips.com/welcome. For recipes to use with your steamer, go to www.philips.com/kitchen.

**2 Important**

Read this user manual carefully before you use the appliance, and save the user manual for future reference.

**Danger**

- Never immerse the base in water or rinse it under the tap.

**Warning**

- Check if the voltage indicated on the appliance corresponds to the local mains voltage before you connect the appliance.
- Only connect the appliance to an earthed wall socket. Always make sure the plug is inserted firmly into the socket.
- Do not use the appliance if the plug, the mains cord or the appliance itself is damaged.
- If the mains cord is damaged, you must have it replaced by Philips, a service centre authorised by Philips or similarly qualified persons in order to avoid a hazard.
- This appliance is not intended for use by persons (including children) with reduced physical, sensory or mental capabilities, or lack of experience and knowledge, unless they have been given supervision or instruction concerning use of the appliance by a person responsible for their safety.
- Children should be supervised to ensure that they do not play with the appliance.
- Keep the mains cord out of the reach of children. Do not let the mains cord hang over the edge of the table or worktop on which the appliance stands.
- Keep the mains cord away from hot surfaces.
- Never steam frozen meat, poultry or seafood. Always thaw these ingredients completely before you steam them.
- Never use the food steamer without the drip tray, otherwise hot water splashes out of the appliance.
- Only use steaming bowls 1, 2 and 3 and the soup/ rice bowl (HD9110) or the XL steaming bowl (HD9120) in combination with the original base.

**Caution**

- Never use any accessories or parts from other manufacturers or that Philips does not specifically recommend. If you use such accessories or parts, your guarantee becomes invalid.
- Do not expose the base of the appliance to high temperatures, hot gas, steam or damp heat from other sources than the steamer itself.
- Do not place the food steamer on or near an operating or still hot stove or cooker.

- Always make sure the appliance is off before you unplug it.
- Always unplug the appliance and let it cool down before you clean it.
- This appliance is intended for household use only. If the appliance is used improperly or for professional or semi-professional purposes or if it is not used according to the instructions in the user manual, the guarantee becomes invalid and Philips refuses any liability for damage caused.
- Place the food steamer on a stable, horizontal and level surface and make sure there is at least 10cm free space around it to prevent overheating.
- For HD9120, while using steaming bowls 2 and 3 with their removable bottoms, always make sure the rim of the bottom points upwards and that the bottom locks into place ('click').
- Beware of the hot steam that comes out of the food steamer during steaming or when you remove the lid. When you check food, always use kitchen utensils with long handles.
- Always remove the lid carefully and away from you. Let condensation drip off the lid into the food steamer to avoid scalding.
- Always hold the steaming bowls by one of their handles when you stir hot food or remove it from the bowls.
- Always hold the steaming bowls by their handles when the food is hot.
- Do not move the food steamer while it is operating.
- Do not reach over the food steamer while it is operating.
- Do not touch the hot surfaces of the appliance. Always use oven mitts when you handle hot parts of the appliance.
- Do not place the appliance near or underneath objects that would be damaged by steam, such as walls and cupboards.
- Do not operate the appliance in the presence of explosive and/or flammable fumes.
- This appliance is not intended to be operated by means of an external timer or a separate remote-control system.
- There is a small sieve inside the water tank. If the sieve becomes detached, keep it out of the reach of children to prevent them from swallowing it.

**Automatic switch-off**

The appliance switches off automatically after the set steaming time has elapsed.

**Boil-dry protection**

This food steamer is equipped with boil-dry protection. The boil-dry protection automatically switches off the appliance if it is switched on when there is no water in the water tank or if the water runs out during use. Let the food steamer cool down for 10 minutes before you use it again.

**Electromagnetic fields (EMF)**

This Philips appliance complies with all applicable standards and regulations regarding exposure to electromagnetic fields.

**Recycling**



Your product is designed and manufactured with high quality materials and components, which can be recycled and reused. When you see the crossed-out wheel bin symbol attached to a product, it means the product is covered by the European Directive 2002/96/EC.



Never dispose of your product with other household waste. Please inform yourself about the local rules on the separate collection of electrical and electronic products. The correct disposal of your old product helps prevent potentially negative consequences on the environment and human health.

**3 Overview (fig.1)**

① Lid	⑧ Steaming bowl 1 (HD9120 only)
② Soup/rice bowl (HD9110 only)	⑨ Drip tray
③ XL steaming bowl (HD9120 only)	⑩ Flavor booster
④ Removable bottom (HD9120 only)	⑪ Water inlet
⑤ Steaming bowl 3	⑫ Base with water tank
⑥ Removable bottom (HD9120 only)	⑬ Steaming light
⑦ Steaming bowl 2	⑭ Steaming time adjustment knob

**4 Before first use**

Thoroughly clean the parts that come into contact with food before you use the appliance for the first time (see chapter 'Cleaning and maintenance'). Wipe the inside of the water tank with a damp cloth.

**5 Using the appliance**



- Put the appliance on a stable, horizontal and level surface.
- Fill the water tank with water up to the maximum level, with a full water tank, the steamer can steam approximately 1 hour.

**Note**

- When you want to steam foods that require different steaming times, start steaming the food that requires the longest steaming time in bowl 2. Set the steaming time adjustment knob to a time that you calculate by deducting the shorter steaming time from the longest steaming time. When the steaming is finished, carefully remove the lid with oven mitts and place bowl 3 containing the ingredients with the shorter steaming time on top of bowl 2. Put the lid on bowl 3 and set the shorter steaming time with the steaming time adjustment knob.
- Only fill the water tank with water. Never put seasoning, oil, or other substances in the water tank.
- Food in the top bowl takes usually a little longer to steam than food in the lower bowls.
- If you use ground herbs and spices, rinse the drip tray to wet the flavor booster. This prevents ground herbs or spices from falling through the openings of the flavor booster. If desired, put dried or fresh herbs or spices on the flavor booster to add extra flavor to the food to be steamed.

**Food steaming table (fig.2)**

The steaming time mentioned in the food table is just an indication. Steaming time may vary depending on the size of the food pieces, the space between the food in the steaming bowl, the amount of food in the bowl, the freshness of the food and your personal preference. If desired, put dried or fresh herbs or spices on the flavor booster to add extra flavor to the food to be steamed.

**Steaming food (fig.3, 4, 5 & 6)**

Put the food to be steamed in one or more steaming bowls and/or in the soup/rice bowl (HD9110) or the XL steaming bowl (HD9120). You can use the bowl for melting chocolate/ butter and cooking rice.

**Steaming egg (fig.7)**

Put the egg holders to steam eggs conveniently.



- Use a needle to make a small hole on the bottom of the egg before placing it on the egg holder.
- Make sure you place the bowl properly so they do not wobble.

**Steaming bowls**

You do not have to use all steaming bowls. The steaming bowls are numbered. You can find the number on their handles.

- For HD9110, the top steaming bowl is No. 3 and the bottom steaming bowl is No. 2.
- For HD9120, the top steaming bowl is No. 3, the middle steaming bowl is No. 2, and the bottom steaming bowl is No. 1.

Only stack the steaming bowls in the following order: steaming bowl 1, steaming bowl 2, steaming bowl 3.

**Note**

- For HD9120, if you use steaming bowls 2 and 3 with their removable bottoms (when using XL steaming bowl), always make sure the rim of the bottom points upwards and that the bottom locks into place when you hear a click.

**6 Cleaning and maintenance (fig.8)**

**Note**

- Never use scouring pads, abrasive cleaning agents or aggressive liquids such as petrol or acetone to clean the appliance.
- If the vinegar starts to boil over the edge of the base, unplug the appliance and reduce the amount of vinegar.

**Caution**

- Do not clean the base in the dishwasher.
- If the sieve in the water tank becomes detached, keep it out of the reach of children to prevent them from swallowing it.
- Never immerse the base in water; nor rinse it under the tap.

**Descaling**

You have to descale the appliance after it has been used for 15 hours. It is important that you descale the food steamer regularly to maintain optimal performance and to extend the lifetime of the appliance.

- Fill the water tank with white vinegar (8% acetic acid) up to the maximum level.
- Put the drip tray, steaming bowls, and lid on top of the steamer.
- Turn the steaming time adjustment knob to set a steaming time of 25 minutes.
- Let the vinegar cool down completely and empty the water tank. Rinse the water tank with cold water several times.

**Note**

- Do not use any other kind of descaler.
- Repeat the procedure if there is still some scale in the water tank.

**7 Storage**

- Make sure all parts are clean and dry before you store the appliance (see chapter 'Cleaning and maintenance').
- For HD9120, place the removable bottoms in steaming bowls 2 and 3.
- Place steaming bowl 3 on the drip tray.
- Place steaming bowl 2 in steaming bowl 3. For HD9120, place steaming bowl 1 in steaming bowl 2.
- Place the soup/rice bowl (HD9110) or the XL steaming bowl (HD9120) on the other steaming bowls.
- Place the lid on the soup/rice bowl (HD9110) or the XL steaming bowl (HD9120).
- To store the mains cord, push it into the cord storage compartment in the base.

**8 Guarantee & service**

If you need service or information or if you have a problem, please visit the Philips website at www.philips.com or contact the Philips Consumer Care Center in your country (you can find its phone number in the worldwide guarantee leaflet). If there is no Consumer Care Centre in your country, go to your local Philips dealer.

















## 1 Вступ

Вітаємо вас із покупкою і ласкаво просимо до клубу Philips! Щоб у повній мірі скористатися підтримкою, яку пропонує компанія Philips, зареєструйте свій виріб на веб-сайті [www.philips.com/welcome](http://www.philips.com/welcome).

Рецепти для приготування страв за допомогою пароварки шукайте на веб-сайті [www.philips.com/kitchen](http://www.philips.com/kitchen).

## 2 Важлива інформація

Перед використанням пристрою уважно прочитайте цей посібник користувача та зберігайте його для майбутньої довідки.

### Небезпечно

- Ні в якому разі не занурюйте платформу у воду і не мийте її під краном.

### Попередження

- Перед тим як під'єднати пристрій до електромережі, перевірте, чи збігається напруга, вказана на пристрої, з напругою у мережі.
- Підключайте пристрій лише до заземленої розетки. Завжди перевіряйте, чи штекер зафіксовано в розетці належним чином.
- Не використовуйте пристрій, якщо штекер, шнур живлення або сам пристрій пошкоджено.
- Якщо шнур живлення пошкоджено, для уникнення небезпеки його необхідно замінити, звернувшись до сервісного центру, уповноваженого Philips, або фахівців із належною кваліфікацією.
- Цей пристрій не призначено для користування особами (включаючи дітей) із послабленими фізичними відчуттями чи розумовими здібностями, або без належного досвіду та знань, крім випадків користування під наглядом чи за вказівками особи, яка відповідає за безпеку їх життя.
- Дорослі повинні стежити, щоб діти не бавилися пристроєм.
- Зберігайте шнур живлення подалі від дітей. Шнур живлення не повинен висіти над краєм столу або над робочою поверхнею, на якій стоїть пристрій.
- Тримайте шнур живлення подалі від гарячих поверхонь.
- У жодному разі не обробляйте паром заморожене м'ясо, птицю чи морепродукти. Повністю розморозуйте ці продукти перед тим, як обробляти їх паром.
- Ніколи не використовуйте пароварку без лотка для крапель, що може спричинити витікання гарячої води з пристрою.
- Чаші для обробки паром 1, 2, 3 та чашу для супу/ рису (HD9110) або велику чашу для обробки паром (HD9120) використовуйте лише з оригінальною платформою.

### Увага!

- Не використовуйте приладдя чи деталі інших виробників, за винятком тих, які рекомендує компанія Philips. Використання такого приладдя чи деталей призведе до втрати гарантії.

- Оберегайте пристрій від дії високих температур, гарячої пари або вологого тепла від інших джерел, аніж сама пароварка.
- Не ставте пароварку на або біля увімкненої пічки чи ще гарячої кухонної плити.
- Перед тим як від'єднати пристрій від мережі, вимикайте його.
- Перед тим, як чистити пристрій, завжди від'єднуйте його від мережі і дайте охолонути.
- Цей пристрій призначений виключно для побутового використання. Якщо пристрій використовується неналежно, у професійних чи напівпрофесійних цілях або іншим чином всупереч цій інструкції, гарантія втрачає чинність, а компанія Philips не несе відповідальності за заподіяну шкоду.
- Ставте пароварку на стійку, горизонтальну і рівну поверхню таким чином, щоб довкола неї було принаймні 10 см вільного простору для запобігання перенагріванню.
- Для HD9120: якщо Ви використовуєте чаші для обробки паром 2 та 3 зі знімним дном, слідкуйте, щоб край дна був спрямований вгору, а дно заходило у пази до фіксації.
- Будьте обережні, щоб не обпектися гарячою паром, яка виходить із пароварки під час обробки продуктів паром або коли Ви знімаєте кришку. Перевіряючи, чи страва готова, завжди використовуйте кухонне приладдя з довгими ручками.
- Кришку слід знімати обережно, тримаючи на певній відстані від себе. Щоб не обпектися, зачекайте, коли краплі пари стечуть з кришки в пароварку.
- Коли помішуєте гарячу їжу або виймаєте її з чаш; чаші для обробки паром завжди тримайте за одну з ручок.
- Чаші для обробки паром слід завжди тримати за ручки, якщо їжа гаряча.
- Коли пароварка працює, не переміщайте її.
- Коли пароварка працює, не нахилийтеся над нею.
- Не торкайтесь гарячих поверхонь пристрою. У разі контакту з гарячими частинами пристрою використовуйте кухонні рукавиці.
- Не ставте пристрій біля або під предметами, які можуть пошкодитися під дією пари (наприклад, стіни або шафи).
- Не використовуйте пристрій в середовищі вибухових та/або займистих газів.
- Цей пристрій не призначено для керування за допомогою зовнішнього таймера чи окремої системи дистанційного керування.
- У резервуарі для води є мала сіточка. У разі від'єднання сіточки тримайте її подалі від дітей, щоб вони її не проковтнули.

### Автоматичне вимкнення

Пристрій вимикається автоматично після завершення встановленого періоду часу обробки паром.

### Захист від нагрівання без води

Цю пароварку обладнано функцією захисту від википання води. Захист від википання води автоматично вимикає пристрій, якщо він увімкнений і в резервуарі немає води або якщо під час використання вода закінчується. Перед повторним використанням дайте пароварці охолонути протягом 10 хвилин.

## Електромагнітні поля (ЕМП)

Цей пристрій Philips відповідає усім чинним стандартам та правовим нормам, що стосуються впливу електромагнітних полів.

## Утилізація



Виріб виготовлено з високоякісних матеріалів і компонентів, які можна переробити та використовувати повторно.

Позначення у вигляді перекресленого контейнера для сміття на виробі означає, що на цей виріб поширюється дія Директиви Ради Європи 2002/96/ЕС:



Не утилізуйте цей виріб з іншими побутовими відходами. Дізнайтеся про місцеву систему розділеного збору електричних та електронних пристроїв. Належна утилізація старого пристрою допоможе запобігти негативному впливу на навколишнє середовище та здоров'я людей.

## 3 Огляд (мал. 1)

① Кришка	⑧ Чаша для обробки парюю 1 (лише HD9120)
② Чаша для супу/рису (лише HD9110)	⑨ Лоток для крапель
③ Велика чаша для обробки парюю (лише HD9120)	⑩ Відділення для спецій
④ Знімне дно (лише HD9120)	⑪ Отвір для води
⑤ Чаша для обробки парюю 3	⑫ Платформа з резервуаром для води
⑥ Знімне дно (лише HD9120)	⑬ Індикатор обробки парюю
⑦ Чаша для обробки парюю 2	⑭ Регулятор налаштування часу обробки

## 4 Перед першим використанням

Перед першим використанням пристрою добре почистіть частини, які контактуватимуть із їжею (див. розділ "Чищення та догляд"). Протріть резервуар для води всередині вологою ганчіркою.

## 5 Застосування пристрою

### Порада

- Поставте пристрій на рівну, горизонтальну і стійку поверхню.
- Заповніть резервуар водою до максимальної позначки. Набравши повний резервуар води, пароварку можна використовувати приблизно 1 годину.

### Примітка

- Коли потрібно обробити парюю продукти, які мають різний час обробки, спочатку у чаші 2 обробляйте продукти, які найдовше готуються. Налаштуйте регулятор обробки парюю на час, що становить різницю між найдовшим і коротшим часом обробки. Після обробки парюю, одягнувши кухонні рукавиці, обережно зніміть кришку і встановіть чашу 3 з продуктами, що мають найкоротший час обробки, на чашу 2. Накрийте чашу 3 кришкою і за допомогою регулятора встановіть найкоротший час обробки парюю.
- Наповніть резервуар для води лише водою. У жодному разі не наповнюйте його приправами, олією чи іншими речовинами.
- Продукти у верхній чаші зазвичай обробляються довше, ніж продукти в нижніх чашах.
- У разі використання мелених трав і спецій сполосніть лоток для крапель, щоб зволожити відділення для спецій. Це запобігає випаданню мелених трав чи спецій через отвори відділення для спецій. Якщо бажаєте, покладіть у відділення для спецій сушені чи свіжі трави чи спеції, щоб приправити їжу, яка буде оброблятися парюю.

## Таблиця обробки парюю (мал. 2)

Час обробки парюю, вказаний у таблиці продуктів, є лише орієнтовним. Тривалість обробки парюю може відрізнятися залежно від розміру шматків продуктів, відстані між ними в чаші для обробки парюю, кількості продуктів у чаші, їх свіжості та особистих уподобань. Якщо бажаєте, покладіть у відділення для спецій сушені чи свіжі трави чи спеції, щоб приправити їжу, яка буде оброблятися парюю.

## Обробка їжі парюю (мал. 3, 4, 5 та 6)

Помістіть продукти в одну або більше чаш для обробки парюю та/або чашу для супу/рису (HD9110) чи велику чашу для обробки парюю (HD9120). Чашу можна використовувати для топлення шоколаду/масла та приготування рису.

## Обробка яєць парюю (мал. 7)

Для зручної обробки яєць парюю встановіть тримачі для яєць.

### Примітка

- За допомогою голки робіть невеликий отвір внизу яйця перед тим, як ставити його в тримач для яєць.
- Слідкуйте, щоб чашу було встановлено належним чином і вона не хиталася.

## Чаші для обробки парюю

Не потрібно використовувати всі чаші для обробки парюю.

Чаші для обробки парюю пронумеровано. Номери вказано на ручках.

- Для HD9110: верхня чаша для обробки парюю під номером 3, а нижня – 2.
- Для HD9120: верхня чаша для обробки парюю під номером 3, середня чаша під номером 2, а нижня - 1.

Чаші для обробки парюю слід встановлювати лише в такому порядку: чаша для обробки парюю 1, чаша для обробки парюю 2 та чаша для обробки парюю 3.

### Примітка

- Для HD9120: якщо Ви використовуєте чаші для обробки парюю 2 та 3 зі знімним дном (у разі використання великої чаші для обробки парюю), слідкуйте, щоб край низу був спрямований вгору, а низ заходив у пази до фіксації.

## 6 Чищення та догляд (мал. 8)

### Примітка

- Ніколи не використовуйте для чищення пристрою жорстких губок, абразивних засобів чи рідин для чищення, таких як бензин чи ацетон.
- Якщо оцет закипіє і розбризкує за межі платформи, від'єднайте пристрій від мережі та злийте трохи оцту.

### Увага!

- Не мийте платформу в посудомийній машині.
- Якщо сіточка резервуара від'єдналася, не дозволяйте дітям бавитися нею, щоб вони її не проковтнули.
- Ні в якому разі не занурюйте платформу у воду і не мийте її під краном.

## Видалення накипу

Видаляти накип із пристрою потрібно після 15 годин його використання. Для оптимальної роботи і збільшення строку служби пристрою накип слід видаляти регулярно.

- Налийте в резервуар для води білого оцту (8% розчин оцтової кислоти) до максимальної позначки.
- Встановіть лоток для крапель, чаші для обробки парюю і кришку на пароварку.
- Повернувши регулятор налаштування часу обробки парюю, встановіть час обробки на 25 хвилин.
- Дайте оцту повністю охолонути та спорожніть резервуар для води. Кілька разів сполосніть резервуар для води холодною водою.

### Примітка

- Не використовуйте іншого засобу видалення накипу.
- Якщо накип в резервуарі залишився, повторіть процедуру.

## 7 Зберігання

- Перед тим як відкладати пристрій на зберігання, перевіряйте, чи всі деталі чисті та сухі (див. розділ "Чищення та догляд").
- Для HD9120: помістіть знімні дна в чаші для обробки парюю 2 і 3.
- Помістіть чашу для обробки парюю 3 на лоток для крапель.
- Помістіть чашу для обробки парюю 2 у чашу 3. Для HD9120: помістіть чашу для обробки парюю 1 у чашу 2.
- Помістіть чашу для супу/рису (HD9110) або велику чашу для обробки парюю (HD9120) на інші чаші.
- Помістіть кришку на чашу для супу/рису (HD9110) або велику чашу для обробки парюю (HD9120).
- Відкладаючи пристрій на зберігання, сховайте шнур у відділення для зберігання шнура на платформі.

## 8 Гарантія та обслуговування

Для отримання додаткової інформації чи обслуговування та у разі виникнення проблем відвідайте веб-сайт Philips [www.philips.com](http://www.philips.com) або зверніться до центру обслуговування клієнтів Philips у Вашій країні (номер телефону можна знайти в гарантійному талоні). Якщо у Вашій країні немає Центру обслуговування клієнтів, зверніться до місцевого дилера Philips.