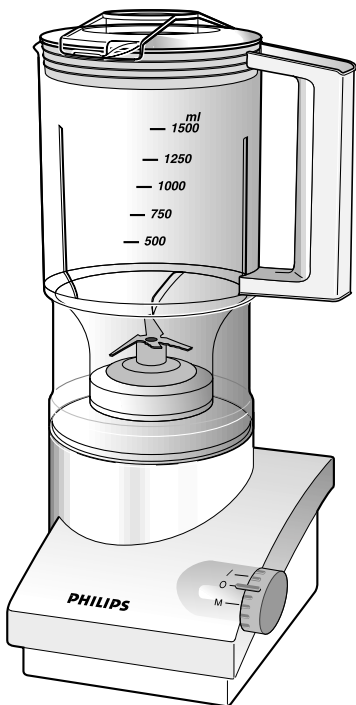


PHILIPS

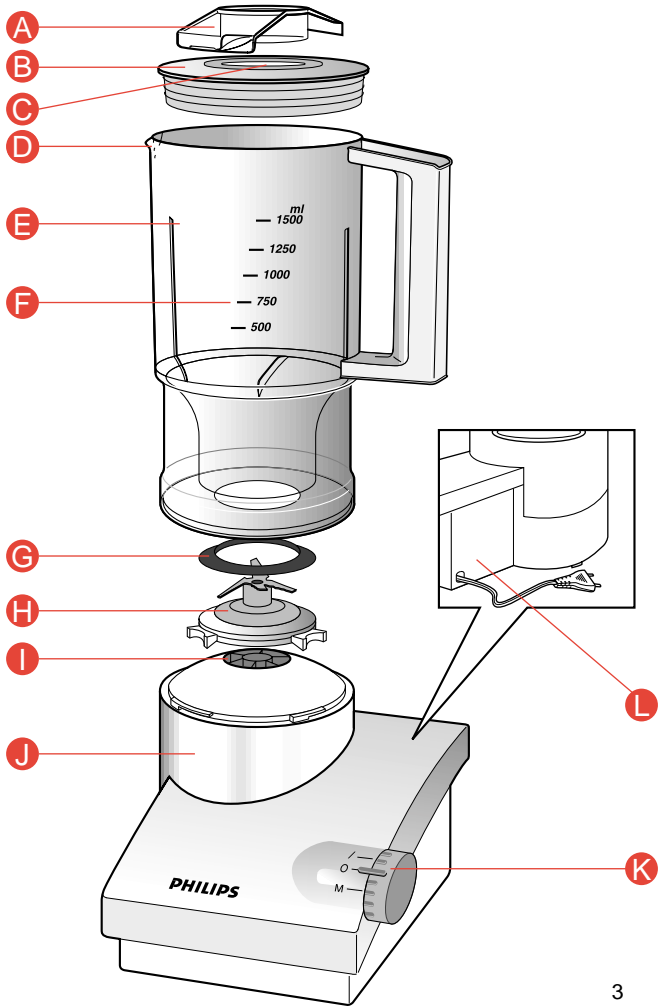
HR 2835



PHILIPS

English	Page 4
• Keep pages 3 and 50 open when reading these operating instructions.	
Français	Page 7
• Pour le mode d'emploi: dépliez les pages 3 et 50.	
Deutsch	Seite 11
• Schlagen Sie beim Lesen der Gebrauchsanweisung Seiten 3 und 50 auf.	
Nederlands	Pagina 15
• Sla bij het lezen van de gebruiksaanwijzing de pagina's 3 en 50 op.	
Italiano	Pagina 18
• Prima di usare l'apparecchio, aprite la pagina 3 e la pagina 50 e leggete attentamente le istruzioni per l'uso.	
Español	Página 22
• Desplegar las páginas 3 y 50 al leer las instrucciones de manejo.	
Português	Página 26
• Durante a leitura do modo de emprêgo, desdobre e verifique as pág. 3 e 50.	
Dansk	Side 30
• Hold side 3 og side 50 opslået mens De læser brugsanvisningen.	
Norsk	Side 34
• Slå opp på side 3 og side 50 før De leser videre.	
Svenska	Sid 38
• Ha sidan 3 och 50 utvikt när ni läser bruksanvisningen.	
Suomi	Sivu 42
• Pidä sivu 3 ja sivu 50 auki samalla kun luet käyttöohjetta.	
Ελληνικά	Σελίδα 46
• Για τις οδηγίες χρήσεως, ανοίξτε τις σελίδες 3 και 50.	

1



Important

- Read the instructions carefully in conjunction with the illustrations before using the appliance.
- Avoid damage. Before connecting please check if the voltage indicated on the appliance corresponds to the mains voltage in your home (110-127 V or 220-240 V).
- Do not use the appliance when the mains cord, the plug or other components are damaged. If the mains cord of this appliance is damaged, it must be replaced by the special cord. Apply to your Philips dealer or to the Philips organisation in your country.
- Keep the appliance away from children.
- Do not leave the appliance switched on unattended.
- Do not fill with ingredients hotter than 80 °C (approx. 175 °F).
- Avoid spillage. Do not fill the jar higher than the highest level indication (i.e. 1.5 litre), especially when blending liquid.
- Never put your hand or any objects into the blender jar while the appliance is switched on. If necessary, use a spatula to remove food from the sides of the jar after switching off the blender.
- Never remove the jar while the blender is operating.
- Make sure the blade unit is securely fitted to the base of the blender jar before you use the appliance.
- Never use any accessories or parts from other manufacturers or which have not specifically been advised by Philips. Your guarantee is void if such accessories or parts have been used.

General description (fig 1)

- A** Stopper
- B** Lid
- C** Opening in the lid
- D** Spout
- E** Blender jar
- F** Level indications
- G** Rubber sealing ring
- H** Blade unit
- I** Drive axis
- J** Motor unit
- K** Selector (rotate)
 - O** = Off
 - I** = On
 - M** = pulse ("moment")
- L** Cord storage compartment

Cord storage

Excess mains cord can be pushed back into the cord storage compartment at the back of the appliance.

Assembling

- First wash up all the removable parts. (Please refer to section "Cleaning".)
- Put the rubber sealing ring on the rim of the blade unit (fig. 2).
- Fix the blade unit to the jar by rotating firmly in the direction of the arrow (fig. 3).
- Place the mounted jar on to the motor housing and turn in the direction of the arrow until locked (fig. 4).
Warning: Do not force the handle of the jar.
- After putting the ingredients into the jar, place the lid onto the jar by pressing downwards (fig. 5).
- Fix the stopper by pushing lightly downwards and turning in the direction of the arrow until locked (fig. 6).

For disassembling proceed in reverse.

Safety switch

The appliance is provided with a safety switch which disables the mechanism if the jar is not (or not properly) fitted.

Note: Do not use the jar to switch the appliance on and off.

Switching on

- Before switching on, first ensure that the appliance is connected and that the jar is correctly fitted.
- Set the selector to position **I** for continuous operation (fig. 7).
- For instant (repetitive) operation set the selector to position **M** and release repeatedly (fig. 8).
- To stop the motor set the selector to position **O** (fig. 9).

Tips

- Liquid ingredients (e.g. oil for the preparation of mayonnaise) can be poured through the small aperture in the stopper whilst the motor is running (fig. 10).
- The opening in the lid can be used for adding ingredients whilst the motor is running (fig. 11).
- If blending is prolonged (max. 3 minutes) the results will generally be finer. Dry ingredients, however, should not be processed longer than 1 minute.
- Cut meat or other solid food into smaller pieces before putting them into the blender jar.
- For best blending with solid ingredients feed a series of small portions into the jar rather than putting one large quantity into it.
- If the blending is not performed quickly, switch off the appliance and
 - switch to “Pulse”, or
 - stir the ingredients with a spatula (not while blending!), or
 - reduce the contents of the jar.
- For crushed ice drop the ice cubes through the opening in the lid into the jar whilst the motor is running.
- For tomato juice cut the tomatoes up quarters and one by one drop the pieces through the opening in the lid into the jar whilst the motor is running.

Cleaning

- Pour cold or warm water with some washing-up agent into the jar.
- Switch on for a few moments. Then switch off.
- Remove the mains plug from the wall socket.
- Rinse the jar with clean water.
- Remove the blade unit and rinse it. Be careful when handling the sharp blades.
- You can clean the motor housing with a damp cloth. Do not use abrasive cleaning materials, alcohol, polishes, etc.
- Do not clean in a dishwasher.
- Cleaning is easiest when done immediately after use.

Important

- **Lisez les instructions soigneusement en même temps que les illustrations avant toute utilisation de l'appareil.**
- **Afin d'éviter tout dommage, avant de brancher assurez-vous que la tension indiquée sur l'appareil correspond à la tension du secteur de votre logement (110-127 V ou 220-240 V).**
- **N'utilisez pas l'appareil quand le cordon d'alimentation, la fiche ou autres composants sont endommagés.**
Si le cordon d'alimentation de cet appareil est endommagé, il doit être remplacé par un cordon spécial. Rappelez votre appareil chez votre revendeur Philips ou Centre Service Agréé.
- **Maintenez l'appareil hors de portée des enfants.**
- **Ne laissez pas l'appareil sous tension. Il pourrait être mis en marche par inadvertance.**
- **Ne remplissez pas le bol avec des ingrédients dont la température est supérieure à 80 °C.**
- **Évitez tout débordement. Ne remplissez pas le bol plus haut que le niveau supérieur (maximum: 1,5 litre), spécialement lorsque vous mélangez des liquides.**
- **Ne mettez jamais votre main ou des objets dans le bol du mixer lorsque l'appareil est en marche. Si nécessaire, utilisez une spatule pour retirer les aliments du bol après avoir arrêté le bol mixer.**
- **N'enlevez jamais le bol pendant que le bol mixer est en fonctionnement.**
- **Veillez à ce que le bloc de coupe soit fixé solidement en dessous du pot avant d'employer le broyeur.**
- **N'utilisez jamais des accessoires autres que ceux conseillés par Philips. Votre garantie est annulée si de tels accessoires sont utilisés.**

Description générale (fig 1)

- A Bouchon de sécurité**
- B Couvercle**
- C Ouverture dans le couvercle**
- D Bec verseur**
- E Bol mixer**
- F Indicateur de niveau**
- G Joint en caoutchouc**
- H Couteaux**
- I Axe d'entraînement**
- J Bloc moteur**
- K Interrupteur**
- O = arrêt**
- I = marche**
- M = "momentané" (marche par à coups)**
- L Compartiment de rangement cordon**

Compartiment de rangement

Vous pouvez ranger l'excédent de cordon dans le compartiment de rangement dans le socle du bol mixer.

Assemblage

- Lavez en premier toutes les parties amovibles. (Référez-vous au Paragraphe "Nettoyage".)
 - Mettez le joint en caoutchouc sur l'ensemble couteaux (fig. 2).
 - Fixez l'ensemble couteaux sur le bol en tournant fermement dans la direction de la flèche (fig. 3).
 - Placez le bol assemblé sur le bloc moteur et tournez-le dans la direction de la flèche jusqu'au verrouillage (fig. 4).
Attention : Ne forcez pas sur la poignée du bol.
 - Après avoir mis les ingrédients dans le bol, placez le couvercle sur le bol (fig. 5).
 - Fixez le bouchon de sécurité en poussant légèrement vers le bas et en tournant dans la direction de la flèche jusqu'au verrouillage (fig. 6).
- Pour le démontage procédez dans le sens inverse.

Système de sécurité

L'appareil est pourvu d'un système de sécurité qui verrouille le mécanisme si le bol n'est pas correctement fixé.

Note: N'utilisez pas le bol pour la mise en marche ou l'arrêt de l'appareil.

Mise en marche

- Avant de mettre en marche, en premier assurez-vous que l'appareil est branché sur le secteur et que le bol est correctement fixé.
- Mettez le sélecteur sur la position **I** pour une utilisation continue (fig. 7).
- Ou sur **M** pour une utilisation par à coups (fig. 8).
- Pour arrêter le moteur, replacez le sélecteur sur **O** (fig. 9).

Conseils

- Les ingrédients liquides (ex. huile pour la préparation de la mayonnaise) peuvent être versés par la petite ouverture dans le bouchon de sécurité pendant que le moteur est en fonctionnement (fig. 10).
- L'ouverture dans le couvercle peut être utilisée pour ajouter des ingrédients solides pendant que le moteur est en fonctionnement (fig. 11).
- Ne mélangez pas les aliments en général plus de 3 minutes sans interruption et évitez de mélanger les aliments secs plus d'une minute.
- Coupez la viande ou autres aliments en morceaux avant de les introduire dans le bol.
- Pour obtenir un mélange homogène avec des aliments solides mettez des petites portions dans le bol plutôt que des quantités importantes.
- Si le mélange ne s'effectue pas rapidement, arrêtez l'appareil en positionnant...
 - l'interrupteur sur "Momentané", ou
 - retirez les ingrédients trop volumineux avec une spatule, ou
 - réduisez le contenu du bol.
- Pour piler de la glace introduisez les cubes de glace par l'ouverture dans le couvercle du bol pendant que le moteur tourne.
- Pour les jus de tomates, coupez les tomates en morceaux et ajoutez-les un par un dans l'ouverture du couvercle pendant le fonctionnement de l'appareil.

Nettoyage

- Versez de l'eau froide ou chaude avec un peu de liquide vaisselle dans le bol.
- Mettez en marche pour quelques instants. Puis arrêtez.
- Enlevez la fiche de la prise de courant.
- Enlevez le bol et rincez-le à l'eau claire.
- Enlevez l'ensemble couteaux avec précaution et rincez-le également.
- Vous pouvez nettoyer le bloc moteur avec un chiffon humide. N'utilisez pas des produits d'entretien abrasifs, alcool, solvants, etc.
- Ne nettoyez pas les accessoires au lave-vaisselle.
- Le nettoyage est plus facile lorsqu'il est fait immédiatement après utilisation.

Wichtig

- **Lesen Sie diese Gebrauchsanweisung sorgfältig durch, und sehen Sie sich dabei die Abbildungen bevor Sie das Gerät zum ersten Mal benutzen.**
- **Prüfen Sie vor Inbetriebnahme, ob die Spannungsangabe auf dem Gerät mit der örtlichen Netzspannung übereinstimmt.**
- **Verwenden Sie das Gerät nicht, wenn das Netzkabel, der Stecker oder ein anderes Teil des Geräts defekt oder beschädigt ist. Ein defektes Netzkabel muß durch ein original Philips Netzkabel ersetzt werden. Wenden Sie sich an Ihren Philips-Händler oder die Philips-Organisation in Ihrem Lande.**
- **Halten Sie Kinder von dem Gerät fern.**
- **Lassen Sie das eingeschaltete Gerät nicht unbeaufsichtigt.**
- **Füllen Sie keine Zutaten ein, die heißer sind als 80° C.**
- **Vermeiden Sie, daß es spritzt: Füllen Sie den Mixer nicht höher als bis zur Markierung; das entspricht 1,5 Liter.**
- **Stecken Sie niemals Ihre Hand oder irgendwelche Gegenstände in den Mixer, wenn das Gerät eingeschaltet ist. Haben sich die Zutaten an den Wänden des Mixbechers angesammelt, so schalten Sie das Gerät aus und schieben den Inhalt mit einem Spatel zur Mitte hin.**
- **Nehmen Sie niemals den Mixbecher ab, während das Gerät in Betrieb ist.**
- **Vor der Verwendung der Küchenmaschine ist auf eine gute Befestigung der Messereinheit im Gefäßboden zu achten.**
- **Versuchen Sie niemals, Geräteteile anderer Hersteller zu verwenden, die von Philips nicht empfohlen werden. Die Garantie wird dadurch hinfällig.**

Allgemeine Beschreibung (Abb. 1)

- A** Sicherheitsverschluß
- B** Deckel
- C** Einfüllöffnung
- D** Ausguß
- E** Mixbecher
- F** Markierung
- G** Dichtungsring aus Gummi
- H** Universalmesser
- I** Kupplung
- J** Motoreinheit
- K** Ein-/Ausschalter, Drehschalter
 - 0** = Aus
 - I** = Ein
 - M** = Momentschalter
- L** Kabelfach

Kabelfach

Überschüssiges Netzkabel läßt sich an der Rückseite des Geräts unterbringen, indem Sie es in das Kabelfach hineinschieben.

Vorbereitung zum Gebrauch

- Reinigen Sie zuerst alle abnehmbaren Teile. Vgl. den Abschnitt "Reinigung". Setzen Sie das Universalmesser auf die Kupplung.
 - Legen Sie den Dichtungsring auf den Rand des Universalmessers (Abb. 2).
 - Setzen Sie das Universalmesser fest in den Mixbecher ein, indem Sie es bis zum Anschlag in Pfeilrichtung drehen (Abb. 3).
 - Setzen Sie den Mixbecher mit dem Universalmesser auf das Motorgehäuse, indem Sie ihn bis zum Anschlag in Pfeilrichtung drehen (Abb. 4).
Vorsicht: Drehen Sie nicht zu fest am Griff des Mixbechers.
 - Geben Sie die Zutaten in den Mixbecher und drücken Sie den Deckel auf (Abb. 5).
 - Setzen Sie den Sicherheitsverschluß unter leichtem Druck auf, und drehen Sie ihn bis zum Anschlag in Pfeilrichtung (Abb. 6).
- Zum Auseinandernehmen verfahren Sie in umgekehrter Reihenfolge.

Sicherheitsschalter

Der integrierte Sicherheitsschalter sorgt dafür, daß das Gerät nur arbeitet, wenn der Mixbecher korrekt aufgesetzt ist.

Wenn die rote Kontrolllampe aufleuchtet, so schalten Sie das Gerät aus.

Die Kontrolllampe erlischt. Nehmen Sie dann den Mixbecher ab, und setzen Sie ihn richtig auf. Das Gerät ist dann betriebsbereit.

Wichtig: Schalten Sie das Gerät nicht durch Drehen am Mixbecher an und aus!

Einschalten des Geräts

- Bevor Sie das Gerät einschalten: Achten Sie darauf, daß der Mixbecher richtig auf der Motoreinheit angebracht ist und der Stecker in der Steckdose steckt.
- Stellen Sie den Ein-/Ausschalter auf ...
- **I** für Dauerbetrieb (Abb. 7),
- **M** für einen kurzen Impuls (Abb. 8), den Sie nach Bedarf mehrmals wiederholen können.
- **O**, um das Gerät auszuschalten (Abb. 9).

Hinweise

- Flüssige Zutaten, z.B. Öl zur Majonäse, können Sie bei laufendem Motor durch die Öffnung im Sicherheitsverschluß langsam zugeben (Abb. 10).
- Auch die Öffnung im Deckel kann benutzt werden, um Zutaten bei laufendem Motor einzufüllen (Abb. 11).
- Längeres Mixen (maximal 3 Minuten) führt im allgemeinen zu einem feineren Ergebnis. Trockene und feste Zutaten sollten jedoch nicht länger als 1 Minute bearbeitet werden.
- Zerteilen Sie größere und festere Stücke, z.B. Fleisch, bevor Sie sie in den Mixbecher geben.
- Füllen Sie feste Zutaten nicht auf einmal, sondern nach und nach in kleineren Portionen ein.
- Läuft das Gerät zu langsam, dann schalten Sie es aus, und ...
 - schalten Sie mehrmals kurz auf **M**, oder
 - rühren Sie bei ausgeschaltetem Motor die Zutaten mit einem Spatel, oder
 - reduzieren Sie die Menge.

- Zum Zerkleinern von Eiswürfeln verwenden Sie die Öffnung im Deckel bei laufendem Motor.
- Wenn Sie Tomatensaft zubereiten wollen, so schneiden Sie die Tomaten in vier Teile und geben Sie die Stücke eines nach dem anderen bei eingeschaltetem Gerät durch die Öffnung des Deckels in den Mixbecher.

Reinigung

- Gießen Sie lauwarmes Wasser, dem Sie etwas Spülmittel zugefügt haben, durch die Öffnung des Deckel in den Mixbecher. Setzen Sie den Deckel mit dem Sicherheitsverschluß auf den Mixbecher. Setzen Sie dann den Mixbecher auf die Motoreinheit.
- Lassen Sie das Gerät einige Sekunden laufen. Schalten Sie es dann aus.
- Ziehen Sie den Stecker aus der Steckdose.
- Nehmen Sie den Mixbecher ab und spülen Sie ihn mit frischem Wasser aus.
- Nehmen Sie das Universalmesser heraus, und spülen Sie es ab. Gehen Sie vorsichtig mit dem Universalmesser um.
- Sie können das Gerät mit einem feuchten Tuch reinigen. Verwenden Sie keine Scheuermittel und keine Lösungsmittel wie Alkohol, Benzin oder Azeton.
- Das Gerät und seine Teile sind für die Spülmaschine nicht geeignet.
- Das Gerät läßt sich kurz nach Gebrauch am leichtesten reinigen.

Belangrijk

- Lees de gebruiksaanwijzing en bekijk alle plaatjes voordat u het apparaat in gebruik neemt.
- Voorkom schade. Controleer, voordat u het apparaat aansluit, of de aanduiding van het voltage op het apparaat overeenkomt met de netspanning in uw woning (110-127 V of 220-240 V).
- Gebruik het apparaat niet wanneer het snoer, de stekker of andere onderdelen ervan beschadigd zijn.
Indien het snoer van dit apparaat is beschadigd, dient het uitsluitend door het originele type te worden vervangen. Wend u daartoe tot uw Philips leverancier of tot de Philips organisatie in uw land.
- Houd het apparaat buiten bereik van kinderen.
- Blijf bij het apparaat als het is ingeschakeld.
- Vul de beker niet met ingrediënten die warmer zijn dan 80 °C.
- Voorkom morsen. Vul de beker nooit verder dan tot de hoogste niveau-aanduiding (d.i. 1,5 liter); vooral wanneer u vloeistof mengt. Zet altijd het veiligheidsdeksel op zijn plaats.
- Steek niet uw hand of een voorwerp in de mengbeker wanneer het apparaat aangesloten is. Zonodig gebruikt u een spatel om voedsel los te maken van de beker. Schakel dan eerst de motor uit.
- Draai nooit de mengbeker los terwijl het apparaat werkt.
- Zorg ervoor dat het messenblok stevig onderaan de mengbeker vastzit voordat u het apparaat gebruikt.
- Gebruik nooit accessoires of onderdelen van ander fabrikaat of die niet uitdrukkelijk door Philips zijn geadviseerd. Uw garantie vervalt indien u zulke accessoires of onderdelen gebruikt.

Algemene beschrijving (fig. 1)

- A** Veiligheidsdeksel
- B** Deksel
- C** Bijvulopening
- D** Tuit
- E** Mengbeker
- F** Niveau-aanduidingen
- G** Rubber afsluitring

- H** Messenblok
- I** Aandrijfas
- J** Motorgedeelte
- K** Schakelaar (draaien)
 - O** = Uit
 - I** = Aan
 - M** = "Moment"
- L** Snoeropbergplaats

Snoer opbergen

Het overtollige gedeelte van het snoer kunt u terugduwen in de snoeropbergplaats aan de achterzijde van het apparaat.

In elkaar zetten

- Was eerst alle afneembare onderdelen af. (Zie "Schoonmaken".)
 - Plaats het messenblok in het koppelstuk.
 - Leg de rubber afsluitring op de rand van het messenblok (fig. 2).
 - Bevestig het messenblok aan de beker door het te draaien in de richting van de pijl (fig. 3).
 - Zet de gemonteerde beker op het motorgedeelte en draai de beker vast in de richting van de pijl (fig. 4).
Pas op dat u de handgreep niet forceert.
 - Nadat u de ingrediënten in de mengbeker heeft gedaan, drukt u het deksel op zijn plaats (fig. 5).
 - Bevestig het veiligheidsdeksel door deze licht omlaag te drukken en dan in de richting van de pijl te draaien totdat het vast zit (fig. 6).
- Het uit elkaar nemen verloopt in omgekeerde volgorde en richting.

Automatische beveiliging

Het apparaat is uitgerust met een veiligheidsmechanisme dat de motor uitschakelt als de mengbeker niet (of niet goed) is bevestigd.

Let op: Gebruik de mengbeker niet om het apparaat in en uit te schakelen.

Inschakelen

- Overtuig u ervan, vóórdat u het apparaat inschakelt, dat de stekker in het stopcontact is gestoken en dat de mengbeker goed is bevestigd.
- Zet de keuzeschakelaar in stand **I** om het apparaat in te schakelen (fig. 7).
- Om het apparaat een aantal keren na elkaar kort in te schakelen, zet u de schakelaar in stand **M** en laat u deze meteen weer los (fig. 8).
- Om de motor uit te schakelen zet u de schakelaar in stand **O** (fig. 9).

Tips

- Vloeistof (bijv. olie bij de bereiding van mayonaise) kan door de kleine opening van het veiligheidsdeksel worden gegoten terwijl de motor draait (fig. 10).
- De opening in het deksel kan worden gebruikt om ingrediënten toe te voegen terwijl de motor draait (fig. 11).
- Door het apparaat langer te laten werken (max. 3 minuten), worden de resultaten gewoonlijk fijner. Bewerk droge ingrediënten echter niet langer dan 1 minuut.
- Snijd vlees of andere vaste ingrediënten in stukjes alvorens ze in de mengbeker te doen.
- Als u vaste ingrediënten verwerkt, kunt u die het best in kleine porties in de beker doen.
- Als het apparaat niet snel genoeg werkt, schakel het dan uit en
 - schakel een paar keer kort in op stand "Moment", of
 - roer de ingrediënten met een spatel (terwijl de motor niet werkt!), of
 - giet een deel van de inhoud uit de beker.
- Om ijsblokjes te hakken kunt u de blokjes via de opening in het deksel op de draaiende messen laten vallen.
- Voor tomatensap: snijd de tomaten in vieren en laat deze stukjes via de opening in het deksel op de draaiende messen laten vallen.

Schoonmaken

- Giet lauwwarm water met was afwasmiddel in de mengbeker.
- Schakel het apparaat voor korte tijd in. Schakel het dan uit.
- Haal de stekker uit het stopcontact.
- Verwijder de mengbeker en spoel deze om met schoon water.
- Verwijder het messenblok en spoel het af. Wees voorzichtig als u de scherpe messen aanraakt.
- U kunt het motorgedeelte schoonmaken met een vochtige doek. Gebruik geen schuurmiddelen, pannesponzen, alcohol, enz.
- Maak het apparaat niet schoon in de afwasmachine.
- Schoonmaken gaat het gemakkelijkst onmiddellijk na gebruik.

IMPORTANTE

- Leggere attentamente le istruzioni e osservare le illustrazioni prima di usare l'apparecchio.
- Per evitare eventuali danni, controllate che la tensione indicata sull'apparecchio corrisponda a quella della rete locale (110-127 V o 220-240 V).
- Non usate l'apparecchio nel caso in cui il cavo di alimentazione, la spina o altre parti risultino danneggiate. Nel caso risulti danneggiato il cavo di alimentazione, andrà sostituito con un cavo speciale. In questo caso dovrete rivolgervi ad un rivenditore autorizzato Philips oppure ad un Centro di Assistenza Philips del vostro paese.
- Tenete l'apparecchio fuori dalla portata dei bambini.
- Non lasciate mai l'apparecchio acceso nel caso doveste allontanarvi anche solo per un attimo.
- Non riempite l'apparecchio con ingredienti bollenti (con temperatura superiore agli 80°C).
- Per evitare gli schizzi, non riempite mai il vaso del frullatore oltre il livello riportato sullo stesso (circa 1,5 l.), soprattutto nel caso di sostanze liquide.
- Non mettete mai le mani o altri oggetti nel vaso del frullatore quando l'apparecchio è in funzione. Se necessario, usate l'apposita spatola per rimuovere il cibo dalle pareti del vaso dopo aver spento l'apparecchio.
- Non togliete mai il vaso mentre l'apparecchio è in funzione.
- Prima di utilizzare il frullatore, verificare che il blocco coltelli sia attaccato saldamente al fondo del recipiente.
- Non usate mai accessori o parti che non siano originali Philips o comunque non specificamente autorizzati da Philips. In questo caso, infatti, la garanzia non sarebbe valida.

Descrizione generale (fig. 1)

- A** Tappo
- B** Coperchio
- C** Apertura coperchio
- D** Beccuccio
- E** Bicchiere frullatore
- F** Indicatori di livello
- G** Guarnizione in gomma
- H** Blocco lame
- I** Albero motore
- J** Corpo motore
- K** Selettore velocità
 - O** = Off (spento)
 - I** = On (acceso)
 - M** = impulso (“momentaneo”)
- L** Vano per il cavo di alimentazione

Come riporre il cavo di alimentazione

La parte di cavo in eccesso può essere inserita nell'apposito vano posto sul retro dell'apparecchio.

Come montare l'apparecchio

- Per prima cosa, lavate accuratamente tutte le parti asportabili (vedere il paragrafo “Pulizia”).
- Mettete la guarnizione in gomma sul bordo del blocco lame (fig. 2).
- Fissate il blocco lame al bicchiere facendolo ruotare in direzione della freccia (fig. 3).
- Mettete il bicchiere con il blocco lame sul corpo motore e ruotatelo nella direzione della freccia fino a quando risulta agganciato (fig. 4).
Attenzione: non esercitate una pressione troppo forte sulla maniglia.
- Dopo aver introdotto gli ingredienti nel bicchiere del frullatore, mettete il coperchio, esercitando una pressione verso il basso (fig. 5).
- Fissate il tappo premendo leggermente verso il basso e ruotandolo nella direzione della freccia fino a quando risulta bloccato (fig. 6).

Per smontare l'apparecchio, procedete all'inverso.

Dispositivo di sicurezza

L'apparecchio è provvisto di un dispositivo di sicurezza che blocca il meccanismo nel caso in cui il bicchiere non sia stato montato o sia stato posizionato in modo errato.

Nota: Non usate il bicchiere per accendere e spegnere l'apparecchio.

Come accendere l'apparecchio

- Prima di accendere l'apparecchio, assicuratevi che sia collegato e che il bicchiere sia stato posizionato in modo corretto.
- Mettete il selettore di velocità sulla posizione **I** per un'operazione continuata (fig. 7).
Per un'operazione momentanea (a ripetizione), mettete il selettore di velocità sulla posizione **M** e premete più volte (fig. 8)
- Per fermare il motore, mettere il selettore di velocità sulla posizione **O** (fig. 9).

Consigli utili

- Gli ingredienti liquidi (ad esempio l'olio per preparare la maionese) possono essere versati direttamente attraverso la piccola apertura posta sul tappo, mentre l'apparecchio è in funzione (fig. 10).
- L'apertura sul coperchio può essere usata per aggiungere gli ingredienti mentre l'apparecchio è in funzione (fig. 11).
- Un ingrediente frullato per un periodo piuttosto lungo (massimo 3 minuti) risulterà più fine. Ricordate comunque che gli ingredienti asciutti non vanno mai frullati per oltre un minuto.
- Tagliate la carne e gli altri cibi solidi in piccoli pezzi prima di introdurli nel vaso del frullatore.
- Per ottenere risultati migliori con gli ingredienti solidi, introducete piccole porzioni in più riprese invece di frullare una grande quantità in un'unica volta.
- Se l'apparecchio non inizia subito a frullare, spengetelo e:
 - premete il tasto **M** "Impulso", oppure
 - mescolate gli ingredienti con l'apposita spatola (con l'apparecchio spento!), oppure
 - riducete il contenuto del vaso.

- Per tritare il ghiaccio, fate cadere i cubetti attraverso l'apertura del coperchio con l'apparecchio in funzione.
- Per preparare la salsa, tagliate i pomodori in quattro pezzi e fateli poi cadere attraverso l'apertura del coperchio con l'apparecchio in funzione.

Pulizia

- Riempite il vaso del frullatore con acqua saponata fredda o tiepida.
- Azionate l'apparecchio per qualche secondo, poi spegnetelo.
- Togliete la spina dalla presa di corrente.
- Sciacquate il vaso con acqua corrente.
- Togliete la lama e risciacquatela con cura. Fate attenzione a non tagliarvi con la lama!
- Il corpo motore può essere pulito con un panno umido. Non usate sostanze abrasive, alcool ecc.
- Gli accessori non possono essere lavati in lavastoviglie.
- La pulizia risulterà più facile se eseguita immediatamente dopo l'uso.

Importante

- Antes de usar el aparato, lean cuidadosamente estas instrucciones conjuntamente con las ilustraciones.
- Eviten deterioros. Antes de conectarlo comprueben si el voltaje indicado en el aparato se corresponde con el voltaje de su hogar (110-127 V ó 220-240 V).
- No usen el aparato cuando el cable de red, la clavija para la red u otros componentes estén deteriorados. Si el cable de red de este aparato es dañado, debe ser reemplazado por un cable de red especial. Diríjense a su distribuidor Philips o a la Organización Philips de su país.
- Mantengan el aparato lejos de los niños.
- No dejen el aparato conectado y sin vigilancia.
- No lo llenen con ingredientes a una temperatura superior a los 80 °C.
- Eviten los derramamientos. No llenen la jarra por encima de la más alta indicación de nivel (por ejemplo, 1'5 litros), especialmente cuando batan líquido.
- No pongan nunca su mano o cualquier objeto en la jarra batidora mientras el aparato esté conectado. Si es necesario, usen una espátula para quitar los alimentos de los laterales de la jarra después de desconectar la batidora.
- No quiten nunca la jarra mientras la batidora esté en marcha.
- Compruebe que la unidad de cuchillas se encuentre debidamente instalada en la base del recipiente antes de utilizar la licuadora.
- No usen nunca cualesquiera accesorios o piezas de otros fabricantes o aquellos que no hayan sido específicamente recomendados por Philips. Su garantía quedará invalidada si se han usado tales accesorios o piezas.

Descripción general (fig. 1)

- A** Obturador
- B** Tapa
- C** Abertura de la tapa
- D** Pico para verter
- E** Jarra batidora
- F** Indicaciones de nivel
- G** Anillo de goma para sellado
- H** Unidad de cuchillas
- I** Eje conductor
- J** Unidad motora
- K** Selector (giratorio):
 - O** = Paro
 - 1** = Marcha
 - M** = Marcha momentánea (“ Pulse “)
- L** Compartimiento de almacenamiento del cable de red

Almacenamiento del cable de red

El exceso de cable de red puede ser introducido en el compartimiento de almacenamiento del cable de red en la parte trasera del aparato.

Montaje

- Primero laven todas las piezas desmontables (Consulten la sección “ Limpieza “).
- Pongan el anillo de goma para sellado sobre el borde de la unidad de cuchillas (fig. 2).
- Girando firmemente en la dirección de la flecha (fig. 3), fijen la unidad de cuchillas en la jarra.
- Coloquen la montada jarra sobre la carcasa del motor y gírenla en la dirección de la flecha hasta que quede trabada (fig. 4).
Aviso : No fuercen el asa de la jarra.
- Después de poner los ingredientes en la jarra, coloquen la tapa sobre la jarra presionando hacia abajo (fig. 5).
- Fijen el obturador presionándolo suavemente hacia abajo y girándolo en la dirección de la flecha hasta que quede trabado (fig. 6).

Para desmontar, procedan de forma inversa.

Interruptor de seguridad

El aparato está provisto de un interruptor de seguridad que inhabilita el mecanismo si la jarra no está (o no está adecuadamente) fijada.

Nota : No usen la jarra para poner en marcha y parar el aparato.

Puesta en marcha

- Antes de poner en marcha el aparato, asegúrense primero de que el aparato esté conectado y que la jarra esté correctamente fijada
- Para un funcionamiento continuo, coloquen el selector en la posición **I** (fig. 7).
- Para una operación instantánea (repetitiva), coloquen el selector en la posición **M** y suéltelo repetidamente (fig. 8).
- Para parar el motor, lleven el selector a la posición **O** (fig. 9).

Consejos

- Los ingredientes líquidos (por ejemplo, el aceite para la preparación de mayonesa) pueden verterse a través de la pequeña abertura del obturador mientras el motor esté girando (fig. 10).
- La abertura en la tapa puede usarse para añadir ingredientes mientras el motor esté girando (fig. 11).
- Si el tiempo de batido es largo (máximo 3 minutos) los resultados serán, generalmente, más finos. Sin embargo, los ingredientes secos no deben ser procesados durante más de 1 minuto.
- Corten la carne u otros ingredientes sólidos en trozos más pequeños antes de ponerlos en la jarra batidora.
- Para un mejor batido con ingredientes sólidos procesen una serie de pequeñas porciones en la jarra en lugar de poner una gran cantidad en ella.
- Si el batido no se logra rápidamente, paren el aparato y :
 - pulsen el botón de marcha momentánea (" Pulse ") o
 - remuevan los ingredientes con una espátula (¡ No mientras el aparato esté batiendo !) o
 - reduzcan el contenido de la jarra.
- Para triturar hielo, introduzcan los cubitos de hielo en la jarra, a través de la abertura de la tapa, mientras el motor esté girando.

- Para hacer zumo de tomate, corten los tomates en cuatro trozos y, uno a uno, introdúzcanlos en la jarra, a través de la abertura de la tapa, mientras el motor esté girando.

Limpeza

- Viertan en la jarra agua fría o caliente con un poco de detergente.
- Pongan el aparato en marcha un momento y párenlo..
- Desenchufen la clavija para la red de la toma de corriente.
- Enjuaguen la jarra con agua limpia.
- Quiten la unidad de cuchillas y enjuáguela. Manéjenla con cuidado debido a las cuchillas afiladas.
- Pueden limpiar la carcasa del motor con un paño húmedo. No usen materiales de limpieza agresivos como alcohol, pulidores, etc.
- No lo limpien en un lavavajillas.
- La limpieza es más fácil si se lleva a cabo inmediatamente después del uso.

Importante

- Leia cuidadosamente as instruções e observe as ilustrações antes de utilizar o aparelho pela 1ª vez.
- Evite estragos. Antes de ligar o aparelho, certifique-se que a voltagem nele indicada é a mesma da sua casa (110-127 V ou 220-240 V).
- Não se sirva do aparelho se o cabo de alimentação, a ficha ou outro qualquer componente estiver danificado. O cabo de alimentação só deverá ser substituído por um concessionário Philips ou pela organização Philips nacional.
- Mantenha o aparelho fora do alcance das crianças.
- Não deixe o aparelho ligado ou a trabalhar sozinho.
- Não encha com ingredientes mais quentes do que 80° C.
- Evite derrames. Não encha o copo até um nível superior ao indicado como nível máximo (isto é: 1,5 litros), nomeadamente quando estiver a misturar líquidos.
- Nunca ponha a mão ou qualquer objecto dentro do copo misturador quando o aparelho estiver ligado. Se for necessário, sirva-se dum espátula para retirar comida dos lados do copo, mas só depois de desligar o aparelho.
- Nunca retire o copo quando a misturadora estiver em movimento.
- Antes de usar o liquidificador, cuide para que a faca esteja firmemente fixada na base da jarra.
- Nunca utilize acessórios ou peças doutros fabricantes ou que não tenham sido aconselhados especificamente pela Philips. A sua garantia cessará se forem utilizadas tais peças ou acessórios.

Descrição geral (fig. 1)

- A** Tampa de segurança
- B** Tampa
- C** Abertura da tampa
- D** Bico
- E** Copo
- F** Indicações de nível
- G** Anel vedante de borracha
- H** Lâmina
- I** Eixo de tracção
- J** Unidade do motor
- K** Selector (rodar)
 - O = Off
 - I = On
 - M = pausa (“momento”)
- L** Compartimento do cabo de alimentação

Arrumação do cabo

O cabo em excesso pode ser enrolado no compartimento na parte posterior do aparelho.

Montagem

- Lave primeiro todas as peças removíveis. (Consulte a secção “Limpeza”).
- Coloque o anel de vedação no rebordo da unidade de corte (fig. 2).
- Fixe a lâmina ao copo, fazendo-a rodar com firmeza no sentido da seta (fig. 3).
- Coloque o copo sobre o motor e rode-o na direcção da seta até ficar preso (fig. 4).
Aviso: Não force a pega do copo.
- Depois de colocar os ingredientes dentro do copo, ponha a tampa no copo fazendo pressão para baixo (fig. 5).
- Prenda a tampa de segurança, empurrando-a ao de leve para baixo e rodando na direcção da seta até fechar (fig. 6).

Para desmontar, proceda de forma contrária.

Sistema de segurança

O aparelho está equipado com um sistema de segurança que desactiva o mecanismo se o copo não estiver colocado no seu lugar (ou se estiver mal colocado).

Nota: Não se sirva do copo para ligar e desligar o aparelho.

Ligação

- Antes de o ligar, certifique-se primeiro se o aparelho está ligado à corrente e se o copo está bem colocado.
- Coloque o selector na posição **I** para uma operação contínua (fig. 7).
- Para operações instantâneas (repetitivas) numa velocidade seleccionada, pressione e solte alternadamente o botão **M** “Moment” (fig. 8).
- Para parar o motor, pressione o botão **O** (fig. 9).

Sugestões

- Os ingredientes líquidos (como, p. ex., o óleo para preparação de maionese) podem ser deitados através da pequena abertura da tampa de segurança com o motor em movimento (fig. 10).
- A abertura na tampa pode ser utilizada para acrescentar ingredientes quando o motor está em funcionamento (fig. 11).
- Se o trabalho de mistura for prolongado (máx. 3 minutos), os resultados serão, regra geral, mais finos. Os ingredientes secos, contudo, não deverão ser trabalhados por um período superior a 1 minuto.
- Corte em pedaços a carne ou outros alimentos sólidos antes de os colocar no copo.
- Se a mistura não se processar rapidamente, desligue o aparelho e
 - ligue o botão “Moment”, ou
 - mexa os ingredientes com uma espátula (mas nunca durante o funcionamento!), ou
 - reduza o conteúdo do copo.
- Para picar gelo, coloque os cubos de gelo dentro do copo através da abertura da tampa, com o motor em funcionamento.
- Para fazer sumo de tomate, corte os tomates em quartos e, um a um, introduza os pedaços através da abertura da tampa, com o motor em funcionamento.

Limpeza

- Deite água tépida com um pouco de detergente para dentro do copo.
- Ligue por alguns instantes. Depois desligue.
- Retire a ficha da tomada de corrente.
- Enxague o copo com água limpa.
- Retire a lâmina e enxague-a. Tenha muito cuidado quando limpar as lâminas afiadas.
- Poderá limpar o motor com um pano húmido. Não utilize produtos de limpeza abrasivos, álcool, ceras, etc.
- Não lave na máquina da loiça.
- A limpeza torna-se mais fácil se for efectuada logo após a utilização.

Vigtigt.

- Læs brugsanvisningen og studér illustrationerne grundigt, før apparatet tages i brug.
- Undgå beskadigelse af apparatet. Før der sluttes strøm til apparatet, kontrolleres det, at spændingsangivelsen på apparatet svarer til den lokale netspænding (110-127 V eller 220-240 V).
- Brug aldrig blenderen, hvis ledningen, netstikket eller andre dele er beskadiget. Hvis netledning beskadiges, skal den udskiftes med en speciel ledning. Venligst henvend Dem til Deres forhandler eller direkte til Philips.
- Hold børn væk fra apparatet.
- Efterlad aldrig apparatet, når det er tændt og uden opsyn.
- Kom ikke ingredienser i blenderen, der er varmere end 80°C.
- Undgå så vidt muligt at spilde. Fyld aldrig blenderglasset højere op end til det øverste niveaumærke (d.v.s. 1 l), specielt når der er tale om flydende ingredienser.
- Stik aldrig hånden eller andre genstande ned i blenderglasset, medens der er tændt for apparatet. Eventuelle rester på siden af blenderglasset kan fjernes med en spatel, efter der er slukket for apparatet.
- Tag aldrig glasset af, medens blenderen kører.
- Sørg for, at kniv-enheden sidder godt fast fornedet i kanden, før blenderen bruges.
- Brug aldrig tilbehør eller dele af andre fabrikater - eller tilbehør/dele der ikke er specielt anbefalet af Philips, da garantien i så fald vil bortfalde.

Generel beskrivelse (fig. 1).

- A Sikkerheds-bøjle**
- B Låg.**
- C Påfyldningsåbning i låget.**
- D Hældetud**
- E Blenderglas**
- F Niveaumærker**
- G Gummitætningsring**
- H Knivenhed**
- I Drivaksel**
- J Motorenhed**
- K Hastighedsvælger (drejes)**
 - O = Slukket**
 - I = Tændt**
 - M = "Moment"-stilling**
- L Opbevaringsrum for netledning**

Opbevaring af netledning.

Overskydende ledning kan skubbes ind i opbevaringsrummet på apparatets bagside.

Sådan samles apparatet og gøres klar til brug.

- Rengør først alle løse dele. (Se afsnittet "Rengøring").
- Sæt gummitætningsringen på plads på kanten af knivenheden (fig. 2).
- Skru knivenheden godt fast på blenderglasset ved at dreje den i pilens retning (fig. 3).
- Sæt blenderglas med knivenhed på motorenheden og drej det i pilens retning til det sidder fast (fig. 4).
Advarsel: Ryk/pres aldrig for hårdt i blenderglassets håndtag.
- Kom ingredienserne op i blenderglasset og sæt låget på. Tryk låget ned på plads. (fig. 5).
- Sikkerheds-bøjlen sættes på låget. Trykkes let ned og drejes i pilens retning til det sidder fast (fig. 6).

Delene adskilles igen i modsat rækkefølge.

Sikkerhedsafbryder.

Apparatet er forsynet med en sikkerhedsafbryder, der gør, at det ikke kan køre, hvis blenderglasset ikke er sat på motorenheden (eller hvis det er sat forkert på).

Bemærk: Brug aldrig blenderglasset til at tænde og slukke for apparatet.

Sådan bruges blenderen.

- Før De tænder for blenderen, kontrolleres det, at der er strøm til apparatet, og at blenderglasset er sat rigtigt på.
- Sæt omskifteren i stilling **I** for vedvarende blendning (fig. 7).
- For kort øjeblikkelig (gentaget) blendning drejes omskifteren til stilling **M**. Knappen skiftevis slippes og drejes (fig. 8).
- Motoren stoppes ved at sætte omskifteren i stilling **O** (fig. 9).

Gode råd.

- Flydende ingredienser (f.eks. madolie ved tilberedning af mayonnaise), kan hældes ned gennem den lille åbning i sikkerheds-bøjlen, medens blenderen kører (fig. 10).
- Åbningen i låget anvendes for tilsætning af ingredienser, medens apparatet kører (fig. 11).
- Ved langvarig blendning (højst 3 minutter) bliver resultatet generelt mere fint. Tørre ingredienser bør dog ikke blendes længere end 1 minut.
- Skær kød og andre faste ingredienser i mindre stykker, før de kommes ned i blenderglasset.
- Det bedste resultat ved faste ingredienser opnås ved at blende lidt ad gangen i stedet for at komme det hele op i blenderglasset på én gang.
- Hvis blenderen kører for langsomt: Sluk apparatet, og
 - skift til "Moment" (**M**), eller
 - rør rundt i ingredienserne med en spatel (aldrig medens blenderen kører!), eller
 - tag nogle af ingredienserne op af blenderglasset.
- Knust is fremstilles ved at komme isterninger ned gennem åbningen i låget, medens blenderen kører.

- Man kan lave tomatjuice ved at skære tomaterne i fire stykker, der derefter - én efter én - kommer ned i blenderglasset gennem åbningen i låget, medens apparatet kører.

Rengøring.

- Kom koldt eller varmt vand iblandet lidt opvaskemiddel i blenderglasset.
- Lad blenderen køre et kort øjeblik og sluk derefter for den.
- Tag stikket ud af stikkontakten.
- Skyl blenderglasset med rent vand.
- Tag knivenheden af og skyl den. Pas på de meget skarpe knivblade!
- Motorenheden kan rengøres med en fugtig klud. Brug ikke skrappe rengøringsmidler, sprit, pudsemidler etc.
- Kom aldrig delene i opvaskemaskine.
- Rengøring er lettest, hvis det sker straks efter brug.

Viktig

- Les bruksanvisningen nøye sammen med illustrasjonene før apparatet taes i bruk.
- Unngå skade. Kontroller at nettspenningen på apparatet stemmer overens med nettspenningen i Deres hjem (110-127 V eller 220-240 V).
- Bruk ikke apparatet hvis nettleddningen, pluggen eller andre komponenter er ødelagt. Hvis nettleddningen på dette apparatet er skadet, må den erstattes med en spesialledning. Ta kontakt med Deres Philips forhandler eller direkte med Philips.
- Hold apparatet unna barn.
- Forlat ikke apparatet mens det er i gang.
- Fyll ikke apparatet med ingredienser varmere enn 80 °C (ca. 175 °F).
- Unngå søling: Fyll ikke kannen høyere enn til det øverste merket (1,5 liter), spesielt ved miksing av væsker.
- Stikk aldri hendene eller andre ting ned i miksekannen mens apparatet er slått på. Hvis nødvendig bruk en slikkepott for å fjerne mat fra siden av kannen etter at apparatet er slått av.
- Fjern aldri kannen fra apparatet mens det er i gang.
- Påse at kniven er godt festet til bunnen av muggen før mikseren brukes.
- Bruk aldri tilleggsutstyr eller deler fra andre fabrikanter som ikke er blitt anbefalt av Philips. Deres garanti vil ikke være gyldig hvis slikt tilleggsutstyr eller deler er blitt brukt.

Generell beskrivelse (fig. 1)

- A Propp**
- B Lokk**
- C Åpning i lokket**
- D Helletut**
- E Kanne**
- F Nivåmerker**
- G Gummipakning**
- H Knivenhet**
- I Drivaksel**
- J Motorenhet**
- K Hastighetsvelger (vri)**
 - O = av
 - 1 = på
 - M = “moment”
- L Oppbevaringsrom for nettleddning**

Oppbevaring av nettleddning

Overflødig nettleddning kan skyves inn i oppbevaringsrommet på baksiden av apparatet.

Montering

- Vask først alle avtagbare deler. (Se avsnitt “Rengjøring”).
- Legg gummipakningen på kanten av knivenheten (fig. 2).
- Fest knivenheten til kannen ved å vri i pilens retning (fig. 3).
- Sett den monterte kannen på motorenheten og vri i pilens retning til den låses (fig. 4).
NB! Bruk ikke makt på håndtaket til kannen.
- Etter at ingrediensene er fylt i kannen sett lokket på ved å trykke det ned (fig. 5).
- Fest proppen ved å skyve det lett ned og vri den i pilens retning til den låses (fig. 6).

For å demontere gjentas operasjonen i motsatt rekkefølge.

Sikkerhetsbryter

Apparatet er utstyrt med en sikkerhetsbryter som gjør det umulig å starte apparatet hvis kannen ikke er tilstede (eller ikke plassert riktig).

NB! Bruk ikke kannen til å slå apparatet av og på.

Bruk av apparatet

- Før apparatet slås på forsikre Dem om at apparatet er tilkoblet strømmettet og at kannen er riktig plassert.
- Sett hastighetsvelgeren til posisjon **I** for kontinuerlig bearbeiding (fig. 7).
- For gjentagende pulsbearbeiding vri hastighetsvelgeren til posisjon **M** og slipp den. Gjenta dette hvis ønskelig (fig. 8).
- Stopp motoren ved å vri hastighetsvelgeren til posisjon **O** (fig. 9).

Tips

- Flytende ingredienser (f.eks. olje for å lage majones) kan helles igjennom den lille åpningen i proppen mens motoren går (fig. 10).
- Åpningen i lokket kan også brukes for å tilsette ingredienser mens motoren går (fig. 11).
- Lengre miksing (maks. 3 minutter) vil generelt gi finere resultat. Tørre ingredienser bør ikke bearbeides lengre enn 1 minutt.
- Skjær store stykker av kjøtt eller annen mat i mindre biter før de legges i kannen.
- For det beste resultat med faste ingredienser, kjør en serie med små porsjoner i kannen, fremfor å ha en stor porsjon i den.
- Hvis bearbeidingen ikke går fort nok, slå av apparatet og
 - bruk "moment" knappen, eller
 - rør ingrediensene med en slikkepott (ikke under kjøring) eller
 - reduser innholdet i kannen.
- For knust is slipp iskubbene gjennom åpningen i lokket ned i kannen mens motoren går.
- For å lage tomatjuice, del tomatene i fire deler og slipp disse en etter en igjennom åpningen i lokket ned i kannen mens motoren går.

Rengjøring

- Hell kaldt eller varmt vann med litt oppvaskmiddel i kannen. Sett på lokket.
- La apparatet gå en liten stund. Slå så av apparatet.
- Trekk deretter støpselet ut av stikkontakten.
- Skyll kannen med rent vann.
- Fjern knivenheten og skyll den. Vær forsiktig når De håndterer de skarpe knivene.
- De kan vaske motorhuset med en fuktig klut. Bruk ikke vaskemidler med slipemiddel, alkohol eller poleringsmiddel etc.
- Bruk ikke oppvaskmaskin.
- Rengjøring er lettest hvis det gjøres umiddelbart etter bruk.

Läs först hela bruksanvisningen och studera samtidigt illustrationerna!
Spara bruksanvisningen! Spara köpbevis och kvitto!

Viktigt

- **Före användning, kontrollera att uppgiften om spänning (V = Volt) på typskylten stämmer med den spänning du har i ditt hem. Om det inte står rätt spänning på typskylten, vänd dig då till inköpsstället.**
- **Använd inte apparaten om sladden, stickproppen eller någon annan del är defekt. Om sladden är skadad måste den ersättas med en specialsladd, vilken tillhandahålls av Philips eller av deras serviceombud.**
- **Håll barn ifrån apparaten.**
- **Lämna inte mixern utan uppsikt när den är igång.**
- **Fyll inte i ingredienser, som är varmare än 80°.**
- **Undvik spill. Fyll aldrig i mer än upp till högsta markeringen, högst 1,5 liter, särskilt inte vid bearbetning med vätska.**
- **Stick aldrig ner handen eller något föremål, verktyg e dyl i bägaren när mixern är igång. Om nödvändigt, stanna mixern och skrapa ner ingredienser från bägarens sidor med en skrapa.**
- **Lossa aldrig bägaren medan mixern är igång.**
- **Se till att knivenheten sitter fast ordentligt på kannans underdel innan du använder blandaren.**
- **Använd inga delar eller tillbehör av annat fabrikat eller som inte uttryckligen rekommenderas av Philips. Philips ansvarar inte för skador, som uppstår i samband med användning av sådana delar.**

Beskrivning, fig 1

- A** Doseringslock med låsbygel.
- B** Lock med påfyllningsöppning.
- C** Påfyllningsöppning i locket.
- D** Pip.
- E** Bägare.
- F** Mängdmarkeringar.
- G** Tätningsring av gummi.
- H** Knivenhet.
- I** Drivaxel.
- J** Motorenhet
- K** Startknapp.
0 = Från.
I = Till.
M = Momentläge.
- L** Förvaringsutrymme för nätsladden.

Förvaring av nätsladden

Överskjutande längd av nätsladden kan skjutas in i förvaringsutrymmet (L).

Hopsättning

- Diska först alla löstagbara delar, se avsnittet rengöring.
- Lägg tättningsringen (G) runt kanten på knivenheten (H), fig 2.
- Fäst knivenheten genom att vrida den i pilens riktning. Drag åt hårt, fig 3.
- Sätt den hopmonterade bägaren på motorenheten och vrid den i pilens riktning tills den låses fast, fig 4.
Varning: Vrid inte för hårt i bägarens handtag.
- Sätt på locket när ingredienserna fyllts i bägaren och tryck fast det neråt, fig 5.
- Sätt sedan på doseringslocket (A). Tryck ner det i påfyllningsöppningen (C) och vrid i pilens riktning så att det låser fast locket (B).

Säkerhetsbrytare

Mixern är försedd med en säkerhetsbrytare, som förhindrar att motorn kan startas om inte bägaren sitter på eller om den inte satts på rätt.

Varning: Använd inte bägaren som "startknapp" att stoppa och starta motorn med.

Att starta

- Innan du startar, förvissa dig om att bägaren är rätt påsatt och att stickproppen sitter i vägguttaget.
- Motorn går kontinuerligt om du skjuter startknappen till läge **I**.
- Motorn startar om startknappen skjuts till läge **M** men stannar så snart du släpper knappen.
- Stanna motorn genom att skjuta startknappen till läge **0**.

Tips

- Flytande ingredienser, t ex olja till majonnäs, kan doseras genom det lilla hålet i doseringslocket medan mixern är igång. Se fig 10.
- Påfyllningsöppningen i locket används för tillsättning av ingredienser medan mixern är igång. Se fig 11.
- Ju längre du mixar ju finare blir i allmänhet resultatet. Maxtiden är 3 minuter. Torra ingredienser skall emellertid inte köras längre än 1 minut.
- Skär kött och andra fasta ingredienser i bitar ca 2 x 2 cm innan du lägger dem i mixern.
- Bästa resultat får du om du tillsätter fasta ingredienser portionsvis i stället för att fylla i allt på en gång.
- Det kan bli nödvändigt att stanna mixern någon gång för att skrapa ner ingredienser, som fastnat på bägarens insida. Använd en mjuk skrapa. Låt inte skrapan komma för nära knivarna, inte närmare än ca 2 cm.
- Om mixningen tar för lång tid, stäng av mixern och prova följande alternativ:
 - Kör med korta intervaller, eller
 - rör om med en skrapa **men inte medan motorn är igång**, eller
 - minska på innehållet i bägaren.
- Isbitar matas ner genom påfyllningsöppningen i locket medan mixern är igång.

- Tomater till tomatjuice skall skäras i fyra delar och matas ner en efter en genom påfyllningsöppningen i locket medan mixern är igång.

Rengöring

- Häll varmt vatten med diskmedel i bägaren.
- Starta mixern och låt den gå en liten stund. Stanna den.
- **Drag ut stickproppen ur vägguttaget.**
- Skölj bägaren med rent vatten.
- Lossa knivenheten och diska den. Se upp så att du inte skär dig på knivarna, de är vassa.
- Motorenheten torkas av med en väl urvriden fuktig trasa. Du kan använda diskmedel om så behövs. **Du får aldrig diska motorenheten, doppa den i vatten eller spola den.** Använd aldrig skurpulver, hårda svampar, stålull eller liknande och aldrig aceton, sprit eller andra starka lösningmedel eller vätskor.
- Diska inte i diskmaskin.
- Det går lättast att diska om man gör det med en gång.

Tärkeää

- Pidä sivut 3 ja 50 auki samalla kun luet käyttöohjetta.
- Ennen kuin yhdistät laitteen pistorasiaan, tarkista, että laitteen arvokilven jännitemerkintä vastaa paikallista verkkojännitettä.
- Tarkista liitosjohdon ja pistotulpan kunto säännöllisesti. Jos tämän laitteen verkkoliitosjohto vaurioituu, se on korvattava erikoisjohdolla. Ota yhteys Philips-myyjään tai Philips-huoltoon.
- Älä anna lasten käyttää laitetta.
- Älä jätä laitetta toimintaan ilman valvontaa.
- Älä laita kannuun yli 80°C kuumempia aineita.
- Nesteiden vatkaaminen ja sekoittaminen: älä ylitä kannuun merkittyä enimmäismäärää osoittavaa viivaa (1,5 l).
- Älä työnnä kannuun sormia tai esim. kaavinta moottorin käydessä. Tarvittaessa voit irrottaa reunoihin tarttuneet aineet kaapimella, kun olet ensin pysäyttänyt tehosekoittimen.
- Älä irrota kannua tehosekoittimen käydessä.
- Älä käytä muiden valmistajien tarvikkeita tai osia, ellei Philips ole niitä suositellut. Takuu ei korvaa mahdollisia vahinkoja, jos tällaisia tarvikkeita tai osia on käytetty.
- Tarkista, että laitteen toiminta on katkaistu (valitsin asennossa O), silloin kun yhdistät laitteen pistorasiaan.
- Jos laite on pudonnut veteen, irrota ensin pistotulppa pistorasiasta, ennen kuin nostat laitteen vedestä.
- Varmista, että teräyksikkö on lujasti kiinni kannun pohjassa, ennen kuin käytät sekoitinta.
- Tarkistuta veteen pudonnut laite huollossa ennen käyttöönottoa.

Laitteen osat (kuva 1)

- A Tulppa
- B Kansi
- C Kannen täyttöaukko
- D Kaatonokka
- E Kannu
- F Mitta-asteikko
- G Kumiitiviste
- H Terä
- I Akseli
- J Runko
- K Valitsin
 - 0 = katkaistu
 - I = käynnistetty
 - M= pitoasento
- L Johtopesä

Johdon säilytys

Liitosjohdon liika pituus voidaan työntää laitteen takana olevaan lokeroon.

Kokoaminen

- Pese ensin kaikki irrotettavat osat. (Katso osaa "Puhdistus".)
 - Aseta tiiviste terän reunaan (kuva 2).
 - Kiinnitä terä kannuun kiertämällä se kunnolla kiinni nuolen suuntaan (kuva 3).
 - Aseta kannu rungon päälle ja kierrä kiinni nuolen suuntaan (kuva 4).
Varoitus: Älä käännä kahvasta liian kovaa.
 - Paina kansi kannun päälle, sen jälkeen kun olet laittanut aineet kannuun (kuva 5).
 - Sulje tulppa painamalla sitä samalla kevyesti kun kierrät kiinni nuolen suuntaan (kuva 6).
- Irrota osat toisistaan päinvastaisessa järjestyksessä.

Turvavytkin

Turvavytkin estää käynnistämisen, ellei kannua ole kierretty (kunnolla) paikalleen.

Huom. Älä käytä kannua laitteen käynnistämiseen ja pysäyttämiseen.

Käynnistys

- Ennen kuin käynnistät laitteen, tarkista, että se on yhdistetty pistorasiaan ja että kannu on oikein paikallaan.
- Aseta valitsin asentoon **I**, kun haluat koneen käyvän jatkuvasti (kuva 7).
- Kun haluat käyttää laitetta (toistuvina) sykäyksinä aseta valitsin asentoon **M** ja vapauta vuorotellen (kuva 8).
- Moottori pysäytetään asettamalla valitsin asentoon **0** (kuva 9).

Käyttövihjeitä

- Nestemäisiä aineita (esim. öljy majoneesia valmistettaessa) voidaan lisätä tulpan pienen aukon kautta moottorin käydessä (kuva 10).
- Kannessa olevan aukon kautta voidaan lisätä aineita moottorin käydessä (kuva 11).
- Jos sekoittamista jatketaan pidempään (enintään 3 minuuttia), tulos on aina hienompi. Kuivia aineita ei saisi hienontaa yli 1 minuuttia.
- Leikkaa liha tai muut kiinteät aineet paloiksi ennen kannuun laittamista.
- Kiinteät aineet hienontuvat helpommin, jos laitat kannuun useita pieniä annoksia eikä kerralla suurta annosta.
- Ellei hienontaminen käy nopeasti, pysäytä moottori ja - vaihda pitoasennolle, tai
 - sekoita aineita kaapimella (ei moottorin käydessä!), tai
 - ota osa aineista pois kannusta.
- Kun murskaat jääpaloja, pudota jääpalat kannen aukon kautta moottorin käydessä.
- Kun teet tomaattimehua, leikkaa tomaatti neljään osaan ja pudota pala kerralla kannen aukon kautta moottorin käydessä.

Puhdistus

- Kaada kannuun lämmintä vettä ja hieman pesuainetta.
- Käynnistä moottori hetkeksi. Pysäytä.
- Irrota pistotulppa pistorasiasta.
- Huuhtele kannu lämpimällä vedellä.
- Irrota terä ja huuhtele. Ole varovainen: terän reunat ovat hyvin terävät!
- Pyyhi runko puhtaaksi kostealla liinalla. Älä käytä naarmuttavia tai syövyttäviä välineitä.
- Älä pese astianpesukoneessa.
- Puhdistus on helpointa heti käytön jälkeen.

Oikeus muutokseen varataan.

Σημαντικόν

- Διαβάστε τις οδηγίες προσεκτικά βλέποντας και τις εικόνες πριν χρησιμοποιήσετε τη συσκευή.
- Προς αποφυγή ζημιάς, πριν συνδέσετε τη συσκευή στο ρεύμα βεβαιωθείτε αν η τάση που αναφέρεται στη συσκευή είναι ίδια με την τάση της περιοχής σας (110-127 V ή 220-240 V).
- Μη χρησιμοποιείτε τη συσκευή όταν το καλώδιο ρεύματος, το φως ή άλλα τμήματα της συσκευής έχουν υποστεί βλάβη. Αν το καλώδιο ρεύματος της συσκευής υποστεί βλάβη, πρέπει να αντικατασταθεί από ειδικό καλώδιο. Αποταθείτε στον προμηθευτή σας Philips ή στον οργανισμό Philips της χώρας σας.
- Κρατείστε τα παιδιά μακριά από τη συσκευή.
- Μην αφήνετε τη συσκευή σε λειτουργία χωρίς να την παρακολουθείτε.
- Μη γεμίζετε τη συσκευή με υλικά θερμοκρασίας μεγαλύτερη από 80° C (περίπου 175° F).
- Για να αποφεύγονται τα πιτσιλίσματα μη γεμίζετε την κανάτα περισσότερο από την υψηλότερη ένδειξη στάθμης (π.χ. 1.5 λίτρα), κυρίως όταν αναμιγνύετε υγρά.
- Μη βάζετε ποτέ το χέρι σας ή άλλα αντικείμενα στην κανάτα όταν η συσκευή λειτουργεί. Αν χρειάζεται, χρησιμοποιείτε μια σπάτουλα για να βγάλετε την τροφή από τις πλευρές της κανάτας αφού θέσετε πρώτα συσκευή εκτός λειτουργίας.
- Μη βγάζετε ποτέ την κανάτα όταν λειτουργεί η συσκευή.
- Πριν χρησιμοποιήσετε το μπλέντερ βεβαιωθείτε ότι η μονάδα των μαχαιριών εφαρμόζει σταθερά στη βάση του δοχείου.
- Μη χρησιμοποιείτε ποτέ εξαρτήματα ή ανταλλακτικά άλλων κατασκευαστών τα οποία δεν εγκρίνονται από την Philips. Η εγγύησή σας δεν ισχύει αν έχετε χρησιμοποιήσει τέτοια εξαρτήματα ή ανταλλακτικά.

Γενική περιγραφή (Εικ. 1)

- A Πώμα ασφαλείας.
- B Καπάκι.
- C Άνοιγμα στο καπάκι.
- D Στόμιο.
- E Κανάτα.
- F Ενδείξεις στάθμης.
- G Λαστιχένιος δακτύλιος εφαρμογής.
- H Κοπήρες.
- I Άξονας.
- J Βάση του μπλέντερ με το μοτέρ.
- K Διακόπτης λειτουργίας της συσκευής (στρέψτε)
O = OFF
I = ON
M = pulse («MOMENT») (για στιγμιαία λειτουργία)
- L χώρος αποθήκευσης καλωδίου

Αποθήκευση καλωδίου

Μπορείτε να φυλάξετε το καλώδιο που περισσεύει στον χώρο αποθήκευσης στο πίσω μέρος της συσκευής.

Συναρμολόγηση

- Πλύνετε πρώτα όλα τα αποσπώμενα μέρη. (Παρακαλούμε βλέπε παρ. «Καθαρισμός»).
 - Βάλτε τον λαστιχένιο δακτύλιο στη βάση που είναι οι κοπήρες. (Εικ. 2).
 - Στερεώστε τη βάση με τους κοπήρες στην κανάτα στρέφοντάς την προς την κατεύθυνση του βέλους (Εικ. 3).
 - Στερεώστε τώρα την κανάτα στη βάση που είναι το μοτέρ στρέφοντάς την προς την κατεύθυνση του βέλους μέχρι να κλειδώσει (Εικ. 4).
- Προσοχή:** Μην πιέζετε δυνατά το χερούλι της κανάτας.
- Αφού βάλετε τα υλικά στην κανάτα βάλτε το καπάκι στην κανάτα πιέζοντάς το προς τα κάτω (Εικ. 5).
- Στερεώστε το πώμα ασφαλείας σπρώχνοντάς το ελαφρά προς τα

κάτω και στρέφοντάς το προς την κατεύθυνση του βέλους μέχρι να κλειδώσει (Εικ. 6).

Για την αποσυναρμολόγηση ακολουθείστε την αντίστροφη διαδικασία.

Σύστημα ασφαλείας

Η συσκευή είναι εφοδιασμένη με σύστημα ασφαλείας το οποίο ακινητοποιεί τον μηχανισμό λειτουργίας της αν η κανάτα δεν έχει τοποθετηθεί ή δεν έχει τοποθετηθεί σωστά.

Σημείωση: Μη χρησιμοποιείτε την κανάτα σαν διακόπτη για να σταματάτε ή να ξεκινάτε τη λειτουργία της συσκευής.

Λειτουργία

- Πριν θέσετε τη συσκευή σε λειτουργία, βεβαιωθείτε ότι είναι συνδεδεμένη στη τάση και ότι η κανάτα έχει τοποθετηθεί σωστά.
- Βάλτε τον διακόπτη (K) στη θέση (I) για συνεχή λειτουργία (Εικ. 7).
- Για στιγμιαία (επαναληπτική λειτουργία) βάλτε τον διακόπτη (K) στη θέση (M) και αφήνετέ τον ελεύθερο επαναληπτικά (Εικ. 8).
- Για να σταματήσετε το μοτέρ, βάλτε τον διακόπτη A στη θέση (O) (Εικ. 9).

Χρήσιμες πληροφορίες

- Μπορείτε να προσθέσετε ρευστά υλικά (π.χ. λάδι για την παρασκευή μαγιονέζας) από το μικρό άνοιγμα στο πώμα ασφαλείας ενώ λειτουργεί το μοτέρ (Εικ. 10).
- Αν η μείξη παραταθεί (όχι όμως περισσότερο από 3 λεπτά) τα αποτελέσματα θα είναι καλύτερα. Δεν πρέπει να επεξεργάζεστε ξηρές τροφές περισσότερο από 1 λεπτό.
- Το άνοιγμα στο καπάκι μπορεί να χρησιμοποιηθεί για την προσθήκη υλικών ενώ το μοτέρ λειτουργεί (Εικ. 11).
- Κόψτε το κρέας ή την στερεά τροφή σε μικρά κομμάτια πριν την βάλετε μέσα στην κανάτα.
- Για καλύτερα αποτελέσματα με τις στερεές τροφές να βάζετε μικρότερες ποσότητες μέσα στην κανάτα.

Αν η επεξεργασία των τροφών δεν γίνεται γρήγορα, θέστε τη συσκευή εκτός λειτουργίας και μετά:

- Χρησιμοποιείτε το πλήκτρο «Pulse» ή
- ανακατέψτε τα υλικά με μια σπάτουλα (όχι κατά την διάρκεια της μείξης) ή
- αφαιρέστε υλικά από την κανάτα.
- Αν θέλετε να χρησιμοποιήσετε παγάκια, ρίξτε τα στην κανάτα από το άνοιγμα στο καπάκι ενώ λειτουργεί το μοτέρ.
- Για να κάνετε τοματοχυμό, κόψτε τις τομάτες σε 4 κομμάτια και βάλτε τα στην κανάτα από το άνοιγμα στο καπάκι ενώ το μοτέρ λειτουργεί.

Καθαρισμός

- Βάλτε λίγο χλιαρό νερό με λίγο απορρυπαντικό πλύσεως μέσα στην κανάτα.
- Τοποθετείστε το κάλυμμα και το πώμα ασφαλείας. Τοποθετείστε την κανάτα στο μοτέρ.
- Θέστε τη συσκευή σε λειτουργία για λίγο, μετά θέστε την εκτός λειτουργίας. Βγάλτε το φιν από την πρίζα.
- Ξεπλύνετε την κανάτα με καθαρό νερό.
- Βγάλτε το εξάρτημα με τους κοπτήρες και ξεπλύνετε το. Προσέξτε όταν πιάνετε τους κοπτήρες γιατί κόβουν πολύ.
- Μπορείτε να καθαρίσετε τη βάση που είναι το μοτέρ με ένα υγρό πανί. Μη χρησιμοποιείτε αποξεστικά, οινόπνευμα, σιλικονοτικά υλικά καθαρισμού κ.λπ.
- Μη τα βάζετε σε πλυντήριο πιάτων.
- Το καθαρίσμα είναι ευκολότερο όταν γίνεται αμέσως μετά τη χρήση.

