

- Apabila Anda sudah selesai menyetrika, ketika membersihkan alat dan juga saat Anda meninggalkan setrika meskipun hanya sebentar: berdirikan setrika pada tumitnya dan cabut steker listrik dari stopkontak dinding.
- Alat ini hanya untuk keperluan rumah tangga.

Sebelum digunakan pertama kali

- 1 Lepaskan stiker atau lapisan pelindung dari elemen pemanas dan bersihkan dengan kain halus.

Setrika bisa mengeluarkan asap ketika Anda menggunakannya untuk pertama kali. Ini akan berhenti setelah beberapa saat.

Persiapan penggunaan

Mengatur suhu

- 1 Letakkan setrika pada tumitnya.
- 2 Setel suhu menyetrika yang dikehendaki dengan memutar tombol pengatur suhu ke posisi yang tepat (Gbr. 2).
 - Periksa label perawatan pakaian untuk menyetel suhu:
 - Bahan sintetis (seperti acrylic, viscos, polyamide, polyester)
 - Sutra
 - ● Wol
 - ● ● Katun, linen
 - Bila Anda tidak tahu jenis kainnya, tentukan suhu yang tepat dengan menyetrika bagian yang tidak terlihat bila anda memakai pakaian tersebut. Mulailah dengan menyetel suhu rendah dan tingkatkan suhu secara bertahap sampai diperoleh hasil setrika yang diinginkan.
 - Sutra, wol dan bahan sintetis: setrika bagian dalam kain untuk mencegah noda mengkilap.
 - Mulailah menyetrika pakaian yang membutuhkan suhu rendah seperti yang terbuat dari bahan sintetis.

- 3 Masukkan steker ke stopkontak yang ber-arde (Gbr. 3).

Lampu suhu menyala.

Menggunakan alat

- 1 Setel tombol pengatur suhu ke posisi yang direkomendasi. Lihat bagian 'Persiapan penggunaan'.
- 2 Lampu suhu menyala untuk menunjukkan bahwa setrika sedang memanaskan (Gbr. 4).

Mulailah menyetrika bila lampu suhu padam dan kemudian menyala lagi. Lampu suhu akan menyala sekali-sekali selama menyetrika.

Jika Anda menyetel tombol pengatur suhu ke suhu yang lebih rendah setelah menyetrika pada suhu yang tinggi, biarkan setrika dingin dulu selama 5 menit sebelum melanjutkan kembali.

Pembersihan dan perawatan

- 1 Lepaskan steker dari stopkontak dan biarkan setrika mendingin.
- 2 Seka elemen pemanas dengan kain lembab dan pembersih (cairan non-abrasive (tidak bersifat mengikis)).

Jaga elemen pemanas tetap licin: hindari sentuhan dengan benda keras terbuat dari baja.

- 3 Bersihkan bagian atas alat dengan kain lembab.

Penyimpanan

- 1 Lepaskan steker dari stopkontak (Gbr. 7).
- 2 Gulung kabel mengelilingi tempat penyimpanan kabel (Gbr. 8).
- 3 Selalu simpan setrika berdiri pada tumitnya di tempat yang aman dan kering (Gbr. 8).

Medan elektromagnet (EMF)

Alat Philips ini mematuhi semua standar dan peraturan yang berlaku terkait paparan terhadap medan elektromagnet.

Lingkungan

- Jangan membuang alat bersama limbah rumah tangga biasa jika alat sudah tidak dapat dipakai lagi, tetapi serahkan ke tempat pengumpulan barang bekas yang resmi untuk didaur ulang. Dengan melakukan hal ini, Anda ikut membantu melestarikan lingkungan (Gbr. 9).

Dukungan

Jika Anda membutuhkan informasi atau dukungan, harap kunjungi situs web Philips di www.philips.com/support atau bacalah pamflet garansi internasional.

Pertanyaan-pertanyaan yang sering diajukan

Bab ini membahas pertanyaan-pertanyaan yang paling sering diajukan mengenai alat ini. Jika Anda tidak menemukan jawaban untuk pertanyaan anda, silakan hubungi Pusat Layanan Pelanggan di negara anda.

Tanya	Jawab
Mengapa elemen pemanas tetap dingin meskipun steker sudah dimasukkan ke stopkontak?	Mungkin ada masalah koneksi. Cek kabel, steker dan stopkontak.
	Tombol pengatur suhu mungkin disetel ke MIN. Setel suhu menyetrika yang dikehendaki (lihat bagian 'Mengatur suhu').

SETRIKA
HD1173
220V, 50-60Hz, 350W
Negara Pembuat: Cina
Diimpor oleh: PT Philips Indonesia Commercial
Gedung Cibis Nine Lantai 10 Jl.
T.B. Simatupang No. 2 RT. 001 RW.
005, Kel. Cilandak Timur, Kec.
Pasar Minggu Jakarta Selatan
12560, Indonesia
No. Reg.: I.38.PIC1.02710.1119

Spesifikasi

Nomor Model	HD1173
Daya listrik terukur	350W
Tegangan daya terukur	220V

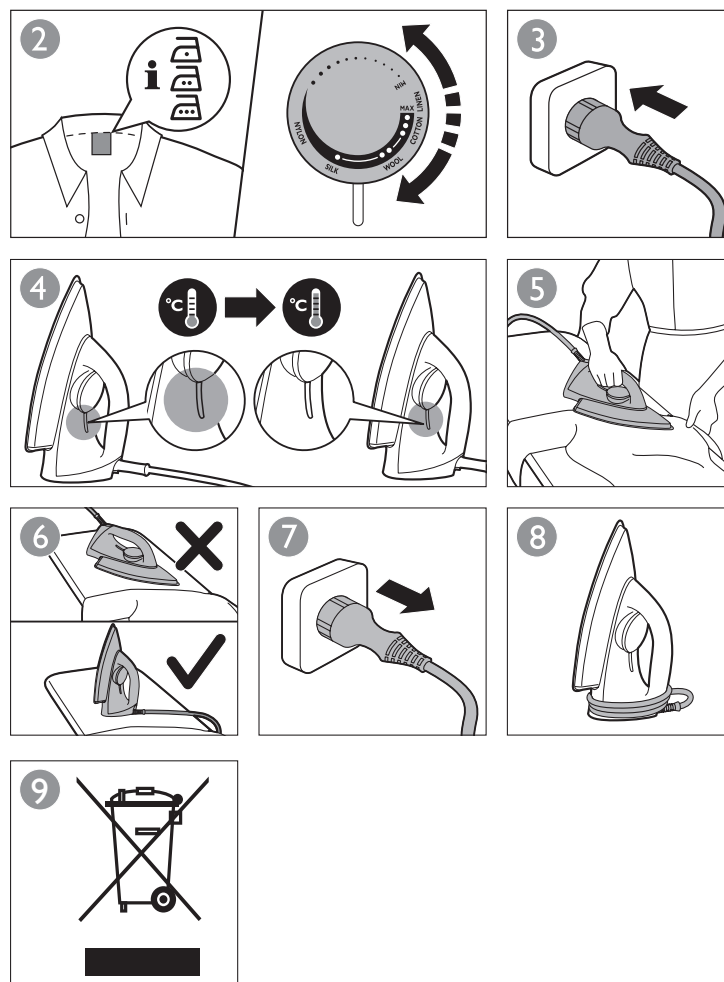
PHILIPS

HD1173



EN User manual

ID Buku Petunjuk Pengguna



ENGLISH

Introduction

Congratulations on your purchase and welcome to Philips! To fully benefit from the support that Philips offers, register your product at www.philips.com/welcome.

General description (Fig.1)

- A Temperature dial
- B Mains cord
- C Temperature light
- D Soleplate

Important

Read this important information carefully before you use the appliance and save it for future reference.

Danger

- Never immerse the iron in water.

Warning

- Check if the voltage indicated on the type plate corresponds to the local mains voltage before you connect the appliance.
- Do not use the appliance if the plug, the mains cord or the appliance itself shows visible damage, or if the appliance has been dropped.
- If the mains cord is damaged, you must have it replaced by Philips, a service centre authorised by Philips or similarly qualified persons in order to avoid a hazard.
- Never leave the appliance unattended when it is connected to the mains.
- This appliance can be used by children aged from 8 and above and persons with reduced physical, sensory or mental capabilities or lack of experience and knowledge if they have been given supervision or instruction concerning use of the appliance in a safe way and if they understand the hazards involved.
- Cleaning and user maintenance shall not be made by children unless they are older than 8 and supervised.
- Children should be supervised to ensure that they do not play with the appliance.
- Keep the iron and its cord out of the reach of children less than 8 years of age when it is connected to the mains or cooling down.
- Do not let the mains cord come into contact with the hot soleplate of the iron.

Caution

- The soleplate of the iron can become extremely hot and may cause burns if touched.
- Only connect the appliance to an earthed wall socket.
- Check the mains cord regularly for possible damage.
- Always place and use the iron on a stable, level and horizontal surface.
- When you have finished ironing, when you clean the appliance and also when you leave the iron even for a short while: put the iron on its heel and remove the mains plug from the wall socket.
- The appliance is intended for household use only.

Before first use

- 1** Remove any sticker or protective foil from the soleplate and clean the soleplate with a soft cloth.

The iron may give off some smoke when you use it for the first time. This will cease after a short while.

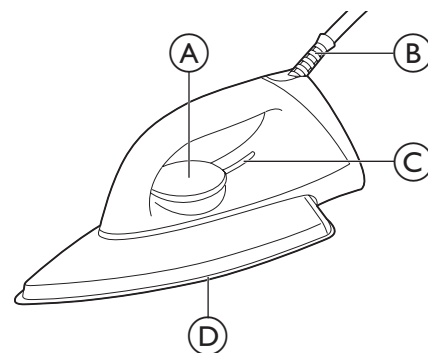
Preparing for use

Setting the temperature

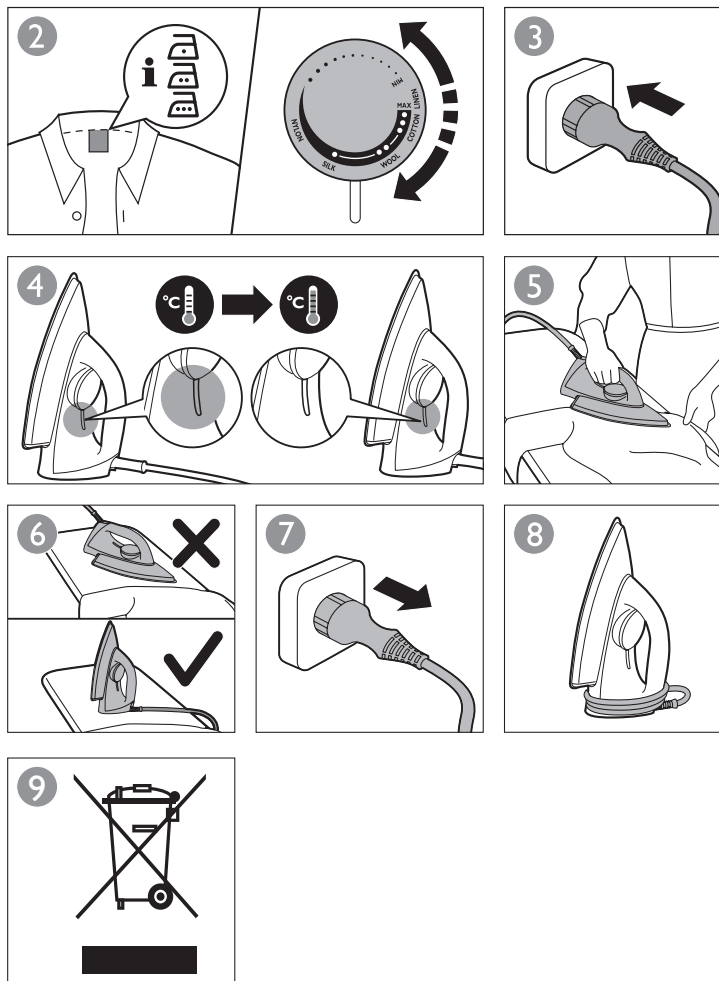
- 1** Put the iron on its heel.
- 2** Set the temperature dial to the required ironing temperature (fig. 2).
 - Check the laundry care label for the required ironing temperature:
 - Synthetic fabrics (e.g. acrylic, viscose, polyamide, polyester)
 - Silk
 - Wool
 - Cotton, linen
 - If you do not know what kind or kinds of fabric the article is made of, determine the appropriate ironing temperature by ironing a spot that will not be visible when you wear or use the article. Start at a relatively low temperature and gradually increase the temperature until you obtain the required ironing result.
 - Silk, woollen and synthetic materials: iron the reverse side of the fabric to prevent shiny patches.
 - Start ironing the articles that require the lowest ironing temperature, such as those made of synthetic fibres.

- 3** Put the mains plug in an earthed wall socket (fig. 3).

The temperature light goes on.



1



Using the appliance

- 1** Set the temperature dial to the recommended position.

See chapter 'Preparing for use'.

- 2** the temperature light goes on to indicate that the iron is heating up (fig. 4).

Start ironing when the temperature light has first gone out and then goes on again.

The temperature light will go on from time to time during ironing.

- ▶ If you set the temperature dial to a lower setting after you have ironed at a high temperature, let the iron cool down for five minutes before you start ironing again.

Cleaning and maintenance

- 1** Remove the mains plug from the wall socket and let the iron cool down.
- 2** Wipe the soleplate with a damp cloth and a non-abrasive (liquid) cleaner.

Keep the soleplate smooth: avoid hard contact with metal objects.
- 3** Clean the upper part of the appliance with a damp cloth.

Storage

- 1** Remove the mains plug from the wall socket (fig. 7).
- 2** Wind the mains cord round the cord storage facility (fig. 8).
- 3** Always store the iron standing on its heel in a safe and dry place (fig. 8).

Electromagnetic fields (EMF)

This Philips appliance complies with all applicable standards and regulations regarding exposure to electromagnetic fields.

Environment

- Do not throw away the appliance with the normal household waste at the end of its life, but hand it in at an official collection point for recycling. By doing this, you help to preserve the environment (Fig. 9).

Support

If you need support or information, please visit the Philips website at www.philips.com/support or read the worldwide guarantee leaflet.

Frequently asked questions

This chapter lists the questions most frequently asked about the appliance. If you can't find the answer to your question, please contact the Customer Care Centre in your country.

Question	Answer
Why does the soleplate stay cold, even though I have plugged the iron in?	There may be a connection problem. Check the mains cord, the plug and the wall socket.
	The temperature dial may be set to MIN. Set the temperature dial to the required ironing temperature (see section 'Setting the temperature').

INDONESIA

Pendahuluan

Selamat atas pembelian Anda dan selamat datang di Philips! Untuk memanfaatkan sepenuhnya dukungan yang ditawarkan Philips, daftarkan produk Anda di www.philips.com/welcome.

Keterangan umum (Gbr. 1)

- A Putaran suhu
- B Kabel listrik
- C Lampu suhu
- D Tapak setrika

Penting

Baca informasi penting ini dengan saksama sebelum menggunakan alat dan simpanlah untuk referensi nanti.

Bahaya

- Jangan sekali-kali merendam setrika di dalam air.

Peringatan

- Periksa apakah voltase listrik yang tertera pada pelat sesuai dengan voltase listrik setempat sebelum Anda menghubungkan alat ini.
- Jangan menggunakan alat jika steker, kabel atau alat itu sendiri menunjukkan kerusakan atau jika alat pernah terjatuh.
- Jika kabel listrik rusak, maka harus diganti oleh Philips, pusat layanan resmi Philips atau orang yang mempunyai keahlian sejenis agar terhindar dari bahaya.
- Jangan sekali-kali meninggalkan alat tanpa pengawasan saat masih tersambung ke arus listrik.
- Alat ini tidak dimaksudkan untuk digunakan oleh orang (termasuk anak-anak) dengan cacat fisik, indera atau kecakapan mental yang kurang, atau kurang pengalaman dan pengetahuan, kecuali jika mereka diberikan pengawasan atau petunjuk mengenai penggunaan alat oleh orang yang bertanggung jawab bagi keselamatan mereka.
- Anak kecil harus diawasi untuk memastikan mereka tidak bermain dengan alat ini.
- Jauhkan alat dan kabel listriknya dari jangkauan anak-anak.
- Jangan sampai kabel listrik mengenai tapak setrika saat sedang panas.

Perhatian

- Tapak setrika dapat menjadi sangat panas dan menyebabkan luka bakar jika tersentuh.
- Alat hanya boleh dihubungkan ke stopkontak dinding yang memiliki arde.
- Cek kabel listriknya secara teratur kalau-kalau ada kerusakan.
- Selalu simpan dan gunakan setrika pada permukaan yang stabil, rata dan pada posisi horizontal.