

### Mendaur ulang

- Jangan membuang alat bersama limbah rumah tangga biasa jika alat sudah tidak bisa dipakai lagi, tetapi serahkan ke titik pengumpulan atau daur ulang resmi. Dengan melakukan hal ini, Anda ikut membantu melestarikan lingkungan.
- Patuhi peraturan mengenai pengumpulan terpisah produk-produk elektrik dan elektronik di negara Anda. Pembuangan produk secara benar akan membantu mencegah dampak negatif terhadap lingkungan dan kesehatan manusia.

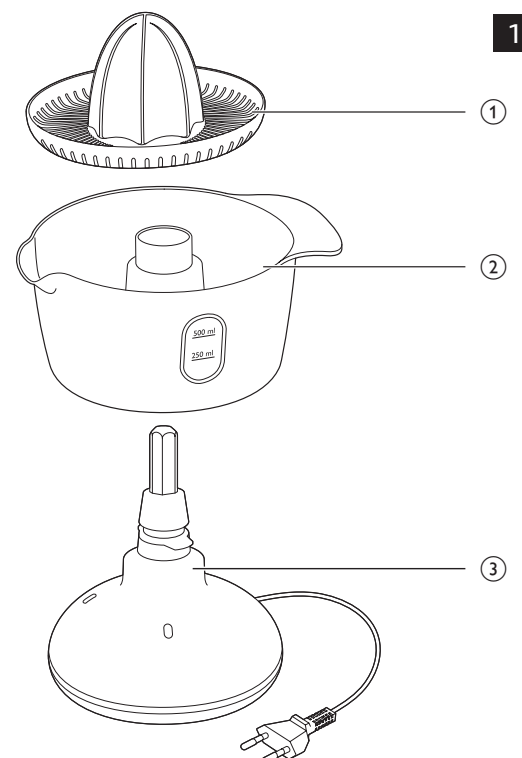
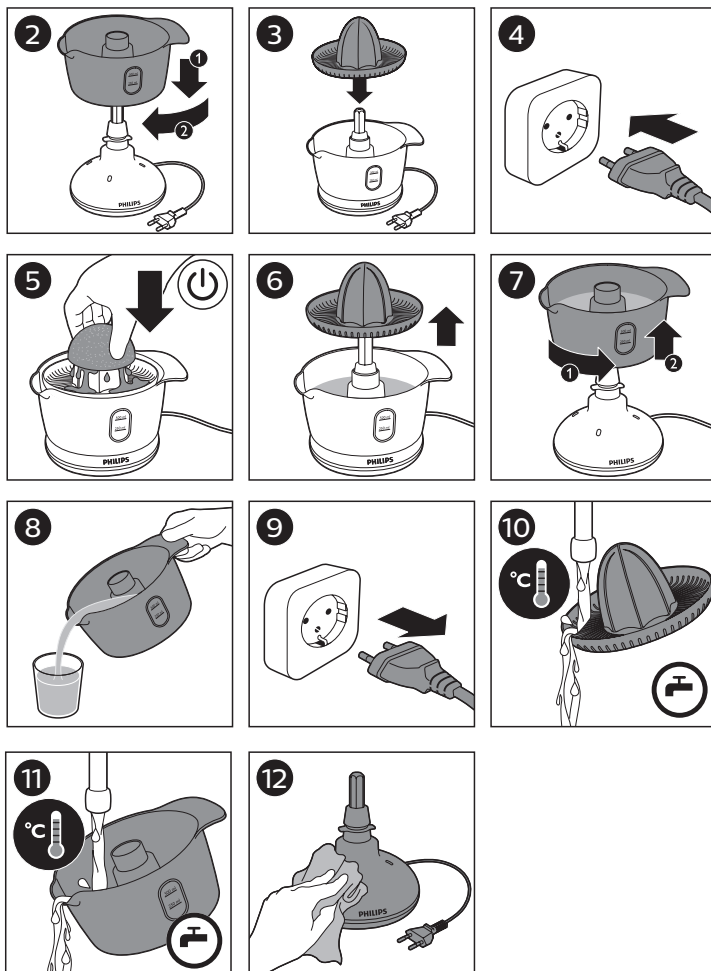
### Garansi dan dukungan

Jika Anda memerlukan informasi atau dukungan, kunjungi [www.philips.com/support](http://www.philips.com/support) atau bacalah pamflet garansi internasional.



Pemeras Jeruk  
Model: HR2738  
Daya: 25W  
Tegangan: 220-240V, 50-60Hz  
Negara Pembuat: Bosnia Herzegovina  
Diimpor oleh:  
PT Philips Indonesia Commercial  
Jl. Buncit Raya Kav. 99  
Jakarta 12510 Indonesia  
NOMOR: I.27.PIC1.01335.0817

### User manual Buku Petunjuk Pengguna



[www.philips.com](http://www.philips.com)

100% recycled paper  
100% papier recyclé  
3000 003 67051 A

**Introduction**

Congratulations on your purchase and welcome to Philips! To fully benefit from the support that Philips offers, register your product at [www.philips.com/welcome](http://www.philips.com/welcome).

**General description (Fig. 1)**

1. Juice collector
2. Cone
3. Motor unit

**Important**

Read this user manual carefully before you use the appliance and save it for future reference.

**Danger**

- Never immerse the motor unit in water or any other liquid, nor rinse it under the tap. Only use a moist cloth to clean the motor unit.

**Warning**

- Check if the voltage indicated on the bottom of the appliance corresponds to the local mains voltage before you connect the appliance.
- If the mains cord is damaged, you must have it replaced by Philips, a service centre authorised by Philips or similarly qualified persons in order to avoid a hazard.
- Do not use the appliance if the plug, the mains cord or other parts are damaged.
- This appliance is not intended for use by persons (including children) with reduced physical, sensory or mental capabilities, or lack of experience and knowledge, unless they have been given supervision or instruction concerning use of the appliance by a person responsible for their safety.
- Children should be supervised to ensure that they do not play with the appliance.

**Caution**

- Always place the appliance on a flat, stable surface.
- Do not use the citrus press longer than 10 minutes without interruption.
- This appliance is intended for household use only.
- Never use any accessories or parts from other manufacturers or that Philips does not specifically recommend. If you use such accessories or parts, your guarantee becomes invalid.
- Noise level: Lc = 72 dB(A)

**Electromagnetic fields (EMF)**

This Philips appliance complies with all applicable standards and regulations regarding exposure to electromagnetic fields.

**Preparing for use**

1. Clean all detachable parts before you use the appliance for the first time (see chapter "Cleaning").
2. Place the juice collector on the motor unit and turn it clockwise (Fig. 2).
3. Place the cone with the integrated sieve on the juice collector (Fig. 3).
4. Put the plug into the wall outlet (Fig. 4).

**Using the appliance**

1. Press a halved citrus fruit firmly onto the cone to switch on the appliance (Fig. 5).
2. Remove the cone (Fig. 6), then turn the juice collector counterclockwise and lift it from the motor unit (Fig. 7).
3. Pour out the fresh juice (Fig. 8).

**Tip:** Clean the appliance immediately after use as dried fruit pulp is more difficult to remove (see chapter "Cleaning").

**Cleaning**

1. Unplug the appliance (Fig. 9).
2. Remove all detachable parts from the motor unit.
3. Clean all detachable parts with hot water and some washing-up liquid (Fig. 10&11).

**Do not clean the detachable parts in a dishwasher.**

4. Clean the motor unit with a moist cloth (Fig. 12).

**Never immerse the motor unit in water nor rinse it under the tap.**

**Recycling**

- Do not throw away the product with the normal household waste at the end of its life, but hand it in at an official collection point for recycling. By doing this, you help to preserve the environment.
- Follow your country's rules for the separate collection of electrical and electronic products. Correct disposal helps prevent negative consequences for the environment and human health.

**Guarantee and support**

If you need information or support, please visit [www.philips.com/support](http://www.philips.com/support) or read the separate worldwide guarantee leaflet.

## INDONESIA

**Pendahuluan**

Selamat atas pembelian Anda dan selamat datang di Philips! Untuk memanfaatkan sepenuhnya dukungan yang ditawarkan Philips, daftarkan produk Anda di [www.philips.com/welcome](http://www.philips.com/welcome).

**Penjelasan umum (Gbr. 1)**

1. Pengumpul jus
2. Kerucut
3. Unit motor

**Penting**

Baca petunjuk pengguna ini dengan saksama sebelum menggunakan alat dan simpanlah sebagai referensi nanti.

**Bahaya**

- Jangan sekali-kali merendam unit motor di dalam air atau cairan lain apa pun, jangan pula menyiramnya di bawah keran air. Gunakan hanya kain yang lembap untuk membersihkan unit motor.

**Peringatan**

- Sebelum menghubungkan alat, periksa apakah tegangan listrik (voltase) yang ditunjukkan pada alat sesuai dengan tegangan listrik setempat.
- Jika kabel listrik rusak, maka harus diganti oleh Philips, pusat layanan resmi Philips atau orang yang mempunyai keahlian sejenis agar terhindar dari bahaya.
- Jangan menggunakan alat jika steker, kabel listrik atau komponen lain ada yang rusak.
- Alat ini tidak dimaksudkan untuk digunakan oleh orang (termasuk anak-anak) dengan cacat fisik, indera atau kecakapan mental yang kurang, atau kurang pengalaman dan pengetahuan, kecuali jika mereka diberikan pengawasan atau petunjuk mengenai penggunaan alat oleh orang yang bertanggung jawab bagi keselamatan mereka.
- Anak kecil harus diawasi untuk memastikan mereka tidak bermain-main dengan alat ini.

**Perhatian**

- Letakkan selalu alat di atas permukaan yang rata dan stabil.
- Jangan menggunakan alat pemeras jeruk lebih lama dari 10 menit terus-menerus.
- Alat ini hanya untuk keperluan rumah tangga.
- Jangan sekali-kali menggunakan aksesoris atau komponen apa pun dari produsen lain atau yang tidak secara khusus direkomendasikan oleh Philips. Jika Anda menggunakan aksesoris atau komponen tersebut, garansi Anda menjadi batal.
- Tingkat kebisingan: Lc = 72 dB (A)

**Medan elektromagnet (EMF)**

Alat Philips ini mematuhi semua standar dan peraturan yang berlaku terkait paparan terhadap medan elektromagnet.

**Menyiapkan penggunaan**

1. Bersihkan semua komponen yang dapat dilepas sebelum Anda menggunakan alat untuk pertama kalinya (lihat bab "Membersihkan").
2. Pasang penampung jus pada unit motor dan putar searah jarum jam (Gbr. 2).
3. Pasang kerucut dengan saringan terintegrasi pada penampung jus (Gbr. 3).
4. Colokkan steker ke stopkontak dinding (Gbr. 4).

**Menggunakan alat**

1. Tekan dengan kuat belahan jeruk pada kerucut untuk menghidupkan alat (Gbr. 5).
2. Lepaskan kerucut (Gbr. 6), kemudian putar penampung jus berlawanan arah jarum jam dan angkat dari unit motor (Gbr. 7).
3. Tuangkan jus selagi segar (Gbr. 8).

**Tips:** Bersihkan alat segera setelah digunakan karena ampas buah yang kering lebih sulit dibersihkan (lihat bab "Membersihkan").

**Membersihkan**

1. Cabut steker alat (Gbr. 9).
2. Lepaskan semua komponen lepas-pasang dari unit motor.
3. Bersihkan semua komponen yang dapat dilepas dengan air panas dan sedikit cairan pembersih (Gbr. 10&11).

**Jangan membersihkan komponen lepas-pasang dalam mesin cuci piring.**

4. Bersihkan unit motor dengan kain lembap (Gbr. 12).

**Jangan sekali-kali merendam unit motor di dalam air atau membilasnya di bawah keran.**