

non immergete mai il gruppo motore o il contenitore nell'acqua. Non pulite il gruppo motore in lavastoviglie.

non usate prodotti o sostanze abrasive o detersivi aggressivi, come benzina o acetone, per pulire l'apparecchio.

Consiglio: se pulite il contenitore e il gruppo motore subito dopo l'uso, riuscirete a pulirlo più facilmente.

- 1 Rimuovete lo spinotto dall'apparecchio e la spina di alimentazione dalla presa di corrente a muro.
- 2 Tenete l'impugnatura del contenitore con una mano e con l'altra mano estraete il gruppo motore dal contenitore tenendolo per l'impugnatura (fig. 3).
- 3 Pulite il gruppo lame e il sensore di fuoriuscita risciacquandoli sotto l'acqua corrente (fig. 14).

fate attenzione a non toccare le lame, poiché sono molto affilate.

Consiglio: se necessario, pulite il gruppo lame e il sensore di fuoriuscita con una spazzola morbida.

4 Pulite la parte superiore del gruppo motore e la parte esterna del contenitore con un panno umido (fig. 15).

Consiglio: se l'apparecchio e il gruppo lame sono molto sporchi, versare acqua calda bollente nel contenitore e posizionatelo sopra il gruppo motore. Lasciate il tutto in ammollo per 10 minuti.

5 Pulite l'interno del contenitore sotto il rubinetto. Se necessario, usate una spazzola morbida (fig. 16).

Specifiche tecniche

Nota: le informazioni relative al prodotto sono soggette a modifiche senza preavviso.

- Tensione nominale: 230 V
- Frequenza nominale: 50 Hz
- Potenza motore: 120 W
- Potenza di riscaldamento: 990 W
- Dimensioni:
 - Dispositivo per la preparazione di zuppe 205 x 153 x 310 mm
 - Imballaggio: 220 x 220 x 340 mm

- Peso
 - Peso netto: 2 kg
 - Peso lordo: 2,6 kg
- Capacità: 1200 ml (per 2-4 persone)

Tutela dell'ambiente

Per contribuire alla tutela dell'ambiente, non smaltite l'apparecchio insieme ai rifiuti domestici, ma consegnatelo a un centro di raccolta ufficiale (fig. 17).

Garanzia e assistenza

Per assistenza o informazioni e in caso di problemi, visitate il sito Web di Philips www.philips.com/support oppure contattate il centro assistenza clienti Philips del vostro paese. Per conoscere il numero di telefono, consultate l'opuscolo della garanzia internazionale. Se nel vostro paese non esiste un centro assistenza clienti, rivolgetevi al vostro rivenditore Philips.

Risoluzione dei guasti

Questo capitolo riassume i problemi più comuni che potreste riscontrare con l'apparecchio. Se non riuscite a risolvere il problema con le informazioni riportate sotto, visitate il sito www.philips.com/support per un elenco di domande frequenti o contattate il centro assistenza clienti del vostro paese.

Problema	Causa	Soluzione
L'apparecchio non funziona.	Si è verificato un problema di alimentazione.	Controllate che lo spinotto sia inserito correttamente nell'apparecchio e che la spina di alimentazione sia inserita correttamente nella presa di corrente a muro. Rimuovete le spine e reinseritele.
La spia della modalità selezionata non si accende	Si è verificato un problema di alimentazione.	Controllate che lo spinotto sia inserito correttamente nell'apparecchio e che la spina di alimentazione sia inserita correttamente nella presa di corrente a muro. Rimuovete le spine e reinseritele.
Il gruppo motore non si inserisce correttamente sul contenitore perché ci sono troppi ingredienti in quest'ultimo.		Rimuovete degli ingredienti ed assicuratevi di non inserire il contenitore oltre l'indicazione MAX.
Il gruppo motore non è stato posizionato correttamente sopra il contenitore.		Assicuratevi che il connettore del gruppo motore e quello del contenitore siano allineati prima di abbassare il gruppo motore sul contenitore.
Avete superato l'indicazione MAX sul contenitore.		Rimuovete una parte degli ingredienti e assicuratevi di posizionarli uniformemente sul fondo del contenitore.
La spia del programma selezionato è accesa, ma l'apparecchio non funziona.	Non avete premuto il pulsante di avvio.	Premete il pulsante di avvio.
Avete superato l'indicazione MAX sul contenitore.		Rimuovete una parte degli ingredienti e assicuratevi di posizionarli uniformemente sul fondo del contenitore.
Gli ingredienti non sono stati mescolati bene.	Avete superato l'indicazione MAX sul contenitore.	Rimuovete una parte degli ingredienti e assicuratevi di posizionarli uniformemente sul fondo del contenitore.
Non avete aggiunto abbastanza acqua o altro liquido.		Assicuratevi che il livello del liquido sia al di sopra del livello MIN e sotto il livello MAX.
Gli ingredienti fuoriescono dall'apparecchio.	Avete selezionato il programma sbagliato.	Selezionate un altro programma (consultate il ricettario separato).
Avete superato l'indicazione MAX.		Rimuovete una parte degli ingredienti e assicuratevi di posizionarli uniformemente sul fondo del contenitore.
Il sensore di fuoriuscita è sporco.		Il sensore di fuoriuscita evita che gli ingredienti fuoriescano dall'apparecchio. Pulite il sensore di fuoriuscita.
Il cibo si è bruciato.	Avete selezionato il programma sbagliato.	Selezionate un altro programma (consultate il ricettario separato).
Non avete aggiunto abbastanza acqua o altro liquido.		Assicuratevi che il livello del liquido sia al di sopra del livello MIN e sotto il livello MAX.
Avete riscaldato del latte.		Il dispositivo per la preparazione di zuppe non è adatto per riscaldare il latte.
Il programma si interrompe.	La temperatura della piastra riscaldante è troppo alta.	Rimuovere parte degli ingredienti e riavviare il programma dopo 10 minuti.

PORTUGUÊS

Introdução

Parabéns pela sua compra e bem-vindo à Philips! Para tirar todo o partido da assistência fornecida pela Philips, registre o seu produto em www.philips.com/welcome.

Descrição geral (fig. 1)

- 1 Pega
- 2 Motor
- 3 Sensor de transbordo
- 4 Lâminas
- 5 Jarro
- 6 Painel de controlo
 - A. Programa para sopa cremosa, com luz
 - B. Programa para sopa com pedaços, com luz
 - C. Programa para doces de fruta, com luz
 - D. Programa para batidos, com luz
 - E. Programa para liquidificação manual, com luz
 - F. Botão de selecção de programas
 - G. Botão iniciar/parar
- 7 Conector do motor
- 8 Conector do jarro
- 9 Indicações de nível (as indicações de nível MIN e MAX encontram-se no interior do jarro).
- 10 Pega

- 11 Tomada do cabo de alimentação
- 12 Cabo de alimentação

Importante

Leia cuidadosamente este manual do utilizador antes de utilizar o aparelho e guarde-o para consultas futuras.

Perigo

- Nunca imerja o motor ou o jarro em água.
- Para prevenir um curto-circuito ou um choque eléctrico, não utilize água para enxaguar o exterior do recipiente nem a secção superior (incluindo a pega, o painel de controlo, o conector do motor, o conector do jarro e a tomada do cabo de alimentação) e mantenha-os afastados de gotas e salpicos de líquidos.
- Assegure-se de que as superfícies do conector do motor e do conector do jarro não contêm líquidos nem qualquer outro meio condutor, antes de colocar o motor no jarro.

Aviso

- Mantenha o aparelho e o cabo de alimentação fora do alcance das crianças, quando o aparelho está ligado ou a arrefecer.
- Mantenha o aparelho e o cabo de alimentação afastados de superfícies quentes.
- A temperatura das superfícies acessíveis é elevada quando o aparelho está em funcionamento (fig. 2).
- Verifique se a voltagem indicada no aparelho corresponde à voltagem eléctrica local antes de o ligar.
- Não utilize o aparelho se as fichas, o cabo de alimentação ou o próprio aparelho estiverem danificados.
- Se o fio de alimentação se danificar, só deve ser substituído por uma peça de origem para evitar situações de perigo.
- Assegure-se de que tem as mãos secas quando introduzir o cabo de alimentação no aparelho e na tomada eléctrica.
- Este aparelho não se destina a ser utilizado por pessoas (incluindo crianças) com capacidades físicas, sensoriais ou mentais reduzidas, ou com falta de experiência e conhecimentos, salvo se tiverem recebido supervisão ou instruções sobre o uso do aparelho por alguém responsável pela sua segurança.
- As crianças devem ser supervisionadas para garantir que não brincam com o aparelho.

Cuidado

- Este aparelho destina-se apenas a utilização doméstica. Se for utilizado incorrectamente ou para fins profissionais ou semi-profissionais, ou se for utilizado de uma forma que não esteja nas instruções de utilização no manual do utilizador, a garantia é considerada inválida e a Philips recusa qualquer responsabilidade pelos danos causados.
- Coloque sempre o aparelho sobre uma superfície seca, plana e estável.
- Ligue o aparelho apenas a uma tomada com ligação à terra.
- Nunca utilize quaisquer acessórios ou peças de outros fabricantes ou que a Philips não tenha especificamente recomendado. Se utilizar tais acessórios ou peças, a garantia será considerada inválida.
- Este aparelho não se destina a ser utilizado através de um temporizador externo, nem de um sistema de controlo remoto independente.
- Não deixe o aparelho a funcionar sem vigilância.
- Não deixe o aparelho em funcionamento quando este está vazio.
- Nunca exceda a indicação MAX no jarro.
- Cuidado com o vapor quente que sai do aparelho quando retira o motor, depois de preparar sopa quente.
- Atenção, os rebordos de corte das lâminas são afiados.
- Não movimente o aparelho quando este está em funcionamento.

Campos electromagnéticos (CEM)

Este aparelho Philips cumpre todas as normas e regulamentos aplicáveis relativos à exposição a campos electromagnéticos.

Preparar para a utilização

Retire o autocolante do jarro e limpe todas as peças antes de utilizar o aparelho pela primeira vez.

- 1 Segure na pega do jarro com uma mão e com a outra mão levante o motor para fora do jarro, segurando-o pela pega (fig. 3).
- 2 Encha o jarro com água até à indicação MAX (fig. 4).
- 3 Segure no motor por cima do jarro com os dois conectores alinhados e, em seguida, desça o motor para o interior do jarro (fig. 5).
- 4 Ligue a ficha pequena à tomada do jarro (1) e ligue a ficha de alimentação à tomada eléctrica (2) (fig. 6).
- 5 Prima o botão de selecção de programas 3 vezes para seleccionar o programa para doces de fruta e, em seguida, prima o botão iniciar/parar (fig. 7).
 - ▶ Depois de aprox. 10 minutos, ouve um sinal sonoro para indicar que o programa terminou.
- 6 Segure na pega do jarro com uma mão e com a outra mão levante o motor para fora do jarro, segurando-o pela pega (fig. 3).
- 7 Esvazie a água do jarro da sopa e enxágue o interior do jarro com água corrente (fig. 8).

Utilizar o aparelho

A panela para preparar sopa tem lâminas para liquidificar ingredientes e uma resistência para aquecer os ingredientes para preparar a sopa. Também pode utilizar o aparelho para preparar doces de fruta ou batidos. Este tem 4 modos predefinidos e um botão para um programa manual:

- 1 Programa para sopas cremosas para preparar uma sopa passada em 23 minutos.
- 2 Programa para sopas com pedaços para preparar uma sopa com pedaços em 20 minutos.
- 3 Programa para doces de fruta para preparar um doce de fruta em 13 minutos.
- 4 Programa para batidos para preparar um batido em 3 minutos.
- 5 Programa para liquidificação manual.

Nota: Encontrará receitas deliciosas e muitas sugestões úteis no livro de receitas em separado.

Procedimento geral

Os passos seguintes são passos gerais que se aplicam aos cinco programas.

1 Segure na pega do jarro com uma mão e com a outra mão levante o motor para fora do jarro, segurando-o pela pega (fig. 3).

2 Coloque os ingredientes no jarro (fig. 9).

Nota: Se estiver a preparar carne e legumes, não se esqueça de colocar primeiro os legumes no jarro.

Nota: Assegure-se de que os ingredientes estão distribuídos uniformemente no fundo do jarro.

Sugestões

- Para obter o melhor sabor, utilize ingredientes frescos da época.
- Corte os ingredientes em cubos de 2 cm para conseguir resultados perfeitos.
- Descongele os ingredientes antes de os colocar no jarro.

3 Adicione água ou outro líquido aos ingredientes no jarro (fig. 4).

Assegure-se de que o nível da água se encontra entre as indicações MIN e MAX.

4 Mexa o líquido e os ingredientes (fig. 10).

5 Segure no motor por cima do jarro com os dois conectores alinhados e, em seguida, desça o motor para o interior do jarro (fig. 5).

6 Ligue a ficha pequena à tomada do jarro (1) e ligue a ficha de alimentação à tomada eléctrica (2) (fig. 6).

7 Prima o botão de selecção de programas para seleccionar o programa pretendido (fig. 7).

Sugestão: Se preferir a sua sopa ainda mais fina ou se pretender liquidificar um pouco a sua sopa com pedaços ou o seu doce de fruta, selecione o programa para liquidificação manual. Mantenha o botão iniciar/parar premido para começar a liquidificar. Para parar a liquidificação, basta soltar o botão iniciar/parar.

8 Prima o botão iniciar/parar para iniciar o funcionamento (fig. 11).

▶ A luz correspondente acende e a panela para preparar sopa inicia o processo de liquidificação e/ou de cozedura (fig. 12).

▶ Quando o programa terminar, o aparelho emite um sinal sonoro.

Nota: O processo pode ser interrompido a qualquer altura, premindo novamente o botão iniciar/parar.

9 Desligue a ficha de alimentação da tomada e do aparelho.

10 Segure na pega do jarro com uma mão e com a outra mão levante o motor para fora do jarro, segurando-o pela pega (fig. 3).

11 Agora pode retirar a sopa, o batido ou o doce de fruta para uma taça (fig. 13).

Nota: Limpe o aparelho depois de cada utilização. Consulte o capítulo "Limpeza".

Limpeza

Desligue sempre o aparelho da corrente antes de o limpar.

Nunca mergulhe o motor ou o jarro em água. Não lave o motor na máquina de lavar loiça.

Nunca utilize esfregões, agentes de limpeza abrasivos ou líquidos agressivos, tais como petróleo ou acetona, para limpar o aparelho.

Sugestão: A limpeza do jarro e do motor é mais fácil imediatamente depois da sua utilização.

1 Desligue a ficha pequena do aparelho e retire a ficha da tomada eléctrica.

2 Segure na pega do jarro com uma mão e com a outra mão levante o motor para fora do jarro, segurando-o pela pega (fig. 3).

3 Limpe as lâminas e o sensor de transbordo enxaguando-os em água corrente (fig. 14).

Não toque nas lâminas. Estas são muito afiadas.

Sugestão: Se necessário, limpe as lâminas e o sensor de transbordo com uma escova macia.

4 Limpe a parte superior do motor e o exterior do jarro com um pano húmido (fig. 15).

Sugestão: Se o aparelho e as lâminas estiverem muito sujos, verta água a ferver no jarro e coloque o motor no jarro. Deixe o jarro e o motor a demolar durante 10 minutos.

5 Lave o interior do jarro em água corrente. Se necessário, utilize uma escova macia (fig. 16).

Especificações técnicas

Nota: As informações do produto seguintes estão sujeitas a alterações sem aviso prévio.

- Voltagem nominal: 230 V
- Frequência nominal: 50 Hz
- Potência do motor: 120 W
- Potência de aquecimento: 990 W
- Dimensões:
 - Panela para preparar sopa: 205x153x310 mm
 - Embalagem: 220x220x340 mm

- Peso:
 - Peso líquido: 2 kg
 - Peso bruto: 2,6 kg
- Capacidade: 1200 ml (para 2 a 4 pessoas)

Meio ambiente

- Não elimine o aparelho juntamente com os resíduos domésticos normais no final da sua vida útil. Entregue-o num ponto de recolha autorizado para reciclagem. Ao fazê-lo, ajuda a preservar o meio ambiente (fig. 17).

Garantia e assistência

Se precisar de assistência ou informações, ou se tiver algum problema, visite o Web site da Philips em www.philips.com/support ou contacte o Centro de Apoio ao Cliente da Philips no seu país. Poderá encontrar o número de telefone no folheto de garantia mundial. Se não houver um Centro de Apoio ao Cliente no seu país, dirija-se ao representante local da Philips.

Resolução de problemas

Este capítulo resume os problemas mais comuns que podem surgir no aparelho. Se não conseguir resolver o problema com as informações fornecidas a seguir, visite www.philips.com/support para consultar uma lista de perguntas frequentes ou contacte o Centro de Apoio ao Cliente no seu país.

Problema	Causa	Solução
O aparelho não funciona.	Ocorreu um problema com a ligação.	Verifique se a ficha pequena está inserida correctamente no aparelho e se a ficha de alimentação está ligada à tomada eléctrica correctamente. Retire as fichas e volte a ligá-las.
O motor não cabe no jarro de forma adequada porque há demasiados ingredientes dentro do jarro.		Retire alguns ingredientes e assegure-se de que não enche o jarro acima da indicação MAX.
A luz do modo seleccionado não acende.	Ocorreu um problema com a ligação.	Verifique se a ficha pequena está inserida correctamente no aparelho e se a ficha de alimentação está ligada à tomada eléctrica correctamente. Retire as fichas e volte a ligá-las.
O motor não foi colocado correctamente no jarro.		Assegure-se de que o conector do motor e o conector do jarro estão alinhados antes de descer o motor para dentro do jarro.
Ultrapassou a indicação MAX do jarro.		Retire alguns ingredientes e assegure-se de que os ingredientes estão distribuídos uniformemente pelo fundo do jarro.
A luz do programa seleccionado está acesa, mas o aparelho não funciona.	Não premiu o botão para iniciar.	Prima o botão para iniciar.
Ultrapassou a indicação MAX do jarro.		Retire alguns ingredientes e assegure-se de que os ingredientes estão distribuídos uniformemente pelo fundo do jarro.
Os ingredientes não estão bem liquidificados.	Ultrapassou a indicação MAX do jarro.	Retire alguns ingredientes e assegure-se de que os ingredientes estão distribuídos uniformemente pelo fundo do jarro.
O aparelho transborda.	Selecionou o programa errado.	Selecione outro programa (consulte o folheto de receitas em separado).
Excedeu a indicação MAX.		Retire alguns ingredientes e assegure-se de que os ingredientes estão distribuídos uniformemente pelo fundo do jarro.
O sensor de transbordo está sujo.		O sensor de transbordo evita que o aparelho transborde. Limpe o sensor de transbordo.
Os alimentos estão queimados.	Selecionou o programa errado.	Selecione outro programa (consulte o folheto de receitas em separado).
Não adicionou água ou outro líquido em quantidade suficiente.		Assegure-se de que o nível do líquido é superior à indicação MIN e inferior à indicação MAX.
Aqueceu leite no aparelho.		A panela para preparar sopa não é adequada para aquecer leite.
O programa pára durante a preparação.	A temperatura da placa de aquecimento é demasiado alta.	Retire alguns ingredientes e reinicie o programa 10 minutos depois.

Register your product and get support at

www.philips.com/welcome

HR2200

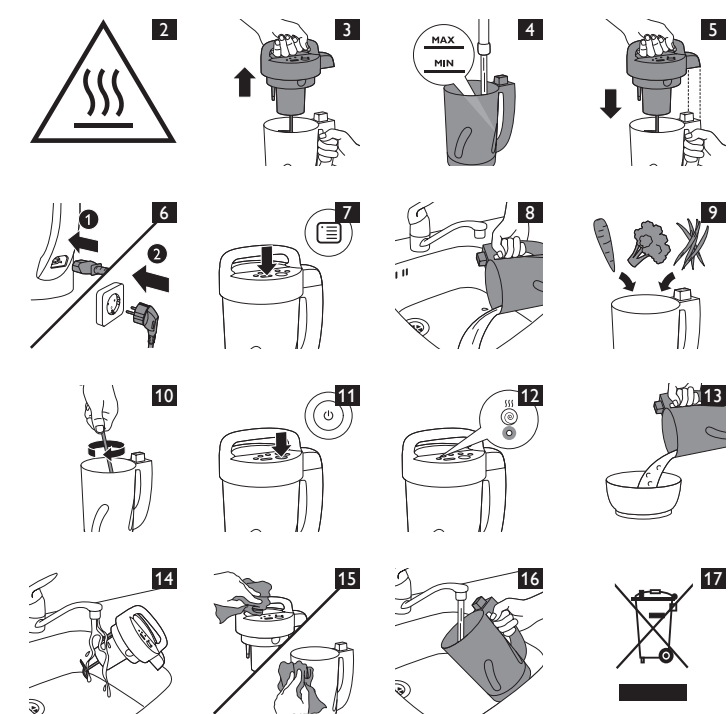
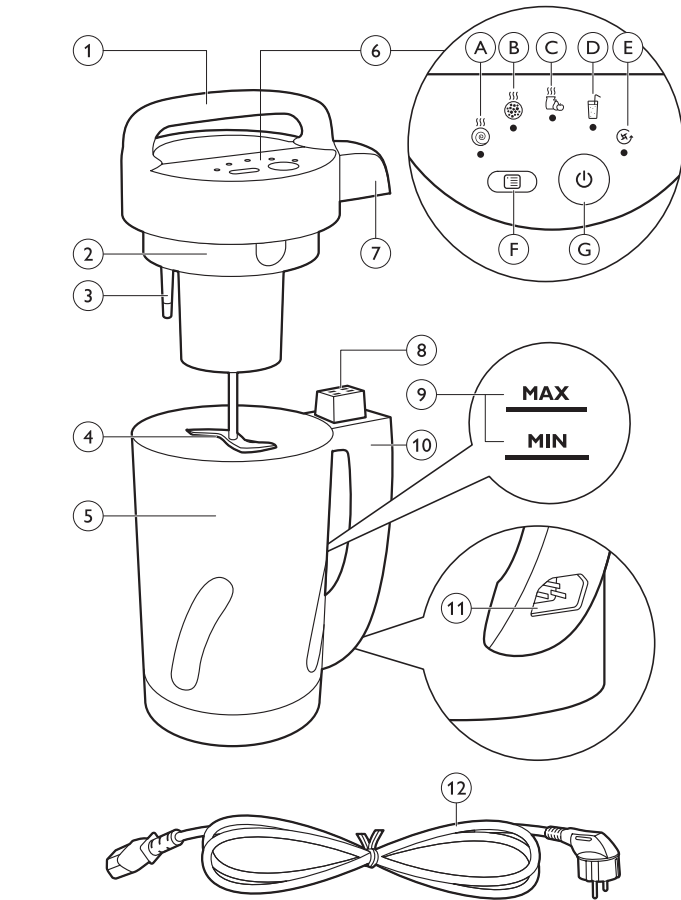


PHILIPS



www.philips.com

100% recycled paper
100% papier recyclé
4203.064.5894.2



ESPAÑOL

Introducción

Enhorabuena por la compra de este producto y bienvenido a Philips. Para sacar el mayor partido de la asistencia que Philips le ofrece, registre su producto en www.philips.com/welcome.

Descripción general (fig. 1)

- Mango
- Unidad motora
- Sensor de rebosamiento
- Unidad de cuchillas
- Jarra
- Panel de control
 - Programa de sopa suave con piloto
 - Programa de sopa con trozos con piloto
 - Programa de compota con piloto
 - Programa de batido con piloto
 - Programa de mezclado manual con piloto
 - Botón de selección de programa
 - Botón de inicio/parada
- Conector de la unidad motora
- Conector de la jarra
- Indicaciones de nivel (las indicaciones MIN y MAX están en el interior de la jarra).
- Mango
- Toma de cable de alimentación
- Cable de alimentación

Importante

Antes de usar el aparato, lea atentamente este manual de usuario y consérvelo por si necesitara consultarlo en el futuro.

Peligro

- No sumerja nunca la unidad motora ni la jarra en agua.
- Para evitar un cortocircuito o una descarga eléctrica, no utilice agua para enjuagar el exterior de la unidad de recipiente o la unidad superior (incluidos el asa, el panel de control, el conector de la unidad motora, el conector de la jarra y la toma de cable de alimentación principal) y manténgalas alejadas de goteos y salpicaduras.
- Asegúrese de que las superficies del conector de la unidad motora y del conector de la jarra no presenten líquidos ni ningún otro medio conductor antes de colocar la unidad motora en la jarra.

Advertencia

- Mantenga el aparato y su cable de alimentación fuera del alcance de los niños cuando esté encendido o se esté enfriando.
- Mantenga el aparato y el cable de alimentación lejos de superficies calientes.
- La temperatura de las superficies circundantes es alta cuando el aparato está en funcionamiento (fig. 2).
- Antes de enchufar el aparato, compruebe si el voltaje indicado en el mismo se corresponde con el voltaje de red local.
- No utilice el aparato si las clavijas, el cable de alimentación o el propio aparato están dañados.
- Si el cable de alimentación está dañado, sustitúyalo siempre por uno del modelo original para evitar situaciones de peligro.
- Asegúrese de que tiene las manos secas cuando introduzca el cable de alimentación en el aparato y la toma de corriente.
- Este aparato no debe ser usado por personas (adultos o niños) con su capacidad física, psíquica o sensorial reducida, ni por quienes no tengan los conocimientos y la experiencia necesarios, a menos que sean supervisados o instruidos acerca del uso del aparato por una persona responsable de su seguridad.
- Asegúrese de que los niños no jueguen con este aparato.

Precaución

- Este aparato está diseñado únicamente para uso doméstico. Si se utiliza el aparato de forma incorrecta, con fines profesionales o semiprofesionales, o de un modo que no esté de acuerdo con las instrucciones de uso, la garantía quedará anulada y Philips no aceptará responsabilidades por ningún daño.
- Coloque siempre el aparato sobre una superficie seca, plana y estable.
- Conecte el aparato sólo a un enchufe con toma de tierra.
- No utilice nunca accesorios o piezas de otros fabricantes o que no hayan sido específicamente recomendados por Philips. La garantía queda anulada si utiliza tales piezas o accesorios.
- Este aparato no está diseñado para funcionar a través de un temporizador externo o con un sistema de control remoto adicional.
- No deje nunca el aparato en funcionamiento sin vigilancia.
- No deje el aparato en funcionamiento si está vacío.
- No supere nunca la indicación MAX de la jarra.
- Tenga cuidado con el vapor caliente que sale del aparato al quitar la unidad motora después de preparar sopa caliente.
- Tenga cuidado con los bordes de la unidad de cuchillas, ya que están afilados.
- No mueva el aparato mientras está en funcionamiento.

Campos electromagnéticos (CEM)

Este aparato de Philips cumple los estándares y las normativas aplicables sobre exposición a campos electromagnéticos.

Preparación para su uso

Quite la pegatina de la jarra y limpie todas las piezas antes de utilizar el aparato por primera vez.

- Sujete el mango de la jarra con una mano y levante la unidad motora por el mango con la otra para sacarla de la jarra (fig. 3).
- Llene la jarra de agua hasta la indicación MAX (fig. 4).
- Sujete la unidad motora encima de la jarra con ambos conectores alineados y, a continuación, baje la unidad motora para introducirla en la jarra (fig. 5).
- Conecte la clavija pequeña a la toma de la jarra (1) y la clavija de alimentación a la toma de corriente (2) (fig. 6).
- Pulse el botón de selección de programa 3 veces para seleccionar el programa de compota y, a continuación, pulse el botón de inicio/parada (fig. 7).
 - Después de aproximadamente 10 minutos oírá un pitido que indica que el programa ha terminado.
- Sujete el mango de la jarra con una mano y levante la unidad motora por el mango con la otra para sacarla de la jarra (fig. 3).
- Extraiga el agua de la jarra de sopa y enjuague el interior de la misma bajo el grifo (fig. 8).

Uso del aparato

El accesorio para sopas cuenta con una unidad de cuchillas para mezclar los ingredientes y una resistencia para calentarlos y preparar sopa. También puede utilizar el aparato para preparar compotas y batidos. Dispone de 4 modos preestablecidos y un botón de programa manual:

- Programa de sopa suave para preparar una sopa suave en 23 minutos.
- Programa de sopa con trozos para preparar una sopa con trozos en 20 minutos.
- Programa de compota para preparar una compota en 13 minutos.
- Programa de batido para preparar un batido en 3 minutos.
- Programa de mezclado manual.

Nota: Encontrará deliciosas recetas y muchos consejos en el libro de recetas adjunto.

Procedimiento general

Los pasos siguientes son los pasos generales que se aplican a los cinco programas.

- Sujete el mango de la jarra con una mano y levante la unidad motora por el mango con la otra para sacarla de la jarra (fig. 3).
- Ponga los ingredientes en la jarra (fig. 9).

Nota: Si cocina carne y verduras, asegúrese de poner las verduras en la jarra en primer lugar.

Nota: Asegúrese de repartir los ingredientes uniformemente en la parte inferior de la jarra.

Consejos

- Para obtener el mejor sabor, utilice ingredientes frescos de temporada.
- Corte los ingredientes en dados de 2 cm para obtener unos resultados perfectos.
- Descongele los ingredientes antes de colocarlos en la jarra.

Añada agua u otro líquido a los ingredientes en la jarra (fig. 4).

Asegúrese de que el nivel de agua está entre las indicaciones MIN y MAX.

Remueva el líquido y los ingredientes (fig. 10).

Sujete la unidad motora encima de la jarra con ambos conectores alineados y, a continuación, baje la unidad motora para introducirla en la jarra (fig. 5).

Conecte la clavija pequeña a la toma de la jarra (1) y la clavija de alimentación a la toma de corriente (2) (fig. 6).

Pulse el botón de selección de programa para seleccionar el programa que desee (fig. 7).

Consejo: Si prefiere que la sopa quede aún más rica o desea mezclar un poco la sopa con trozos o la compota, seleccione el programa de mezclado manual. Mantenga pulsado el botón de inicio/parada para comenzar a mezclar. Para dejar de mezclar, solo tiene que soltar el botón de inicio/parada.

Pulse el botón de inicio/parada para que el aparato comience a funcionar (fig. 11).

- El piloto correspondiente se ilumina y el accesorio para sopas comienza el proceso de cocinado o mezclado (fig. 12).
- Cuando termine el programa, el aparato emite un pitido.

Nota: Puede detener el proceso en cualquier momento pulsando de nuevo el botón de inicio/parada.

Desenchufe la clavija de alimentación de la toma de corriente y del aparato.

Sujete el mango de la jarra con una mano y levante la unidad motora por el mango con la otra para sacarla de la jarra (fig. 3).

Ya puede servir la sopa, el batido o la compota en un recipiente (fig. 13).

Nota: Limpie el aparato después de cada uso. Consulte el capítulo "Limpieza".

Limpieza

Desenchufe siempre el aparato antes de limpiarlo.

Nunca sumerja la unidad motora o la jarra en agua. No lave la unidad motora en el lavavajillas.

No utilice estropajos, agentes abrasivos ni líquidos agresivos, como gasolina o acetona, para limpiar el aparato.

Consejo: Lo más fácil es limpiar la jarra y la unidad motora justo después de utilizarlas.

Desenchufe la clavija pequeña del aparato y la clavija de la toma de corriente.

Sujete el mango de la jarra con una mano y levante la unidad motora por el mango con la otra para sacarla de la jarra (fig. 3).

Limpie la unidad de cuchillas y el sensor de rebosamiento enjuagándolos bajo el grifo (fig. 14).

No toque las cuchillas, ya que están muy afiladas.

Consejo: Si es necesario, limpie la unidad de cuchillas y el sensor de rebosamiento con un cepillo suave.

Limpie la parte superior de la unidad motora y el exterior de la jarra con un paño húmedo (fig. 15).

Consejo: Si el aparato y la unidad de cuchillas están muy sucios, vierta agua hirviendo en el interior de la jarra y coloque la unidad motora en la misma. Deje la jarra y la unidad motora en remojo durante 10 minutos.

Lave el interior de la jarra bajo el grifo. Si es necesario, utilice un cepillo suave (fig. 16).

Especificaciones técnicas

Nota: La siguiente información del producto puede cambiar sin previo aviso.
Voltaje nominal: 230 V
Frecuencia nominal: 50 Hz
Potencia del motor: 120 W
Potencia de calentamiento: 990 W
Dimensiones:

- Accesorio para sopas: 205 x 153 x 310 mm
- Embalaje: 220 x 220 x 340 mm

Peso:

- Peso neto: 2 kg
- Peso bruto: 2,6 kg

Capacidad: 1200 ml (para 2-4 personas)

Garantía y servicio

Si necesita información o si tiene algún problema, visite la página Web de Philips en www.philips.com/support, o póngase en contacto con el Servicio de Atención al Cliente de Philips de su país. Hallará el número de teléfono en el folleto de la garantía mundial. Si no hay Servicio de Atención al Cliente en su país, diríjase a su distribuidor local de Philips.

Guía de resolución de problemas

En este capítulo se resumen los problemas más frecuentes que pueden surgir con el aparato. Si no puede resolver el problema con la siguiente información, visite www.philips.com/support para consultar una lista de preguntas más frecuentes o póngase en contacto con el Servicio de Atención al Cliente en su país.

Problema	Causa	Solución
El aparato no funciona.	Hay un problema de conexión.	Compruebe que la clavija pequeña está insertada correctamente en el aparato y la clavija de alimentación está insertada correctamente en la toma de corriente. Desenchufe las clavijas y vuelva a insertarlas.
	La unidad motora no encaja bien en la jarra porque hay demasiados ingredientes en esta.	Quite algunos ingredientes y asegúrese de no llenar la jarra por encima de la indicación MAX.
El piloto del modo seleccionado no se enciende.	Hay un problema de conexión.	Compruebe que la clavija pequeña está insertada correctamente en el aparato y la clavija de alimentación está insertada correctamente en la toma de corriente. Desenchufe las clavijas y vuelva a insertarlas.
	La unidad motora no se ha colocado correctamente en la jarra.	Asegúrese de que los conectores de la unidad motora y la jarra están alineados antes de introducir la unidad motora en la jarra.
	Ha superado la indicación MAX de la jarra.	Quite algunos ingredientes y asegúrese de que estos están repartidos uniformemente en la parte inferior de la jarra.
El piloto del programa seleccionado está encendido, pero el aparato no funciona.	No ha pulsado el botón de inicio.	Pulse el botón de inicio.
	Ha superado la indicación MAX de la jarra.	Quite algunos ingredientes y asegúrese de que estos están repartidos uniformemente en la parte inferior de la jarra.
Los ingredientes no se han mezclado bien.	Ha superado la indicación MAX de la jarra.	Quite algunos ingredientes y asegúrese de que estos están repartidos uniformemente en la parte inferior de la jarra.
	No ha añadido suficiente agua u otro líquido.	Asegúrese de que el nivel de líquido está por encima de la indicación MIN y por debajo de la indicación MAX.
El aparato rebosa.	Ha seleccionado un programa incorrecto.	Seleccione otro programa (consulte el libro de recetas adjunto).

Problema	Causa	Solución
	Ha superado la indicación MAX.	Quite algunos ingredientes y asegúrese de que estos están repartidos uniformemente en la parte inferior de la jarra.
	El sensor de rebosamiento está sucio.	El sensor de rebosamiento evita que el aparato rebose. Limpie el sensor de rebosamiento.
Los alimentos se han quemado.	Ha seleccionado un programa incorrecto.	Seleccione otro programa (consulte el libro de recetas adjunto).
	No ha añadido suficiente agua u otro líquido.	Asegúrese de que el nivel de líquido está por encima de la indicación MIN y por debajo de la indicación MAX.
	Ha calentado leche.	El accesorio para sopas no es adecuado para calentar leche.
El programa se detiene durante el funcionamiento.	La temperatura de la placa de calentamiento es demasiado alta.	Retire algunos ingredientes y reinicie el programa una vez transcurridos diez minutos.

ITALIANO

Introduzione

Congratulazioni per l'acquisto e benvenuti in Philips! Per trarre il massimo vantaggio dall'assistenza Philips, registrate il vostro prodotto su www.philips.com/welcome.

Descrizione generale (fig. 1)

- Impugnatura
- Gruppo motore
- Sensore fuoriuscita
- Gruppo lame
- Contentore
- Pannello di controllo
 - Programma zuppa vellutata con spia
 - Programma zuppa a pezzi con spia
 - Programma composte con spia
 - Programma frullati con spia
 - Programma per frullare manualmente con spia
 - Spia di selezione del programma
 - Pulsante di avvio/arresto
- Connettore gruppo motore
- Connettore del contenitore
- Indicazioni dei livelli (i simboli MIN e MAX si trovano all'interno del contenitore).
- Impugnatura
- Presca cavo di alimentazione
- Cavo di alimentazione

Importante

Prima di utilizzare l'apparecchio, leggete attentamente il presente manuale e conservatelo per eventuali riferimenti futuri.

Pericolo

- Non immergete mai il gruppo motore o il contenitore in acqua.
- Per evitare un corto circuito o delle scariche elettriche, non risciacquare con acqua l'esterno o la parte superiore (inclusi l'impugnatura, il pannello di controllo, il connettore dell'unità motore, il connettore della caraffa e la presa di corrente) e tenerli lontano da schizzi o spruzzi.
- Prima di posizionare l'unità motore sulla caraffa, accertarsi che sulla superficie del connettore dell'unità motore e della caraffa non siano presenti liquidi o materiali conduttori.

Avviso

- Tenete l'apparecchio e il cavo di alimentazione lontano dalla portata dei bambini quando l'apparecchio stesso è acceso o si sta raffreddando.
- Tenete l'apparecchio e il cavo di alimentazione lontano da superfici calde.
- Quando l'apparecchio è in funzione, le superfici accessibili possono raggiungere temperature elevate (fig. 2).
- Prima di collegare l'apparecchio, verificate che la tensione riportata sulla spina corrisponda alla tensione disponibile.
- Non utilizzate l'apparecchio se la spina, il cavo di alimentazione o l'apparecchio stesso sono danneggiati.
- Nel caso il cavo di alimentazione fosse danneggiato, dovrà essere sostituito esclusivamente con un ricambio originale al fine di evitare situazioni pericolose.
- Assicuratevi che le vostre mani siano asciutte prima di inserire il cavo di alimentazione nell'apparecchio e nella presa di corrente a muro.
- L'apparecchio non è destinato a persone (inclusi bambini) con capacità mentali, fisiche o sensoriali ridotte, fatti salvi i casi in cui tali persone abbiano ricevuto assistenza o formazione per l'uso dell'apparecchio da una persona responsabile della loro sicurezza.
- Adottate le dovute precauzioni per evitare che i bambini giochino con l'apparecchio.

Attenzione

- L'apparecchio è destinato a uso domestico. Se viene utilizzato impropriamente, per scopi professionali o semiprofessionali o in maniera non conforme alle istruzioni per l'uso, la garanzia viene annullata e Philips declina qualsiasi responsabilità per qualsivoglia danni causati.
- Appoggiate sempre l'apparecchio su una superficie asciutta, piana e stabile.
- Collegate l'apparecchio esclusivamente a una presa di messa a terra.
- Non usate mai accessori o parti di altri produttori o non specificatamente consigliati da Philips. Nel caso in cui utilizzate detti accessori o parti, la garanzia decade.
- Questo apparecchio non è stato progettato per essere utilizzato in abbinamento a un timer esterno o a un sistema separato con telecomando a distanza.
- Non lasciate mai incustodito l'apparecchio in funzione.
- Non metteste l'apparecchio in funzione se è vuoto.
- Non riempite mai il contenitore oltre l'indicazione MAX.
- Prestate attenzione al vapore caldo che fuoriesce dall'apparecchio quando viene rimosso il gruppo motore dopo aver preparato una zuppa calda.
- Fate attenzione, i bordi del gruppo lame sono affilati.
- Non spostate l'apparecchio mentre è in funzione.

Campi elettromagnetici (EMF)

Questo apparecchio Philips è conforme a tutti gli standard e alle norme relativi all'esposizione ai campi elettromagnetici.

Predisposizione dell'apparecchio

Rimuovete l'adesivo dalla caraffa e pulite tutte le parti prima di usare l'apparecchio per la prima volta.

- Tenete l'impugnatura del contenitore con una mano e con l'altra mano estraete il gruppo motore dal contenitore tenendolo per l'impugnatura (fig. 3).
- Riempite d'acqua il contenitore fino al livello massimo (fig. 4).
- Posizionate il gruppo motore sopra il contenitore con entrambi i connettori allineati e abbassate quindi il gruppo motore nel contenitore (fig. 5).

- Inserite lo spinotto nella presa del contenitore (1) e la spina di alimentazione nella presa di corrente a muro (2) (fig. 6).
- Premete 3 volte il pulsante di selezione dei programmi per selezionare il programma per le composte e premete quindi il pulsante di avvio/arresto (fig. 7).
 - Dopo circa 10 minuti viene emesso un segnale acustico per indicare che il programma si è concluso.
- Tenete l'impugnatura del contenitore con una mano e con l'altra mano estraete il gruppo motore dal contenitore tenendolo per l'impugnatura (fig. 3).
- Togliete l'acqua dal contenitore per le zuppe e risciacquatene la parte interna sotto l'acqua corrente (fig. 8).

Modalità d'uso dell'apparecchio

Il dispositivo per la preparazione di zuppe ha un gruppo lame per mescolare gli ingredienti e una resistenza per riscaldare gli ingredienti e cuocere le zuppe. Potete usare l'apparecchio anche per preparare composte o frullati. Ha 4 modalità predefinite e un pulsante di programmazione manuale:

- Programma zuppa vellutata per preparare zuppe omogenee in 23 minuti.
- Programma zuppa a pezzi per preparare zuppe con pezzi più grandi in 20 minuti.
- Programma composte per preparare composte in 13 minuti.
- Programma frullati per preparare frullati in 3 minuti.
- Programma per frullare manualmente.

Nota: Nel libretto allegato potrete trovare deliziose ricette e molti consigli utili.

Procedura generale

Nei passaggi seguenti vengono riportate procedure generali applicabili a tutti e cinque i programmi.

- Tenete l'impugnatura del contenitore con una mano e con l'altra mano estraete il gruppo motore dal contenitore tenendolo per l'impugnatura (fig. 3).
- Mettete gli ingredienti nel contenitore (fig. 9).

Nota: se cuocete carne e verdura, assicuratevi di posizionare la verdura per prima.

Nota: assicuratevi di adagiare gli ingredienti in modo uniforme sul fondo del contenitore.

Consigli

- Per apprezzare al meglio le pietanze, usate ingredienti freschi di stagione.
- Tagliate gli ingredienti in cubetti di 2 cm per ottenere risultati perfetti.
- Scongiate gli ingredienti prima di inserirli nel contenitore.

Aggiungete acqua o altri liquidi agli ingredienti nel contenitore (fig. 4), assicuratevi che il livello dell'acqua sia compreso tra i livelli MIN e MAX.

Mescolate il liquido e gli ingredienti (fig. 10).

Posizionate il gruppo motore sopra il contenitore con entrambi i connettori allineati e abbassate quindi il gruppo motore nel contenitore (fig. 5).

Inserite lo spinotto nella presa del contenitore (1) e la spina di alimentazione nella presa di corrente a muro (2) (fig. 6).

Premete il pulsante di selezione dei programmi per selezionare il programma desiderato (fig. 7).

Consiglio: se preferite una zuppa ancora più omogenea o volete creare un composto più omogeneo dalla vostra zuppa a pezzi o dalla vostra compota, selezionate il programma per frullare manualmente. Tenete premuto il pulsante di avvio/arresto per iniziare a frullare, mentre per interrompere questa operazione, dovete semplicemente rilasciare il pulsante di avvio/arresto.

Premete il pulsante di avvio/arresto per avviare il dispositivo (fig. 11).

- La spia corrispondente si accende e l'apparecchio inizia a cuocere e/o a frullare (fig. 12).

- Quando il programma è arrivato al termine, l'apparecchio emette un segnale.

Nota: per interrompere in qualsiasi momento il processo avviato, è sufficiente premere di nuovo il pulsante di avvio/arresto.

Togliete la spina dalla presa a muro e dall'apparecchio.

Tenete l'impugnatura del contenitore con una mano e con l'altra mano estraete il gruppo motore dal contenitore tenendolo per l'impugnatura (fig. 3).

A questo punto potete versare la zuppa, il frullato o la compota in un recipiente (fig. 13).

Nota: pulite l'apparecchio ogni volta che lo usate (vedere il capitolo "Pulizia").

Pulizia

togliete sempre la spina dalla presa di corrente prima di pulire l'apparecchio.

