

PHILIPS  
**WALITA**

RI2110, RI2112  
RI2113



## Manual do usuário

**CIC** Centro de Informações  
ao Consumidor

Grande SP: (11) 2121 0203  
Demais localidades: 0800 701 0203

PHILIPS DO BRASIL LTDA.  
AV. OTTO SALGADO, 250 - DISTR. INDUSTRIAL  
CLÁUDIO GALVÃO NOGUEIRA. VARGINHA  
MINAS GERAIS  
CEP 37066-440 - CX. POSTAL 311  
CNPJ 61.086.336/0144-06  
INDÚSTRIA BRASILEIRA - MARCA REGISTRADA.



© 2019 Koninklijke Philips N.V.  
Todos os direitos reservados.  
4206 100 6177.2

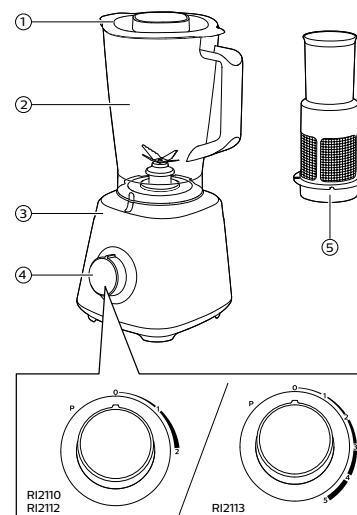


1



## Conteúdo da caixa

- ① Tampa
- ② Copo
  - RI2110: copo de plástico branco
  - RI21112: copo de plástico transparente
  - RI2113: copo Duravita
- ③ Motor
- ④ Botão de velocidade
  - RI2110/RI2112: 2 ajustes de velocidade, Pulsar e Desligar
  - RI2113: 5 ajuste de velocidade, Pulsar e Desligar
- ⑤ Filtro (somente RI2112 e RI2113)



## Antes da primeira utilização

Limpe completamente todas as partes que entram em contato com o alimento antes de usar o aparelho pela primeira vez (consulte o capítulo 'Limpeza').

## Reciclagem

Este produto foi projetado e fabricado com materiais e componentes de alta qualidade, que podem ser reciclados e reutilizados.

Sempre que observar o símbolo de proibição com uma lixeira colado a um produto, significa que o produto está protegido pela Diretiva Europeia 2002/96/EC. Nunca descarte seu produto com o lixo doméstico. Procure informar-se a respeito das regras locais de coleta seletiva de produtos elétricos e eletrônicos. O descarte correto do seu antigo produto ajuda a prevenir consequências potencialmente negativas para o meio ambiente e para a saúde humana.

2



## Importante

Parabéns pela sua compra e seja bem-vindo à Philips Walita! Para aproveitar o suporte que a Philips Walita oferece, registre seu produto em [www.Philips.com.br/walita](http://www.Philips.com.br/walita). Leia este manual atentamente antes de usar o aparelho e guarde-o para consultas futuras.

### Perigo

- Não mergulhe ou enxágue o motor.

### Aviso

- Antes de conectar o aparelho à rede elétrica, verifique se a tensão indicada na parte inferior do aparelho corresponde à tensão de energia local.
- Nunca conecte o aparelho a um botão do timer, pois isso pode causar situações de risco.
- Não use o aparelho se o cabo de alimentação, o plugue ou qualquer outra peça estiver danificada ou apresentar rachaduras.
- Se o cabo de energia estiver danificado, ele deverá ser substituído pela Philips, por uma assistência técnica autorizada ou por técnicos igualmente qualificados a fim de evitar situações de risco.
- Este aparelho não deve ser usado por crianças. Mantenha o aparelho fora do alcance de crianças.
- Este aparelho pode ser usado por pessoas com capacidades física, mental ou sensorial reduzidas ou com pouca experiência e conhecimento, desde que sejam supervisionadas ou instruídas sobre o uso seguro e os riscos.
- Para a segurança das crianças, não as deixe brincar com o aparelho.
- Nunca se ausente durante o funcionamento do aparelho.
- Se os alimentos grudarem na parte lateral do copo, desligue e desconecte o aparelho da tomada. Em seguida, use uma espátula para remover os alimentos das laterais.
- Não toque nas lâminas, principalmente quando o aparelho estiver conectado. As lâminas são muito afiadas.
- Se as lâminas ficarem presas, desconecte o plugue da tomada antes de remover os ingredientes que estão causando o bloqueio.
- Tenha cuidado ao despejar líquidos quentes no liquidificador, pois eles podem derramar em caso de vapor repentino.
- Este aparelho destina-se somente a uso doméstico.

### Atenção

- Sempre o desligue girando o seletor de velocidade para 0.
- Desconecte o aparelho da tomada imediatamente após o uso.
- Desligue e desconecte o aparelho antes de abrir a tampa ou manusear qualquer peça que se mova durante o uso. Sempre aguarde até que as peças em movimento parem de funcionar.
- Sempre desligue o aparelho e desconecte-o da tomada se não for utilizá-lo e antes de montá-lo, desmontá-lo, limpá-lo, trocar os acessórios ou se aproximar de peças que se movimentam durante o uso.
- Limpe completamente todas as partes que entram em contato com o alimento antes de usar o aparelho pela primeira vez. Consulte o capítulo Limpeza neste manual.
- Nunca use acessórios ou peças de outros fabricantes que não sejam especificamente recomendados pela Philips. Caso contrário, a garantia será anulada.
- Não exceda o indicador de nível máximo do frasco. Siga as quantidades, o tempo de processamento e a velocidade indicados no manual do usuário.
- Aguarde os ingredientes quentes esfriarem (<80 °C) antes de processá-los.
- Sempre deixe o aparelho esfriar para a temperatura ambiente depois de cada preparo.

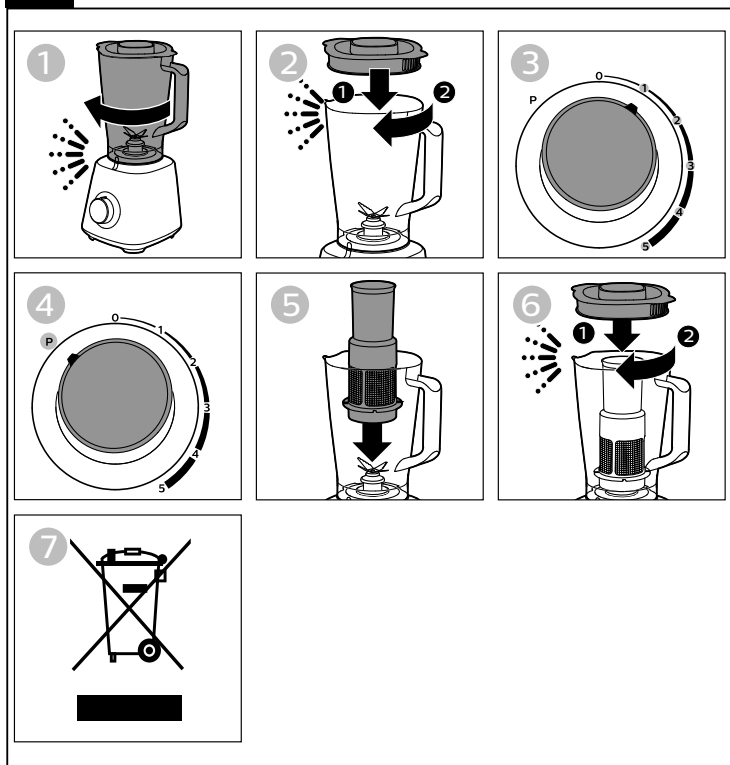
### Campos eletromagnéticos

Este aparelho Philips está em conformidade com todos os padrões relativos a campos eletromagnéticos (EMF). Se manuseado adequadamente e de acordo com as instruções deste manual do usuário, a utilização do aparelho é segura, com base em evidências científicas atualmente disponíveis.

### Garantia e assistência técnica

Se precisar de assistência, informações ou se tiver um problema, acesse o site da Philips em [www.philips.com.br/](http://www.philips.com.br/) suporte, ou entre em contato com a Central de Atendimento ao Cliente Philips do seu país. O número de telefone encontra-se no folheto da garantia mundial. Se não existir um Centro de Atendimento ao Cliente no seu país, dirija-se a um representante local da Philips.

### 3 Utilização do aparelho



### 1 Utilização do aparelho

#### Liquidificador

Antes de começar, verifique se o copo do liquidificador está encaixado corretamente.

O liquidificador é usado para misturar líquidos, como laticínios, sucos de frutas, sopas, drinks e vitaminas; misturar ingredientes macios, como massa de panqueca; fazer purê de ingredientes cozidos, como papinhas de bebês.

- Nunca abra a tampa nem coloque a mão ou qualquer objeto no copo enquanto o liquidificador estiver em funcionamento.
- Pré-corte os ingredientes duros em pedaços antes de processá-los.
- Se desejar preparar uma grande quantidade, processe pequenas porções de ingredientes por vez.
- Para evitar que ocorra vazamento: ao processar líquidos quentes ou que produzem espuma, como leite, por exemplo, não coloque mais que 1,25 L no copo.
- Caso você não fique satisfeito com os resultados, desligue o aparelho e mexa os alimentos com uma espátula. Remova parte do conteúdo e processe quantidades menores ou acrescente um pouco de líquido.

Siga as etapas abaixo para usar o liquidificador:

- 1 Coloque os alimentos no copo até o nível máximo indicado.
- 2 Coloque a tampa no copo e pressione-a para baixo para encaixá-la.
- 3 Coloque o copo no motor e gire-o no sentido horário para encaixar. Ao encaixar corretamente o copo, você ouvirá um "clique".
- 4 Conecte o plugue de alimentação à rede elétrica.
- 5 Verifique o tempo de preparo, a quantidade máxima e o ajuste de velocidade necessário para os alimentos na tabela. Gire o botão até o ajuste de velocidade desejado.
- 6 Após o uso, gire o botão até a posição 0 e desconecte o aparelho da tomada.

Atenção: não use espátula ou outros objetos enquanto o liquidificador estiver em funcionamento.

#### Filtro (somente RI2112/RI2113)

Com o filtro, você pode fazer deliciosos sucos de frutas, coquetéis ou leite de soja. O filtro evita que sementes e cascas se misturem à sua bebida.

#### Atenção

- Nunca sobrecarregue o filtro.
- Não coloque mais do que 120 g de damasco seco ou 150 g de frutas no filtro ao mesmo tempo.
- Mantenha sempre a tampa no copo do liquidificador durante o processamento.

- 1 Encaixe o copo no motor e gire-o no sentido horário até que ele trave na posição e você ouça um clique (Imagem 1).  
↳ O liquidificador pode ser montado em duas posições: com a alça para o lado esquerdo ou para o lado direito.
- 2 Coloque o filtro no copo. Certifique-se de que as ranhuras do filtro estão exatamente alinhadas com as abas no interior do copo. Fig. 5
- 3 Conecte o plugue à tomada da parede
- 4 Coloque os ingredientes no filtro
- 5 Acrescente água ou outro líquido (leite, suco, etc.) no copo
- 6 Coloque a tampa no copo do liquidificador (1). Empurre a tampa para baixo até que ela trave ("clique") Fig. (2). 6.

#### Nota

- Verifique se a abertura na tampa está alinhada ao bico do copo.

- 7 Ao misturar sucos de frutas, deixe o liquidificador em funcionamento por 40 segundos, no máximo.
- 8 Desligue o aparelho e retire o copo da base. Não remova a tampa. Deixe o filtro no copo.
- 9 Sirva a bebida pelo bico do copo.
- 10 Desligue o aparelho e desconecte o plugue da tomada quando terminar de processar.
- 11 Limpe todas as partes removíveis imediatamente após o uso (consulte o capítulo 'Limpeza').

### 2 Limpeza

#### Limpeza rápida

Siga as etapas abaixo para limpar o copo do liquidificador facilmente.

- 1 Coloque água morna (até 0,3 L) e algumas gotas de detergente no copo.
- 2 Coloque a tampa no copo e pressione-a para baixo para encaixá-la.
- 3 Gire o botão até a posição Pulsar. Deixe o aparelho funcionando por 30 segundos ou até que o copo esteja limpo.
- 4 Após o uso, gire o botão até a posição 0 e desconecte o aparelho da tomada.
- 5 Desencaixe o copo e lave-o com água limpa.

#### Limpeza

Sempre desconecte o aparelho da tomada antes de limpá-lo. Nunca use palhas de aço, agentes de limpeza abrasivos ou líquidos agressivos como querosene ou acetona para limpar o aparelho.

- 1 Retire todas as partes removíveis do motor. Não toque nas lâminas. Elas são muito afiadas.
- 2 Limpe a base com um pano úmido.
- 3 Nunca mergulhe o motor na água nem enxágue-o em água corrente. Não lave a base na lava-louças.
- 4 Lave o copo, a tampa e o filtro imediatamente após o uso com água quente e um pouco de detergente.

O copo, a tampa e o filtro também são próprios para lava-louças.

### 3 Receita

Para preparar esta receita, você precisa do acessório de filtro que não é fornecido com o modelo RI2110. O acessório de filtro está disponível em um revendedor Philips local sob código de referência 4206 136 6544.3

#### Geléia de damasco

Ingredientes (RI2110 e RI2112):

- 100 g de damascos secos cortados em 4 partes
- 50 g de açúcar
- 30 ml de água

- 1 Coloque o acessório de filtro na posição correta, adicione os ingredientes e coloque a tampa. Misture por 5 segundos na velocidade 2.
- 2 Transira o conteúdo do filtro para uma panela, acrescente 300 ml de água e cozinhe em fogo baixo até chegar à consistência desejada. Adicione mais açúcar conforme gosto pessoal.

Ingredientes (RI2113):

- 120g de damascos secos cortados em 4 partes
- 50 g de açúcar
- 30 ml de água

- 1 Coloque o acessório de filtro na posição correta, adicione os ingredientes e coloque a tampa. Misture por 5 segundos na velocidade 5.
- 2 Transira o conteúdo do filtro para uma panela, acrescente 300 ml de água e cozinhe em fogo baixo até chegar à consistência desejada. Adicione mais açúcar conforme gosto pessoal.

#### CERTIFICADO DE GARANTIA

##### ATENÇÃO

Este certificado é uma vantagem adicional oferecida ao consumidor, porém, para que o mesmo tenha validade é imprescindível que seja apresentada a competente NOTA FISCAL de compra do produto.

Com este produto, a Philips Walita tem como objetivo atender plenamente o consumidor, proporcionando a garantia na forma aqui estabelecida.

1. Esta garantia é complementar à legal e estipula que todas as partes e componentes, ficam garantidos integralmente contra eventuais defeitos de peças ou de fabricação que venham a ocorrer no prazo de 2 (dois) anos a partir da data de entrega do produto ao consumidor, conforme expresso na nota fiscal de compra.
2. Se o consumidor vier a transferir a propriedade deste produto, a garantia ficará automaticamente transferida, respeitando o prazo de validade, contado a partir da 1ª aquisição.
3. Constatado o eventual defeito de fabricação, o consumidor deverá entrar em contato com a Assistência Técnica Autorizada mais próxima.
4. Nas demais localidades onde não exista Assistência Técnica Autorizada as despesas de transportes do produto correm por conta do consumidor.
5. No prazo de garantia as partes, peças e componentes eventualmente defeituosos, serão trocados gratuitamente, assim como a mão de obra aplicada.
6. Esta garantia fica extinta se ocorrer uma das hipóteses a seguir:
  - a) Se o defeito for ocasionado pelo uso não domiciliar ou mau uso e em desacordo com as recomendações do manual de instruções do produto,
  - b) Se o produto foi examinado, alterado, adulterado, fraudado, ajustado ou consertado por oficina ou pessoa não autorizada pelo fabricante,
  - c) Se qualquer peça, parte ou componente agregado ao produto, se caracterizar como não original,
  - d) Se ocorrer a ligação deste produto em tensão diversa da indicada no produto,
  - e) Se o número de série que identifica o produto, estiver de alguma forma adulterado ou rasurado,
7. Não está coberta por esta garantia a mudança ou alteração de tensão do produto.

Para informações adicionais sobre o produto, entre em contato com o CIC – Centro de Informações ao Consumidor através dos telefones (11) 2121-0203 (Grandê São Paulo) e 0800-701-0203 (demais regiões e estados). Consulte ainda [www.philips.com.br/suporte](http://www.philips.com.br/suporte) para contato via e-mail e chat online. A lista completa e atualizada dos postos de serviços autorizados Philips Walita também está disponível em nossa página de suporte ao consumidor no website [www.philips.com.br/suporte](http://www.philips.com.br/suporte).