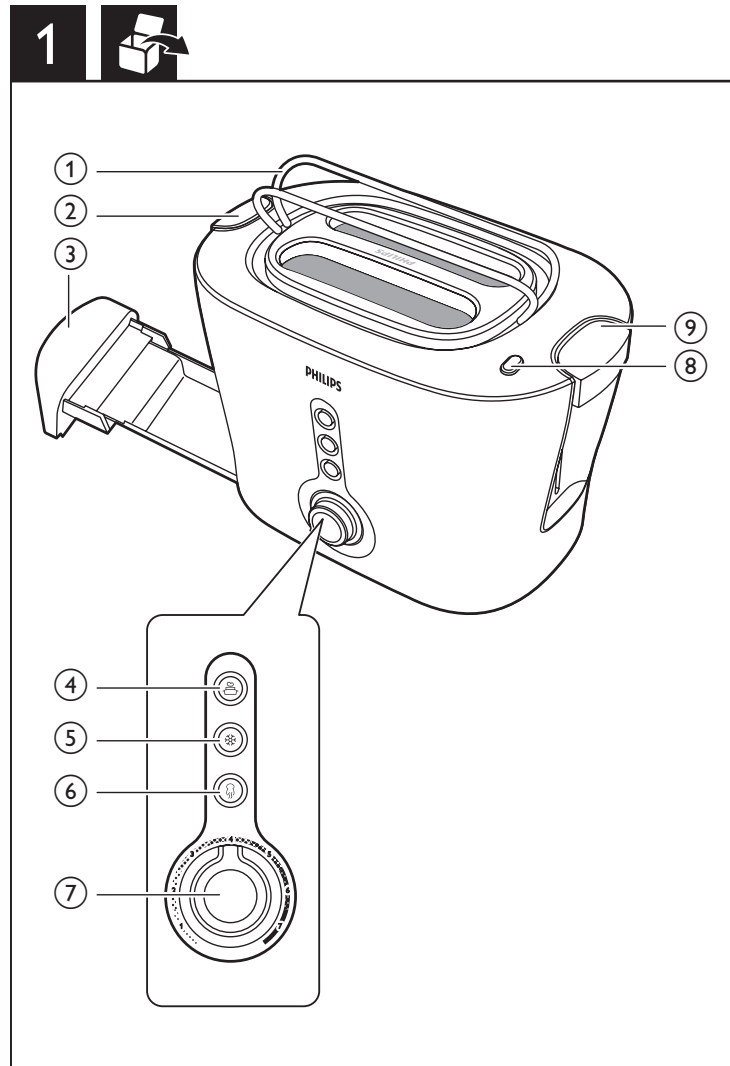


HD2630



EN	User manual	TH	คู่มือผู้ใช้
IN	Buku Petunjuk Pengguna	VI	Hướng dẫn sử dụng
KO	사용 설명서	ZH-CN	用户手册
MS-MY	Manual pengguna	ZH-TW	使用手冊

PHILIPS



English

- ① Warming rack
- ② Warming rack lever
- ③ Crumb tray
- ④ Bun warming button
- ⑤ Defrost button
- ⑥ Reheat button
- ⑦ Browning control
- ⑧ Stop button
- ⑨ Toasting lever

Indonesia

- ① Rak penghangat
- ② Tuas rak penghangat
- ③ Baki serpihan
- ④ Tombol untuk menghangatkan bun
- ⑤ Tombol pencair
- ⑥ Tombol pemanas ulang
- ⑦ Kontrol kematangan
- ⑧ Tombol Stop
- ⑨ Tuas pemanggang

한국어

- ① 빵 데우기 받침대
- ② 빵 데우기 받침대 레버
- ③ 빵 부스러기 받침대
- ④ 빵 데우기 버튼
- ⑤ 해동 버튼
- ⑥ 재가열 버튼
- ⑦ 굵기 조절
- ⑧ 중지 버튼
- ⑨ 토스팅 레버

Bahasa Melayu

- ① Rak pemanas
- ② Tuil pemanas rak
- ③ Bekas serdak
- ④ Butang pemanasan bun
- ⑤ Butang nyahfros
- ⑥ Butang pemanasan semula
- ⑦ Alat kawalan pemerangan
- ⑧ Butang berhenti
- ⑨ Tuil pembakar

ภาษาไทย

- ① ตะแกรงอุ่น
- ② คันโยกตะแกรงสำหรับอุ่น
- ③ ถาดรองเศษขนมปัง
- ④ ปุ่มการอุ่นขนมปังก้อน
- ⑤ ปุ่มละลายน้ำแข็ง
- ⑥ ปุ่มมั้งซ้ำ
- ⑦ ปุ่มควบคุมความเหลืองกรอบ
- ⑧ ปุ่มหยุดการทำงาน
- ⑨ คันโยกลำหรับมั้ง

Tiếng Việt

- ① Vỉ hâm nóng
- ② Cần vĩa hâm nóng
- ③ Khay đựng mảnh vụn bánh mì
- ④ Nút hâm nóng bánh
- ⑤ Nút rã đông
- ⑥ Nút làm nóng lại
- ⑦ Điều khiển độ chín vàng
- ⑧ Nút dừng
- ⑨ Cần nướng

简体中文

- ① 烘烤架
- ② 加热架升起杆
- ③ 面包屑底盘
- ④ 面包烘烤按钮
- ⑤ 解冻按钮
- ⑥ 翻热按钮
- ⑦ 烘烤程度设置
- ⑧ 停止按钮
- ⑨ 烘烤杆

繁體中文

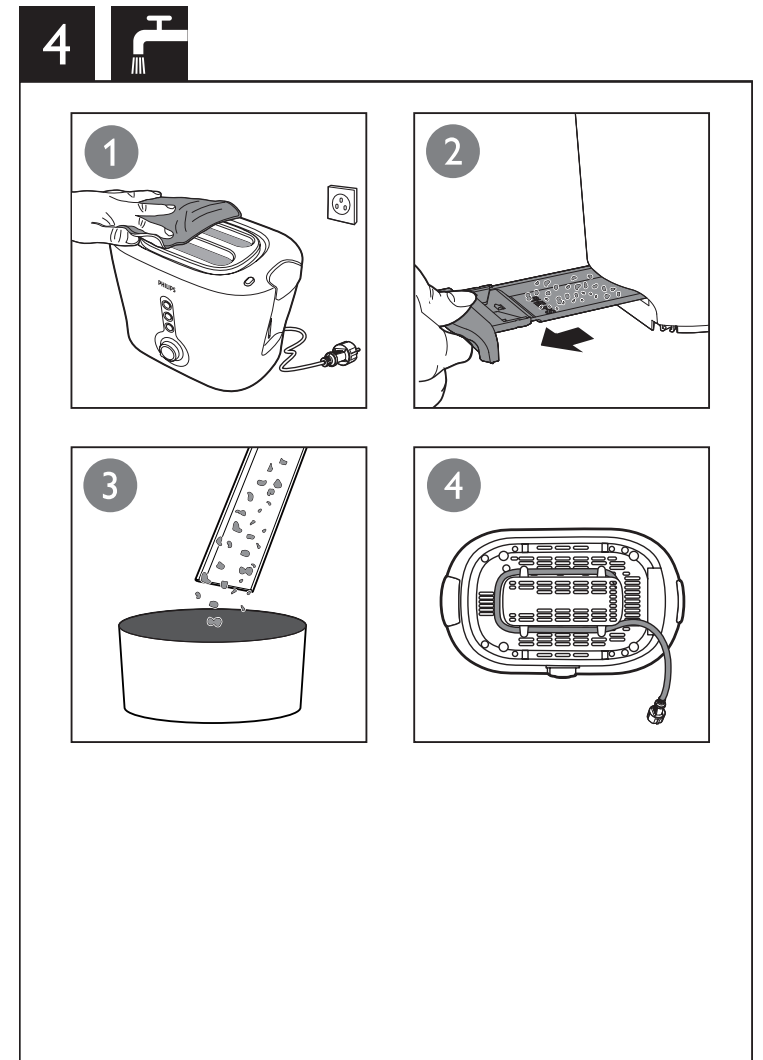
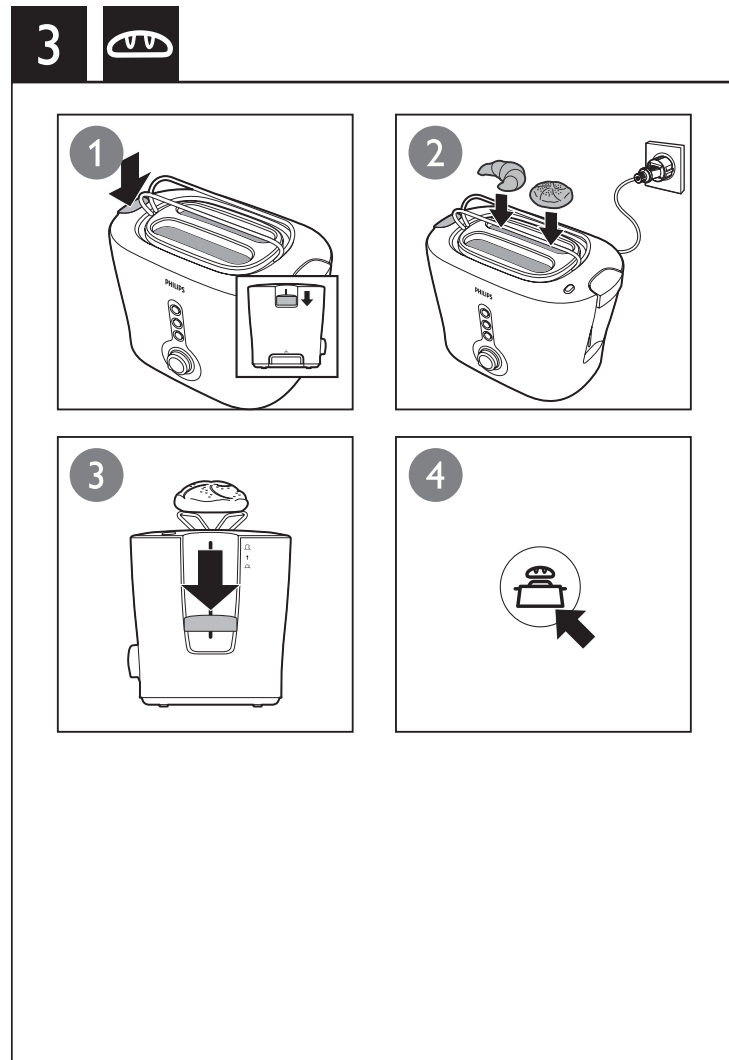
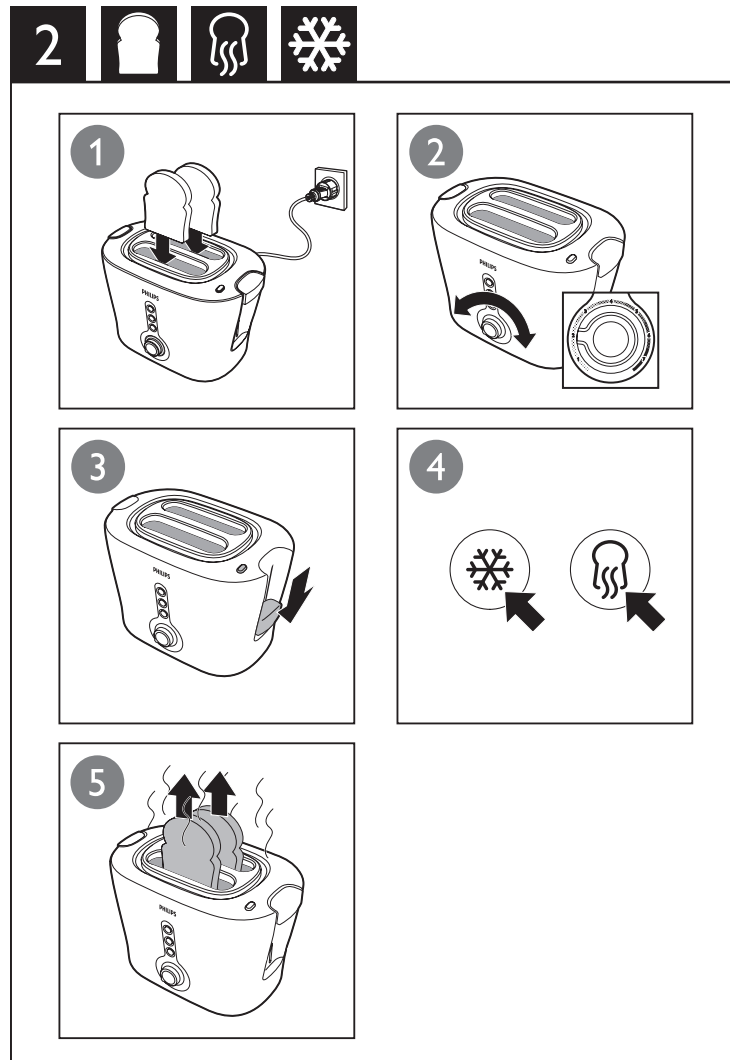
- ① 溫熱架
- ② 溫熱架撥桿
- ③ 集屑盤
- ④ 溫熱小麵包按鈕
- ⑤ 解凍按鈕
- ⑥ 再加熱按鈕
- ⑦ 烘烤控制
- ⑧ 停止按鈕
- ⑨ 烤麵包撥桿

PHILIPS

产品 : 飞利浦面包片烘烤器
型号 : HD2630
额定电压 : 220V~
额定频率 : 50Hz
额定输入功率 : 850W
生产日期 : 请见产品本体
产地 : 中国

珠海经济特区飞利浦家庭电器有限公司
中国珠海市三灶镇琴石工业区
全国顾客服务热线: 4008 800 008

本产品根据国标 GB4706.1-2005,
GB4706.14-2008 制造



技术规格如有变更, 恕不另行通知
© 2013 Koninklijke Philips Electronics N.V.
保留所有权利

HD2630_ROW_UM_V1.0



3140 035 33791

English

Before first use

Put the toaster in a properly ventilated room and select the highest browning setting. Let the toaster complete a few toasting cycles without bread in it.This burns off any dust and prevents unpleasant smells.

Toast, reheat, or defrost bread (fig.2)

To toast bread, follow the steps 1, 2, 3, 5.

- Select a low setting (1-2) for lightly toasted bread.
- Select a high setting (5-7) for darkly toasted bread.

To reheat bread, press the reheat button (☞) after step 3.

To defrost bread, press the defrost button (☼) after step 3.

Note:

- You can stop the toasting process and pop up the bread at any time by pressing the stop button (**STOP**) on the toaster.
- The reheat function has a preset duration.The toasting time does not change when you turn the browning control to another setting.

Bun warming (fig.3)

Push down the warming rack lever to unfold the warming rack.

At step 4, press the bun warming button (☪).

Note:

- Never put the rolls to be warmed up directly on top of the toaster.Always use the warming rack to avoid damage to the toaster.

Cleaning (fig.4)

Warning:

- Never use scouring pads, abrasive cleaning agents or aggressive liquids to clean the appliance.

Indonesia

Sebelum menggunakan alat pertama kali

Letakkan pemanggang dalam ruangan berventilasi baik dan pilih setelan kematangan tertinggi. Biarkan pemanggang menyelesaikan beberapa siklus pemanggangan tanpa roti di dalamnya. Hal ini bertujuan menghilangkan debu dan mencegah bau tak sedap.

Memanggang, memanaskan ulang, atau mencairkan roti (gbr.2)

Untuk memanggang roti: ikuti langkah 1, 2, 3, 5.

- Pilih setelan rendah (1-2) untuk memanggang roti hingga berwarna cokelat muda.
- Pilih setelan rendah (5-7) untuk memanggang roti hingga berwarna cokelat tua.

Untuk memanaskan ulang roti, tekan tombol panaskan ulang (☞) setelah langkah ke 3.

Untuk mencairkan roti, tekan tombol cairkan (☼) setelah langkah ke 3.

Catatan:

- Anda dapat menghentikan proses pemanggangan dan mengeluarkan roti kapan saja dengan menekan tombol stop (**STOP**) pada pemanggang.
- Fungsi pemanas ulang mempunyai durasi siap-pilih. Waktu pemanggangan tidak berubah bila Anda memutar kontrol kematangan ke setelan lain.

Menghangatkan bun (gbr.3)

Tekan tuas rak penghangat ke bawah untuk membuka rak penghangat.

Pada langkah ke-4, tekan tombol penghangat bun (☪).

Catatan:

- Jangan sekali-kali menaruh roll yang akan dipanaskan langsung di atas pemanggang. Selalu gunakan rak penghangat agar pemanggang tidak rusak.

Membersihkan (gbr. 4)

Peringatan:

- Jangan sekali-kali menggunakan sabut gosok, bahan pembersih abrasif atau cairan agresif untuk membersihkan alat.

한국어

최초 사용 전

토스터를 환기가 잘 되는 실내에 놓고 최대 굽기 설정을 선택하십시오. 식빵을 넣지 않은 채로 토스터를 몇 번 작동하십시오. 이렇게 하면 먼지를 모두 태워 없애고 나쁜 냄새가 나는 것을 방지해줍니다.

식빵 굽기, 재가열 또는 해동 (그림 2)

식빵을 구우려면 1, 2, 3, 5단계를 따르십시오.

- 식빵을 살짝 구우려면 낮은 온도 설정(1-2)을 선택하십시오.
- 식빵을 바삭 구우려면 높은 온도 설정(5-7)을 선택하십시오.

식빵을 재가열하려면 3단계 후에 재가열(☞) 버튼을 누르십시오.

식빵을 해동하려면 3단계 후에 해동(☼) 버튼을 누르십시오.

참고:

- 토스터의 중지(**STOP**) 버튼을 누르면 아무 때나 굽기를 중단하고 식빵을 꺼낼 수 있습니다.
- 재가열 기능은 사전 설정된 시간만큼 작동합니다. 굽기 조절을 다른 설정으로 돌려놓으면 굽기 시간은 변하지 않습니다.

빵 데우기 (그림 3)

빵 데우기 받침대 레버를 아래쪽으로 눌러 빵 데우기 받침대를 펼치십시오.

4단계에서 빵 데우기 버튼(☪)을 누르십시오.

참고:

- 토스터 위에 롤빵을 직접 올려 데우지 마십시오. 언제나 빵 데우기 받침대를 사용하여 토스터가 고장 나지 않도록 하십시오.

청소 (그림 4)

경고:

- 제품을 세척할 때 수세미, 연마성 세제나 강력 세제를 사용하지 마십시오.

Bahasa Melayu

Sebelum penggunaan pertama

Letakkan pembakar roti di dalam bilik berpengudaraan baik dan pilih tetapan pemerangan yang tertinggi. Biarkan pembakar selesai beberapa kitaran pembakaran tanpa roti di dalamnya. Ini akan membakar halus sebarang habuk dan mencegah bau yang kurang enak.

Bakar, panaskan semula, atau nyahfros roti (rajah 2)

Untuk membakar roti, ikuti langkah 1, 2, 3, 5.

- Pilih seting rendah (1-2) untuk mendapatkan roti bakar yang dibakar ringan dan tidak berapa gelap.
- Pilih seting tinggi (5-7) untuk mendapatkan roti bakar yang lebih gelap.

Untuk membakar semula roti, tekan butang pemanasan semula (☞) selepas langkah 3.

Untuk menyahfros roti, tekan butang nyahfros (☼) selepas langkah 3.

Nota:

- Anda boleh menghentikan proses pembakaran dan meloncatkan naik roti pada bila-bila masa dengan menekan butang henti (**STOP**) pada pembakar roti.
- Fungsi pemanas semula mempunyai tempoh yang dipraset. Masa pembakaran tidak berubah apabila anda memutar kawalan pemerangan kepada seting lain.

Pemanasan ban (rajah 3)

Tolak turun tuil rak pemanasan untuk membuka rak pemanasan.

Pada langkah 4, tekan butang pemanasan ban (☪).

Nota:

- Jangan letakkan rol yang hendak dipanaskan secara langsung di atas pembakar roti. Gunakan rak pemanasan setiap kali untuk mengelakkan kerosakan pada pembakar roti.

Pembersihan (rajah 4)

Amaran:

- Jangan sekali-kali menggunakan pad penyental, agen pembersih yang melelas atau cecair agresif untuk membersihkan perkakas.

ภาษาไทย

ก่อนใช้งานครั้งแรก

วางเครื่องปิ้งขนมปังในห้องที่มีอากาศถ่ายเทได้สะดวก และเลือกระดับความเหลืองกรอบสูงสุด ให้เครื่องทำงานให้ครบรอบการปิ้งสองสามรอบโดยไม่มีขนมปัง จากนั้นนินการนี้จะช่วยเผาไหม้สิ่งสกปรก และป้องกันการเกิดกลิ่นที่ไม่พึงประสงค์

ปิ้ง ปิ้งขนมปังซ้ำ หรือละลายน้ำแข็ง (รูปที่ 2)

ในการปิ้งขนมปัง: ทำตามขั้นตอน 1, 2, 3, 5.

- เลือกการตั้งค่าต่ำ (1-2) สำหรับการปิ้งขนมปังให้มีสีเหลืองอ่อน
- เลือกการตั้งค่าสูง (5-7) สำหรับการปิ้งขนมปังแบบเกรียม

ในการปิ้งขนมปังซ้ำ กดปุ่มปิ้งขนมปังซ้ำ (☞) หลังจากขั้นตอนที่ 3

ในการละลายน้ำแข็งขนมปัง กดปุ่มละลายน้ำแข็ง (☼) หลังจากขั้นตอนที่ 3

หมายเหตุ:

- สามารถหยุดการปิ้งและตัดขนมปังออกได้ทุกเมื่อโดยการกดปุ่มหยุด (**STOP**) บนเครื่องปิ้งขนมปัง
- ฟังก์ชันปิ้งขนมปังซ้ำมีช่วงเวลาที่ถูกตั้งค่าไว้ล่วงหน้า เวลาในการปิ้งขนมปังจะไม่เปลี่ยนแปลงเมื่อคุณหมุนปุ่มควบคุมความเหลืองกรอบไปที่การตั้งค่าอื่น

การอุ่นขนมปังก้อน (รูปที่ 3)

กดปุ่มโยกตะแกรงสำหรับอุ่นลงเพื่อให้ตะแกรงอุ่นทางออก

ที่ขั้นตอนที่ 4 กดปุ่มการอุ่นขนมปังก้อน (☪)

หมายเหตุ:

- อย่าวางโรว์ที่จะอุ่นบนเครื่องปิ้งโดยตรง ให้ใช้ตะแกรงอุ่นทุกครั้งเพื่อหลีกเลี่ยงไม่ให้เครื่องปิ้งได้รับความเสียหาย

การทำความสะดวก (รูปที่ 4)

คำเตือน:

- ห้ามใช้แผ่นใย สารทำความสะอาดที่มีฤทธิ์กัดกร่อน หรือของเหลวที่เป็นอันตรายทำความสะอาดเครื่อง

Tiếng Việt

Trước khi sử dụng lần đầu

Đặt lò nướng trong phòng thoáng khí và chọn chế độ nướng vàng cao nhất. Để lò nướng thực hiện một vài lần nướng không có bánh mì. Làm như vậy sẽ đốt cháy hết bụi bẩn và giúp tránh bị mùi khó chịu.

Nướng, hâm nóng, hoặc rã đông bánh mì (hình 2)

Để nướng bánh mì, thực hiện theo các bước 1, 2, 3, 5.

- Chọn cài đặt thấp (1-2) cho bánh nướng nhẹ.
- Chọn cài đặt cao (5-7) cho bánh nướng vàng đậm.

Để làm nóng lại bánh mì, nhấn nút hâm nóng (☞) sau bước 3.

Để rã đông bánh mì, nhấn nút rã đông (☼) sau bước 3.

Ghi chú:

- Bạn có thể dừng quá trình nướng và đẩy bánh mì lên bắt cứ lúc nào bằng cách ấn nút dừng (**STOP**) trên lò nướng.
- Chức năng làm nóng lại có khoảng thời gian đã được cài đặt sẵn. Thời gian nướng không đổi khi bạn chuyển điều khiển chế độ nướng vàng sang một chế độ cài đặt khác.

Hâm nóng bánh (hình 3)

Ấn cần đẩy ví hâm nóng xuống để mở bung ví hâm nóng ra.

Tại bước 4, nhấn nút hâm nóng bánh (☪).

Ghi chú:

- Không sử dụng miếng tẩy rửa, chổi tẩy rửa có tính ăn mòn hoặc chổi lông mạnh để vệ sinh thiết bị.

Vệ sinh máy (hình 4)

Cảnh báo:

- Không sử dụng miếng tẩy rửa, chổi tẩy rửa có tính ăn mòn hoặc chổi lông mạnh để vệ sinh thiết bị.

简体中文

首次使用之前

将烤面包机放在通风良好的房间里，并选择最高烘烤设置。在不放入面包的情况下，让烤面包机完成数次烘烤过程。这样可将灰尘烧掉，以免产生难闻的气味。

烘烤、重新加热或解冻面包（图 2）

要烘烤面包，按照以下步骤 1、2、3、5。

- 选择较低的烘烤程度设置 (1-2) 可对面包进行轻度烘烤。
- 选择较高的烘烤程度设置 (5-7) 可将面包烘烤成褐黄色。

要重新加热面包，请在步骤 3 后再按重新加热按钮 (☞)。

要解冻面包，请在步骤 3 后再按解冻按钮 (☼)。

注意：

- 可以随时按下烤面包机上的停止按钮 (**STOP**)，停止烘烤过程，使面包弹出。
- 重新加热功能具有预设时间。当您将烘烤程度控制钮转动至其它设置时，烘烤时间不会改变。

面包烘烤（图 3）

按下烘烤架烘烤杆，将烘烤架展开。

在步骤 4，请按面包烘烤按钮 (☪)。

注意：

- 切勿将圆面包直接置于烤面包机的顶部加热。请始终使用烘烤架，以免损坏烤面包机。

清洁（图 4）

警告：

- 切勿使用钢丝绒、研磨性清洁剂或腐蚀性液体清洁产品。

繁體中文

第一次使用

請將烤麵包機放在通風適當的房間，並選擇最高烘烤設定。讓烤麵包機（內無麵包）完成幾次烘烤循環。這樣可以燒掉任何灰塵並避免異味。

烘烤、重新加熱或解凍麵包（圖 2）

若要烤麵包，請遵循步驟 1、2、3、5。

- 選擇較低的設定 (1-2) 可輕度烘烤麵包。
- 選取較高的設定 (5-7) 可以烤得較為焦黃。

若要重新加熱麵包，請於步驟 3 後按下再加熱按鈕 (☞)。

若要解凍麵包，請於步驟 3 後按下解凍按鈕 (☼)。

注意：

- 您可以隨時按下烤麵包機上的停止按鈕 (**STOP**)，以停止烘烤並讓麵包彈起。
- 再加熱功能有預設時程。當您轉動烘烤控制設定時，烘烤時間並不會改變。

溫熱小麵包（圖 3）

壓下溫熱架撥桿，即可展開溫熱架。

於步驟 4，按下溫熱小麵包按鈕 (☪)。

注意：

- 請勿將麵包捲直接放在烤麵包機上加熱。請務必使用溫熱架，避免損害烤麵包機。

清潔（圖 4）

警告：

- 請勿使用菜瓜布、磨蝕性清潔劑或強效清潔液清洗產品。

故障种类和处理方法

如果出现问题并且您无法用下面的信息解决，请与贵国的飞利浦客户服务中心联系（见“保修和服务”一章）。

问题	解决方法
不能启动烤面包机。	确保插头已正确插入电源插座。 <p>如果烤面包机仍然无法启动，请联系飞利浦授权的维修服务中心进行检查。</p>
面包卡在产品中。	首先从电源插座中拔出插头，让产品冷却，然后从产品中小心地取出面包。在取出面包时，小心不要损坏加热元件。切勿使用金属物件取出面包。
烘烤的面包颜色太深或太浅。	您选择了过高或过低的烘烤程度设置。如果面包颜色太深，下次请选择较低的设置；如果面包颜色太浅，下次请选择较高的设置。
烤面包机有冒烟现象。	依据您放进去烘烤的面包类型，您选择了过高的烘烤程度设置。请按取消按钮停止烘烤程序。
电源线损坏。	如果产品的电源线损坏，为避免危险，必须始终由制造厂或其维修部或厂方认可的专职人员来更换。
使用加热功能时，无法改变烘烤程度设置。	这是正常的。烤面包机在加热小圆面包或羊角面包时，为了取得最佳效果，温度设定是固定的。
圆面包或羊角面包只有一面是热的。	将圆面包或羊角面包翻转过来，再次进行加热。请按照“加热圆面包或羊角面包”一章中的说明进行操作。
使用重新加热功能时，无法改变烘烤程度设置。	这是正常的，烤面包机有一个自动重新加热功能，可以翻热面包而不会加重其烘烤程度。但是，如果在已加热的面包弹出后立即将其重新加热，面包将变得稍许焦黄。
面包将在几乎未烘烤的情况下立即弹出。	确保将烘烤杆完全推下。如果面包不能保持在下方，则请将产品送到飞利浦授权的客户服务中心进行检查。
可以用烤面包机制作烘烤三明治（带奶酪的）吗？	不可以，本烤面包机不适合烘烤三明治。