

Always there to help you

Register your product and get support at www.philips.com/welcome



HD9382
HD9326



User manual

PHILIPS



Specifications are subject to change without notice
© 2014 Koninklijke Philips N.V.
All rights reserved.

4240 002 00212



ENGLISH

Introduction

Congratulations on your purchase and welcome to Philips! To fully benefit from the support that Philips offers, register your product at www.philips.com/welcome.

Important

Read this important information carefully before you use the appliance and save it for future reference.

Warning

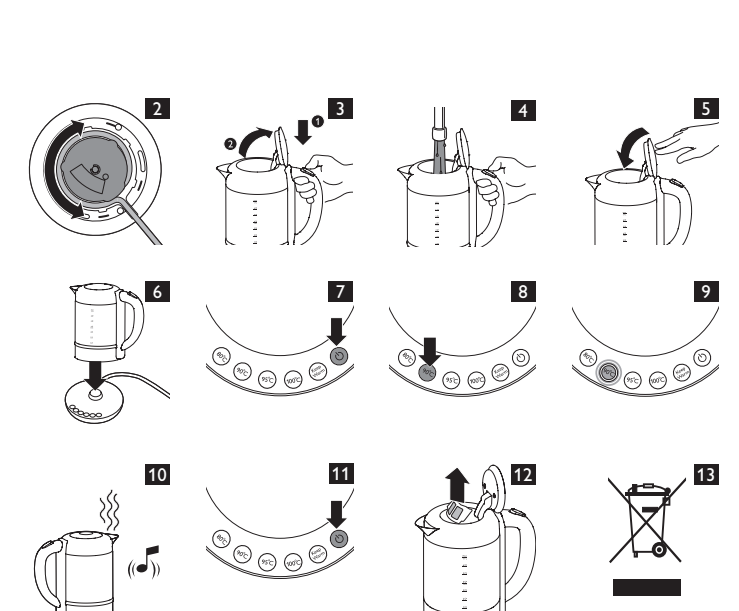
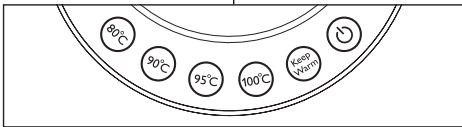
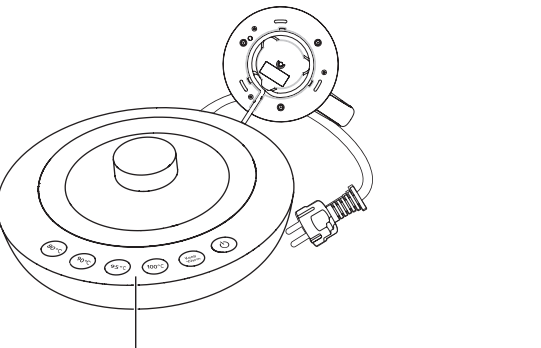
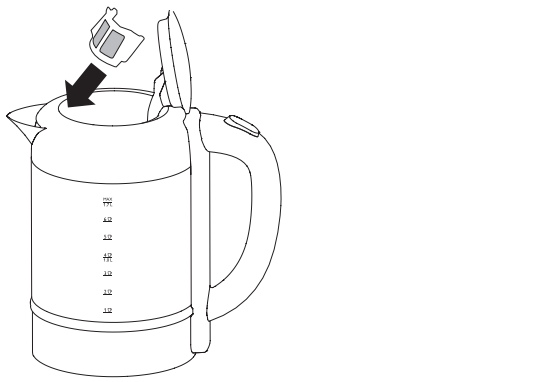
- Avoid spillage on the connector
- Do not misuse this kettle for other than its intended use to avoid potential injury
- Do not use the appliance if the plug, the mains cord, the base or the kettle itself is damaged. If the mains cord is damaged, you must have it replaced by Philips, a service centre authorised by Philips or similarly qualified persons in order to avoid a hazard.
- This appliance can be used by children aged from 8 years and above and by persons with reduced physical, sensory or mental capabilities or lack of experience and knowledge if they have been given supervision or instruction concerning use of the appliance in a safe way and if they understand the hazards involved. Cleaning and user maintenance shall not be made by children unless they are older than 8 and supervised. Keep the appliance and its cord out of reach of children aged less than 8 years.
- Children shall not play with the appliance.
- Keep the mains cord, the base and the kettle away from hot surfaces.
- Do not place the appliance on an enclosed surface (e.g. a serving tray), as this could cause water to accumulate under the appliance, resulting in a hazardous situation.
- Unplug the appliance and let it cool down before you clean it. Do not immerse the kettle or base in water or any other liquid. Only clean the appliance with a moist cloth and a mild cleaning agent.

Caution

- Only connect the appliance to an earthed wall socket.
- Only use the kettle in combination with its original base.
- The kettle is only intended for heating up and boiling water.
- Never fill the kettle beyond the maximum level indication. If the kettle has been overfilled, boiling water may be ejected from the spout and cause scalding.
- Be careful: the outside of the kettle and the water in it become hot during and some time after use. Only lift the kettle by its handle. Also beware of the hot steam that comes out of the kettle.

- Once every 3 months for soft water areas (up to 18dH).
- Once every month for hard water areas (more than 18dH).
- Use white vinegar (4% acetic acid) in step 6. Rinse the kettle and then boil twice (steps 10-12) to remove all vinegar.

1



- Once every 3 months for soft water areas (up to 18dH).
- Once every month for hard water areas (more than 18dH).
- Use white vinegar (4% acetic acid) in step 6. Rinse the kettle and then boil twice (steps 10-12) to remove all vinegar.

Ordering accessories

To buy accessories or spare parts, visit www.shop.philips.com/service or go to your Philips dealer. You can also contact the Philips Consumer Care Centre in your country (see the worldwide guarantee leaflet for contact details).

Environment

- Do not throw away the appliance with the normal household waste at the end of its life, but hand it in at an official collection point for recycling. By doing this, you help to preserve the environment (Fig. 1).

Guarantee and support

If you need information or support, please visit www.philips.com/support or read the separate worldwide guarantee leaflet.

Troubleshooting

This chapter summarises the most common problems you could encounter with the appliance. If you are unable to solve the problem with the information below, visit www.philips.com/support for a list of frequently asked questions or contact the Consumer Care Centre in your country.

Problem	Solution
The light ring around the kettle, one preset button lights up while the other light rings are off.	After the water has reached the preset temperature, the light ring of the selected preset button lights up for 5 minutes.
After I press the preset button, the kettle beeps three times and doesn't light up.	The temperature of the water is higher than the temperature of the selected preset button. You can add cold water to the kettle. If you wish to reheat water immediately, you can only select 100°C.
	The kettle activated the boil-dry protection. For details, see section 'Boil-dry protection' in chapter 'Important'.

I try to switch on the kettle, but it switches off automatically.

The kettle activated the boil-dry protection. For details, see section 'Boil-dry protection' in chapter 'Important'.

You did not place the kettle on its base correctly. Remove the kettle from the base and place it on the base correctly.

The kettle does not heat up the water or the water does not reach the preset temperature.

The kettle has detected a low water level and therefore heats up the water in two stages. First the water is heated briefly. After a pause of approx. 20 seconds, the kettle heats the water a second time to reach the preset temperature accurately.

DANSK

Introduktion

Tillykke med dit køb og velkommen til Philips! For at få fuldt udbytte af den støtte, Philips tilbyder, skal du registrere dit produkt på www.philips.com/welcome.

Vigtigt!

Læs disse vigtige oplysninger omhyggeligt igennem, inden apparatet tages i brug, og gem dem til eventuel senere brug.

Advarsel

- Undgå spild på stikket
- Denne elkande må ikke misbruges ved anvendelse til andre formål, da der er risiko for personskade
- Brug ikke apparatet, hvis stik, netledning, basisenhed eller selve elkanden er beskadiget. Hvis netledningen beskadiges, må den kun udskiftes af Philips, et autoriseret Philips-serviceværksted eller en tilsvarende kvalificeret fagmand for at undgå enhver risiko.
- Dette apparat kan bruges af børn fra 8 år og opefter og personer med reducerede fysiske, sensoriske eller mentale evner eller manglende erfaring og viden, hvis de er blevet instrueret i sikker brug af apparatet og forstår de medfølgende risici. Rengøring og vedligeholdelse må ikke foretages af børn, medmindre de er over 8 år gamle og under opsyn. Hold apparatet og dets ledning uden for rækkevidde af børn under 8 år.
- Lad ikke børn lege med apparatet.
- Hold ledning, basisenhed og elkande væk fra varme flader.
- Undgå at stille apparatet på en lukket overflade (f.eks. en serveringsbakke), da vandet kan samle sig under apparatet, og en farlig situation derved kan opstå.
- Tag stikket ud af stikkontakten, og lad apparatet køle af, før det rengøres. Elkande og basisenhed må aldrig nedsænkes i vand eller anden væske. Apparatet må kun rengøres med en fugtig klud og et mildt rengøringsmiddel.

Forsigtig

- Apparatet må kun sluttes til en stikkontakt med jordforbindelse.
- Elkanden må kun bruges sammen med den originale basisenhed.
- Elkanden er udelukkende beregnet til opvarmning eller kogning af vand.
- Overfyld aldrig elkanden til over det angivne maksimale niveau. Hvis elkanden er blevet overfyldt, kan der sprøjte kogende vand fra hældetuden og forårsage skoldning.

- Forsigtig:Ydersiden af elkanden og vandet i den bliver meget varme under brug og i et stykke tid efter brug. Løft altid elkanden i håndtaget.Vær også opmærksom på den varme damp, der kommer ud af elkanden.
- Dette apparat er beregnet til brug i hjemmet og andre lignende steder som gårde, bed and breakfast-steder, personalekøkkener i butikker, på kontorer og i andre arbejdspladser og af gæster på hoteller, moteller og andre værelser til udlejning.

Sikring mod tørkogning

Denne elkande er udstyret med en beskyttelsesfunktion mod tørkogning. Denne enhed slukker automatisk for elkanden, hvis den ved et uheld er blevet tændt, når der ikke er noget vand eller ikke nok vand i den.Tænd/sluk-knappen slås fra, og kontrollampen slukkes.Lad den køle ned.Elkanden er klar til brug igen.

Elektromagnetiske felter (EMF)

Denne Philips-apparat overholder alle standarder i forhold til elektromagnetiske felter (EMF).

Rengøring

- Tag altid stikket ud af stikkontakten, inden rengøring.
- Kom aldrig elkande eller basisenhed i vand.

Rengøring af elkanden og basisenheden

Rengør ydersiden af elkanden og basisenheden med en fugtig, blød klud.

Forsigtig: Lad ikke den fugtige klud komme i kontakt med ledning, stik og basisenhedens tilslutning.

Opvarmning af vand med de forudindstillede knapper

Forskellige varme drikke kræver forskellige temperaturer for at opnå den bedste smag. Med de forudindstillede knapper på basisenheden kan du vælge den rette temperatur for din foretrukne varme drik.

- Fyld altid elkanden med mindst 0,25 l vand for at sikre, at den valgte varme drik opnår den rette temperatur. Den faktiske temperatur kan afvige en smule fra den angivne temperatur:
 - Der er 4 knapper, der repræsenterer forskellige varme drikke:
 - Grøn/hvid te: 80° C
 - Oolong-te: 90° C
 - Pulverkaffe: 95° C
 - Sort te/kog: 100° C
 - Tryk på tænd/sluk-knappen (Ⓢ) for at tænde for elkanden.
 - Tryk på en temperaturknap for at starte opvarmningen.
 - Når elkanden opvarmer vandet til den indstillede temperatur, blinker lysringen rundt om den valgte knap langsomt, indtil vandet har nået den indstillede temperatur.
 - Når vandet har nået den indstillede temperatur, hører du et signal. Lysringen omkring den valgte knap holder op med at vibrere og lyser konstant.
 - Hvis du ikke har benyttet det varme vand, bipper et påmindelsesignal efter 2 minutter.

Bemærk: Du kan vælge en anden slags varm drik ved at trykke på en anden knap, mens elkanden er i brug. Dette er kun muligt, hvis vandets temperatur stadig er under temperaturen for den knap, der lige er trykket på.

Bemærk: Du kan deaktivere apparatet ved at trykke på tænd/sluk-knappen eller ved at fjerne elkanden fra basisenheden.

Hold vandet varmt ved den indstillede temperatur

Ved hjælp af hold-varm-funktionen kan vandet holdes på den indstillede temperatur i 30 minutter.

- Tryk på knappen HOLD VARM for at aktivere hold-varm-funktionen.
- (Ⓢ) efter du har trykket på den ønskede forudindstillede knap. Lysringen omkring knappen HOLD VARM lyser konstant. Når vandet har nået den indstillede temperatur, vibrerer lysringen omkring knappen HOLD VARM langsomt i 30 minutter. Hvis du ønsker at annullere hold-varm-funktionen, skal du trykke på knappen HOLD VARM eller fjerne elkanden fra basisenheden.

Bemærk: Hold-varm-funktionen holder vandet varmt i 30 minutter. Derefter hører du et signal, og elkanden slukkes automatisk.

Bemærk: Hvis du trykker på en anden forudindstillet knap, mens hold-varm-funktionen er aktiveret, skal du også genaktivere hold-varm-funktionen.

Afkalkning af elkanden

- Afhængigt af vandets hårdhed, hvor du bor, kan der med tiden aflejres kalk i elkanden. Kalk kan påvirke elkandens ydeevne. Afkalk elkanden regelmæssigt ved at følge instruktionerne i denne brugervejledning. Vi anbefaler følgende afkalkningsfrekvens:
 - En gang hver tredje måned i områder med blødt vand (op til 18 dH).
 - En gang om måneden i områder med hårdt vand (over 18 dH).
- Brug hvidvinsedike (4 % eddikesyre) i trin 6. Rens elkanden, og kog den derefter to gange (trin 10-12) for at fjerne al eddike.

Bestilling af tilbehør

Du kan købe tilbehør eller reservedel på www.shop.philips.com/service eller hos din Philips-forhandler. Du kan også kontakte Philips Kundecenter i dit land (se folderen Worldwide Guarantee for kontaktoplysninger).

Miljøhensyn

- Apparatet må ikke smides ud sammen med det almindelige husholdningsaffald, når det til sin tid kasseres. Aflever det i stedet på en kommunal genbrugsstation. På den måde er du med til at beskytte miljøet (Fig. 1).

Sikkerhed og support

Hvis du har brug for hjælp eller support, bedes du besøge www.philips.com/support eller læse i den separate folder "World-Wide Guarantee".

Fejlfinding

Dette kapitel opsummerer de mest almindelige problemer, der kan forekomme ved brug af apparatet. Har du brug for yderligere hjælp og vejledning, så besøg www.philips.com/support for at se en liste over ofte stillede spørgsmål, eller du kan kontakte dit lokale Philips Kundecenter.

Problem	Løsning
Lysringen omkring en forudindstillet knap lyser, mens de andre lysringe er slukkede.	Efter at vandet har nået den forudindstillede temperatur, lyser lysringen på den valgte forudindstillede knap i 5 minutter.
Når jeg har trykket på den forudindstillede knap, bipper elkanden tre gange og lyser ikke op.	Temperaturen på vandet er højere end temperaturen på den valgte forudindstillede knap. Du kan tilføje koldt vand til elkanden. Hvis du ønsker at genopvarme vand med det samme, kan du kun vælge 100° C. <p>Elkanden aktiverede beskyttelsesfunktionen mod tørkogning. Få flere oplysninger i afsnittet "Beskyttelsesfunktion mod tørkogning" i kapitlet "Vigtigt".</p>
Jeg prøver at tænde for elkanden, men den slukker automatisk.	Elkanden aktiverede beskyttelsesfunktionen mod tørkogning. Få flere oplysninger i afsnittet "Beskyttelsesfunktion mod tørkogning" i kapitlet "Vigtigt". <p>Du placerede ikke elkanden korrekt på basisenheden. Fjern elkanden fra basisenheden, og placer den korrekt på basisenheden.</p>
Elkanden opvarmer ikke vandet, eller vandet når ikke den ønskede temperatur.	Elkanden har registreret et lavt vandniveau og opvarmer derfor vandet i to faser. Først opvarmes vandet kortvarigt. Efter en pause på ca. 20 sekunder opvarmer elkanden vandet endnu engang for præcist at opnå den indstillede temperatur.

DEUTSCH

Einführung

Herzlichen Glückwunsch zu Ihrem Kauf und willkommen bei Philips! Um die Unterstützung von Philips optimal nutzen zu können, sollten Sie Ihr Produkt unter www.philips.com/welcome registrieren.

Wichtig!

Lesen Sie diese wichtigen Informationen vor dem Gebrauch des Geräts aufmerksam durch, und bewahren Sie sie für eine spätere Verwendung auf.

Warnung

- Vermeiden Sie ein Auslaufen von Wasser auf den Anschluss.
- Verwenden Sie den Wasserkocher nicht auf unsachgemäße Weise, um Verletzungen zu vermeiden.
- Benutzen Sie das Gerät nicht, wenn der Stecker, das Netzkabel, der Aufheizsockel oder der Wasserkocher selbst beschädigt ist. Um Gefährdungen zu vermeiden, darf ein defektes Netzkabel nur von einem Philips Service-Center, einer von Philips autorisierten Werkstatt oder einer ähnlich qualifizierten Person durch ein Original-Ersatzkabel ersetzt werden.
- Dieses Gerät kann von Kindern ab 8 Jahren und Personen mit verringerten physischen, sensorischen oder psychischen Fähigkeiten oder Mangel an Erfahrung und Kenntnis verwendet werden, wenn sie bei der Verwendung beaufsichtigt wurden oder Anweisung zum sicheren Gebrauch des Geräts erhalten und die Gefahren verstanden haben. Reinigung und Pflege des Geräts darf nicht von Kindern durchgeführt werden, außer Sie sind älter als 8 Jahre und beaufsichtigt. Bewahren Sie das Gerät und das Kabel außerhalb der Reichweite von Kindern unter 8 Jahren auf.
- Kinder dürfen nicht mit dem Gerät spielen.

- Halten Sie das Netzkabel, den Aufheizsockel und den Wasserkocher fern von heißen Oberflächen.
- Stellen Sie das Gerät nicht auf versiegelte Unterlagen (z. B. ein Serviertablett), da sich Wasser unter dem Gerät sammeln könnte, was zu Gefährdungen führen würde.
- Ziehen Sie vor dem Reinigen den Netzstecker aus der Steckdose, und lassen Sie das Gerät abkühlen.Tauchen Sie den Wasserkocher und den Aufheizsockel niemals in Wasser oder andere Flüssigkeiten. Reinigen Sie das Gerät nur mit einem feuchten Tuch und einem milden Reinigungsmittel.
- Vorsicht**
- Schließen Sie das Gerät nur an eine geerdete Steckdose an.
- Benutzen Sie den Wasserkocher nur mit dem dazu gehörigen Aufheizsockel.
- Der Wasserkocher ist nur für das Aufheizen und Kochen von Wasser vorgesehen.
- Füllen Sie den Wasserkocher nicht bis über die maximale Füllstandsmarkierung hinaus. Wenn der Wasserkocher zu voll ist, kann kochendes Wasser aus dem Ausgießer austreten und Verbrühungen verursachen.

- Vorsicht: Die Außenseite des Wasserkochers und das enthaltene Wasser sind während und einige Zeit nach der Verwendung heiß. Heben Sie den Wasserkocher nur am Handgriff an. Vorsicht vor dem heißen Dampf, der aus dem Wasserkocher entweicht.
- Dieses Gerät ist für die Verwendung im Haushalt und in Einrichtungen wie Bauernhöfen, Frühstückspensionen, Mitarbeiterküchen in Geschäften, Büros und anderen Arbeitsumgebungen sowie für Kunden in Hotels, Motels und anderen Einrichtungen vorgesehen.

Trockengehschutz

Dieser Wasserkocher ist mit einem Trockengehschutz ausgestattet. Dieses Gerät schaltet den Wasserkocher automatisch aus, wenn er versehentlich ohne Wasser oder mit zu wenig Wasser eingeschaltet wird. Der Ein-/Ausschalter springt in die Position «Aus», und die Betriebsanzeige erlischt. Lassen Sie das Gerät abkühlen. Der Wasserkocher ist wieder betriebsbereit.

Elektromagnetische Felder

Dieses Philips Gerät erfüllt sämtliche Normen bezüglich elektromagnetischer Felder:

Pflege

- Ziehen Sie vor dem Reinigen stets den Netzstecker des Aufheizsockels aus der Steckdose.
- Tauchen Sie den Wasserkocher oder den Aufheizsockel niemals in Wasser.

Den Wasserkocher und Aufheizsockel reinigen

Reinigen Sie die Außenseite des Wasserkochers und den Aufheizsockel mit einem angefeuchteten, weichen Tuch.

Achtung:Achten Sie darauf, dass das feuchte Tuch nicht in Kontakt mit dem Netzkabel, dem Stecker und dem Anschluss des Aufheizsockels kommt.

Wasser über die Speichertasten erhitzen

- Unterschiedlich Heißgetränke erfordern unterschiedliche Temperaturen, damit sie ihren optimalen Geschmack entfalten. Über die Speichertasten am Sockel können Sie die geeignete Temperatur für Ihr Lieblingsheißgetränk einstellen. Füllen Sie den Wasserkocher immer mit mindestens 0,25 l Wasser, um sicherzustellen, dass das Heißgetränk die richtige Temperatur erreicht. Die tatsächliche Temperatur kann von der angegebenen Temperatur leicht abweichen.
 - Es gibt 4 Tasten für verschiedene Heißgetränke:
 - Grüner/Weißer Tee: 80 °C
 - Oolong-Tee: 90 °C
 - Pulverkaffee: 95 °C
 - Schwarzer Tee/Kochen: 100 °C
 - Drücken Sie den Ein-/Ausschalter (Ⓢ), um den Wasserkocher einzuschalten.
 - Drücken Sie eine beliebige Speichertaste, um den Aufheizvorgang zu starten.
 - Während der Wasserkocher das Wasser bis zur voreingestellten Temperatur erhitzt, blinkt der Leuchtring um die ausgewählte Taste langsam, bis das Wasser die gewünschte Temperatur erreicht hat.
 - Wenn das Wasser die voreingestellte Temperatur erreicht hat, hören Sie einen Signalton. Der Leuchtring um die ausgewählte Taste hört auf zu blinken und leuchtet stattdessen dauerhaft.
 - Wenn Sie das heiße Wasser nach zwei Minuten nicht verwendet haben, ertönt ein Signal zur Erinnerung.

Hinweis: Sie können durch Drücken einer anderen Taste ein anderes Heißgetränk auswählen, während der Wasserkocher in Betrieb ist. Dies ist nur möglich, wenn sich die Wassertemperatur noch unterhalb der Temperatur der neu gedrückten Taste befindet.

Hinweis: Sie können das Gerät durch Drücken des Ein-/Ausschalters oder durch Abnehmen des Wasserkochers vom Aufheizsockel deaktivieren.

Wasser auf gewünschter Temperatur halten

- Nutzen Sie die Warmhaltefunktion, um die Wassertemperatur 30 Minuten lang auf der voreingestellten Temperatur halten.
- Drücken Sie zum Aktivieren der Warmhaltefunktion die KEEP WARM-Taste (Ⓢ), nachdem Sie die gewünschte Speichertaste gedrückt haben. Der Leuchtring um die KEEP WARM-Taste leuchtet dauerhaft. Wenn das Wasser die voreingestellte Temperatur erreicht hat, blinkt der Leuchtring um die KEEP WARM-Taste 30 Minuten lang langsam. Wenn Sie die Warmhaltefunktion beenden möchten, drücken Sie die KEEP WARM-Taste, oder nehmen Sie den Wasserkocher vom Sockel.

Hinweis: Die Warmhaltefunktion hält das Wasser 30 Minuten lang warm. Anschließend ertönt ein Signal, und der Wasserkocher schaltet sich automatisch aus.

Hinweis: Wenn Sie eine andere Speichertaste drücken, während die Warmhaltefunktion aktiviert ist, müssen Sie Warmhaltefunktion ebenfalls erneut aktivieren.

Den Wasserkocher entkalken

Abhängig von der Wasserhärte in Ihrer Region kann sich im Laufe der Zeit Kalk im Wasserkocher ablagern. Kalk kann die Leistung des Wasserkochers beeinträchtigen. Entkalken Sie den Wasserkocher regelmäßig anhand der folgenden Anweisungen in diesem Benutzerhandbuch.

- Wir empfehlen folgenden Entkalkungsabstand:
 - Alle 3 Monate in Gebieten mit weichem Wasser (Härtegrad bis 18 dH).
 - Einmal pro Monat in Gebieten mit hartem Wasser (Härtegrad über 18 dH).
- Verwenden Sie Haushaltsessig (4 % Essigsäure) in Schritt 6. Spülen Sie den Wasserkocher aus, und kochen Sie dann zweimal Wasser auf (Schritt 10 - 12), um alle Essigrückstände zu entfernen.

Zubehör bestellen

Um Zubehör oder Ersatzteile zu kaufen, gehen Sie auf www.shop.philips.com/service, oder suchen Sie Ihren Philips Händler auf. Sie können auch den Philips Kundendienst in Ihrem Land kontaktieren (entnehmen Sie die Kontaktdaten der internationalen Garantieschritt).

Umwelt

- Werfen Sie das Gerät am Ende der Lebensdauer nicht in den normalen Hausmüll. Bringen Sie es zum Recycling zu einer offiziellen Sammelstelle. Auf diese Weise helfen Sie, die Umwelt zu schonen (Abb. 1).

Garantie und Support

Für Unterstützung und weitere Informationen besuchen Sie die Philips Website unter www.philips.com/support, oder lesen Sie die internationale Garantieschritt.

Fehlerbehebung

In diesem Abschnitt sind die häufigsten Probleme zusammengestellt, die mit Ihrem Gerät auftreten können. Sollten Sie ein Problem mithilfe der nachstehenden Informationen nicht beheben können, besuchen Sie www.philips.com/support für eine Liste mit häufig gestellten Fragen, oder wenden Sie sich an das Service-Center in Ihrem Land.

Problem	Lösung
Der Leuchtring um eine Speichertaste leuchtet auf, während die anderen Leuchtringe aus sind.	Nachdem das Wasser die festgelegte Temperatur erreicht hat, leuchtet der Leuchtring der ausgewählten Speichertaste 5 Minuten lang.
Nachdem ich die Speichertaste gedrückt habe, gibt der Wasserkocher drei Signaltöne aus, leuchtet jedoch nicht.	Die Temperatur des Wassers ist höher als die Temperatur der ausgewählten Speichertaste. Sie können kaltes Wasser in den Wasserkocher geben. Wenn Sie das Wasser sofort erneut aufwärmen möchten, können Sie nur 100° C auswählen.
Ich versuche, den Wasserkocher einzuschalten, er schaltet sich jedoch automatisch aus.	Der Wasserkocher hat den Trockengeschutz aktiviert. Für Details siehe Abschnitt "Trockengeschutz" im Kapitel "Wichtig".
Der Wasserkocher erhitzt das Wasser nicht, oder das Wasser erreicht nicht die voreingestellte Temperatur.	Der Wasserkocher hat den Trockengeschutz aktiviert. Für Details siehe Abschnitt "Trockengeschutz" im Kapitel "Wichtig". <p>Sie haben den Wasserkocher nicht ordnungsgemäß auf seinen Aufheizsockel gestellt. Entfernen Sie den Wasserkocher vom Aufheizsockel, und positionieren Sie ihn dann ordnungsgemäß auf dem Aufheizsockel.</p>
Der Wasserkocher erhitzt das Wasser nicht, oder das Wasser erreicht nicht die voreingestellte Temperatur.	Der Wasserkocher hat einen niedrigen Wasserstand festgestellt und erhitzt das Wasser daher in zwei Stufen. Zuerst wird das Wasser kurz erhitzt. Nach einer Pause von ungefähr 20 Sekunden erhitzt der Wasserkocher das Wasser erneut, um die richtige voreingestellte Temperatur zu erreichen.

<p>ΕΛΛΗΝΙΚΑ</p>

Εισαγωγή

Συγκεκριμένα για την αγορά σας και καλώς ήρθατε στη Philips! Για να επωφεληθείτε πλήρως από την υποστήριξη που παρέχει η Philips, δηλώστε το προϊόν σας στη διεύθυνση www.philips.com/welcome.

Σημαντικό!

Διαβάστε αυτές τις σημαντικές πληροφορίες προσεκτικά πριν χρησιμοποιήσετε τη συσκευή και φυλάξτε τις για μελλοντική αναφορά.

Προειδοποίηση

- Αποφύγετε τη διαρροή νερού στη σύνδεση
- Μην χρησιμοποιείτε το βραστήρα για διαφορετική από την προβλεπόμενη χρήση, καθώς μπορεί να προκληθεί τραυματισμός
- Μην χρησιμοποιείτε τη συσκευή αν το φις, το καλώδιο, η βάση ή η ίδια η συσκευή έχουν υποστεί φθορά. Αν το καλώδιο υποστεί φθορά, θα πρέπει να αντικατασταθεί από ένα κέντρο επισκευών εξουσιοδοτημένο από τη Philips ή από εξίσου εξειδικευμένα άτομα, προς αποφυγή κινδύνου.

- Αυτή η συσκευή μπορεί να χρησιμοποιηθεί από παιδιά ηλικίας 8 ετών και άνω, καθώς και από άτομα με περιορισμένες σωματικές, αισθητήριες ή διανοητικές ικανότητες ή χωρίς εμπειρία και γνώση, με την προϋπόθεση ότι τη χρησιμοποιούν υπό επίβλεψη ή έχουν λάβει οδηγίες σχετικά με την ασφαλή χρήση της και κατανοούν τους ενεχόμενους κινδύνους. Τα παιδιά δεν πρέπει να καθαρίζουν και να συντηρούν τη συσκευή παρά μόνον αν είναι ηλικίας άνω των 8 ετών και επιβλέπονται. Διατηρήστε τη συσκευή και το καλώδιό της μακριά από παιδιά ηλικίας κάτω των 8 ετών.

- Τα παιδιά δεν πρέπει να παίζουν με τη συσκευή.
- Κρατήστε το καλώδιο, τη βάση και το βραστήρα μακριά από ζεστές επιφάνειες.
- Μην τοποθετείτε τη συσκευή πάνω σε περικλεισθη επιφάνεια (π.χ. ένα δίσκο σερβιρίσματος), καθώς το νερό ενδέχεται να συσσωρευτεί κάτω από τη συσκευή, δημιουργώντας μια επικίνδυνη κατάσταση.

- Αποσυνδέστε τη συσκευή από την πρίζα και αφήστε την να κρυώσει προτού την καθαρίσετε. Μην βυθίζετε το βραστήρα ή τη βάση σε νερό ή σε οποιοδήποτε άλλο υγρό. Να καθαρίζετε τη συσκευή μόνο με ένα υγρό πανί και με ήπιο καθαριστικό.

Προσοχή

- Να συνδέετε τη συσκευή μόνο σε πρίζα με γείωση.
- Χρησιμοποιείτε το βραστήρα μόνο σε συνδυασμό με την αυθεντική βάση του.
- Ο βραστήρας προορίζεται μόνο για να ζεσταίνεται και να βράζει νερό.
- Να μην γεμίζετε ποτέ το βραστήρα πάνω από την ένδειξη μέγιστης στάθμης. Σε αντίθεση περίπτωση, μπορεί να πεταχτεί καυτό νερό από το στόμιο και να ζεματιστείτε.

- Να είστε ιδιαίτερα προσεκτικοί, καθώς το εξωτερικό του βραστήρα αλλά και το νερό που περιέχει ζεσταίνονται τόσο κατά τη διάρκεια της χρήσης όσο και για κάποια ώρα μετά από αυτή. Να σπώνεστε πάντα το βραστήρα από τη βάση του. Επίσης, να προσέχετε τον καυτό ατμό που βγαίνει από το βραστήρα.
- Αυτή η συσκευή προορίζεται για χρήση στο σπίτι και σε παρόμοια περιβάλλοντα, όπως εξοχικά, πανσιόν, κουζίνες προσωπικού σε καταστήματα, γραφεία και άλλα εργασιακά περιβάλλοντα, καθώς και από πελάτες σε ξενοδοχεία, πανδοχεία και άλλα περιβάλλοντα που προσφέρουν υπηρεσίες διαμονής.

Προστασία βρασμού εν κενώ

Ο βραστήρας διαθέτει προστασία βρασμού εν κενώ. Αν η συσκευή ενεργοποιηθεί κατά λάθος ενώ δεν υπάρχει αρκετό ή καθόλου νερό στο εσωτερικό της, θα απενεργοποιηθεί αυτόματα. Ο διακόπτης ενεργοποίησης/απενεργοποίησης θα γυρίσει στη θέση απενεργοποίησης και η λυχνία λειτουργίας θα σβήσει. Αφήστε το βραστήρα να κρυώσει. Στη συνέχεια, θα είναι και πάλι έτοιμος για χρήση.

Ηλεκτρομαγνητικά πεδία (EMF)

Η συσκευριμένη συσκευή της Philips συμμορφώνεται με όλα τα πρότυπα που αφορούν τα ηλεκτρομαγνητικά πεδία (EMF).

Καθαρίσμα

- Αποσυνδέτε πάντα τη βάση από την πρίζα πριν τη καθαρίσετε
- Μην βυθίζετε ποτέ το βραστήρα ή τη βάση του σε νερό.

Καθαρισμός του βραστήρα και της βάσης

Καθαρίστε το εξωτερικό του βραστήρα και τη βάση του με ένα βρεγμένο, μαλακό πανί.

Προσοχή: Μην αφήντε το υγρό πανί να έρθει σε επαφή με το καλώδιο, το φις και τη σύνδεση της βάσης.

- Ζέσταμα νερού με τα κομμάτια προκαθορισμένων ρυθμίσεων**

Το κάθε ρόθμια χρειάζεται διαφορετική θερμοκρασία για να έχει την ιδανική γεύση.

Με τα κομμάτια προκαθορισμένων ρυθμίσεων στη βάση, θα μπορείτε να επιλέξετε την κατάλληλη θερμοκρασία για το αγαπημένο σας ρόθμια.

Να γεμίζετε πάντοτε το βραστήρα με τουλάχιστον 0,25L νερό, ώστε να είστε σίγουροι ότι το επιλεγμένο ρόθμια θα φτάσει στη σωστή θερμοκρασία. Η ακριβής θερμοκρασία μπορεί να διαφέρει ελαφρώς από την αναφερόμενη.

 - Υπόγραφο 4 κομμάτια για διαφορετικά είδη ζεστών ροφημάτων:
 - 1 Λευκό/πράσινο τσάι: 80°C
 - 2 Τσάι ουλόγκ 90°C
 - 3 Στιγμιότυπος καφέ: 95°C
 - 4 Μαύρο τσάι/βραστός: 100°C
 - Πατήστε το κομμάτι λειτουργίας ☉ για να ενεργοποιήσετε το βραστήρα.
 - Πατήστε οποιοδήποτε κομμάτι θερμοκρασίας για να ξεκινήσετε το ζέσταμα.
 - Όταν ο βραστήρας ζεσταίνει το νερό στην καθορισμένη θερμοκρασία, ο φωτεινός δακτύλιος γύρω από το επιλεγμένο κομμάτι αναβοσβήνει αργά, μέχρι το νερό να φτάσει στην προκαθορισμένη θερμοκρασία.
 - Μόλις το νερό φτάσει στην προκαθορισμένη θερμοκρασία, θα ακούσετε ένα ηχητικό σήμα. Ο Φωτεινός δακτύλιος γύρω από το επιλεγμένο κομμάτι σταμάτα να αναβοσβήνει και ανάβει σταθερά.
 - Αν δεν χρησιμοποιήσετε το ζεστό νερό μέσα στα επόμενα 2 λεπτά, θα ακούσετε ένα ηχητικό σήμα υπενθύμισης.

Σημείωση: Μπορείτε να επιλέξετε διαφορετικό τύπο ροφηματος, πατώντας ένα διαφορετικό κομμάτι ενώ ο βραστήρας βρίσκεται σε λειτουργία. Αυτό είναι δυνατόν μόνο εφόσον η θερμοκρασία του νερού είναι ακόμη μικρότερη από τη θερμοκρασία του κομματιού που θέλετε να πατήσετε.

Σημείωση: Μπορείτε να απενεργοποιήστε τη συσκευή πατώντας το κομμάτι λειτουργίας ή αφαιρώντας το βραστήρα από τη βάση.

- Διατήρηση του νερού στην προκαθορισμένη θερμοκρασία**

Μπορείτε να χρησιμοποιήσετε τη λειτουργία διατήρησης της θερμοκρασίας, ώστε να διατηρήσετε το νερό ζεστό στην προκαθορισμένη θερμοκρασία για 30 λεπτά. Για να ενεργοποιήσετε τη λειτουργία διατήρησης θερμοκρασίας, πατήστε το κομμάτι KEEP WARM ☉.

☉ Αφού πατήσετε το επιθυμητό κομμάτι προκαθορισμένης ρύθμισης, ο φωτεινός δακτύλιος γύρω από το κομμάτι KEEP WARM ανάβει σταθερά. Μόλις το νερό φτάσει στην προκαθορισμένη θερμοκρασία, ο φωτεινός δακτύλιος γύρω από το κομμάτι KEEP WARM αναβοσβήνει αργά για 30 λεπτά. Για να ακυρώσετε τη λειτουργία διατήρησης θερμοκρασίας, πατήστε το κομμάτι KEEP WARM ή αφαιρέστε το βραστήρα από τη βάση.

Σημείωση: Η λειτουργία διατήρησης θερμοκρασίας διατηρεί το νερό ζεστό για 30 λεπτά. Στη συνέχεια, ακούγεται ένα ηχητικό σήμα και ο βραστήρας απενεργοποιείται αυτόματα.

Σημείωση: Αν πατήσετε κάποιο άλλο κομμάτι προκαθορισμένης ρύθμισης ενώ είναι ενεργοποιημένη η λειτουργία διατήρησης της θερμοκρασίας, θα πρέπει να ενεργοποιήσετε ξανά τη λειτουργία διατήρησης της θερμορασίας.

- Αφαίρεση αλάτων του βραστήρα**

Ανάλογα με τη σκληρότητα του νερού στην περιοχή σας, από καιρό σε καιρό μπορεί να συσσωρευτούν αλάτα στο εσωτερικό του βραστήρα. Τα αλάτα μπορεί να επηρεάσουν την απόδοση του βραστήρα. Να καθαρίζετε τακτικά τα αλάτα, ακολουθώντας τις οδηγίες σε αυτό το ηχηριδίο χρήσης. Συνοψίζουμε την εξής συνήθεια αφαλάτωσης:
 - Μία φορά κάθε 3 μήνες για περιοχές με μαλακό νερό (έως 18 dh).
 - Μία φορά το μήνα για περιοχές με σκληρό νερό (περισσότερο από 18 dh).Χρησιμοποιήστε λευκό ξίδι (4% οξετικό οξύ) στο ήθμια 6. Σημλώνετε το βραστήρα και βράστε το νερό 2 φορές (βήματα 10-12) για να αφαιρέσετε όλο το ξίδι.

- Παραγγιλία εξαρτημάτων**

Για να αγοράσετε εξαρτήματα ή ανταλλακτικά, ανατρέξτε στη διεύθυνση www.shop.philips.com/service ή απευθυνθείτε στον αντιπρόσωπο της Philips. Μπορείτε επίσης να επικοινωνήσετε με το Κέντρο Εξυπηρέτησης Καταναλωτών της Philips στη χώρα σας (θα βρείτε τα στοιχεία επικοινωνίας στο φυλλάδιο της διεθνούς εγγύησης).

- Περιβάλλον**

- Στο τέλος της ζωής της συσκευής μην την πετάξετε μαζί με τα συνηθιμένα απορρίματα του σπιτιού σας, αλλά παραδώστε την σε ένα επίσημο σημείο συλλογής για ανακύκλωση. Με αυτόν τον τρόπο θα συμβάλετε στην προστασία του περιβάλλοντος (Εικ. 1).

- Εγγύηση και υποστήριξη**

Αν χρειάζεστε πληροφορίες ή υποστήριξη, επισκεφτείτε τη διεύθυνση www.philips.com/support ή διαβάστε το ζευχηνικό φυλλάδιο της διεθνούς εγγύησης.

- Αντιμετώπιση προβλημάτων**

Αυτό το κεφάλαιο συνοψίζει τα πιο συνηθισμένα προβλήματα που μπορεί να αντιμετωπίσετε με τη συσκευή. Αν δεν μπορείτε να λύσετε το πρόβλημα με τις παρακάτω πληροφορίες, ανατρέξτε στη λίστα συχνών ερωτήσεων στη διεύθυνση www.philips.com/support ή επικοινωνήστε με το Κέντρο Εξυπηρέτησης Καταναλωτών στη χώρα σας.

Αιτία	Λύση
Ο φωτεινός δακτύλιος ενός κομματιού προκαθορισμένης ρύθμισης ανάβει ενώ οι υπόλοιποι δακτύλιοι είναι σβησμένοι.	Αφού το νερό φτάσει στην προκαθορισμένη θερμοκρασία, ο φωτεινός δακτύλιος του επιλεγμένου κομματιού ανάβει για 5 λεπτά.
Αφού πατήσω το κομμάτι προκαθορισμένης ρύθμισης, ο βραστήρας παράγει τρία ηχητικά σήματα ("μπιπ") και δεν ανάβει.	Η θερμοκρασία του νερού είναι υψηλότερη από τη θερμοκρασία του επιλεγμένου κομματιού. Μπορείτε να προσθέσετε κρύο νερό στο βραστήρα. Αν θέλετε να ζεσταίνετε νερό αμέσως, μπορείτε να επιλέξετε μόνο το 100°C.
Προσπαθώ να ενεργοποιήσω το βραστήρα, αλλά απενεργοποιείται αυτόματα.	Ο βραστήρας ενεργοποίησε την προστασία βρασμού εν κενώ. Για λεπτομέρειες, ανατρέξτε στην ενότητα "Προστασία βρασμού εν κενώ" στο κεφάλαιο "Σημαντικό!".
Προσπαθώ να ενεργοποιήσω το βραστήρα, αλλά απενεργοποιείται αυτόματα.	Ο βραστήρας ενεργοποίησε την προστασία βρασμού εν κενώ. Για λεπτομέρειες, ανατρέξτε στην ενότητα "Προστασία βρασμού εν κενώ" στο κεφάλαιο "Σημαντικό!".
Ο βραστήρας δεν ζεσταίνει το νερό ή το νερό δεν φτάνει στην προκαθορισμένη θερμοκρασία.	Δεν τοποθετήσατε το βραστήρα σωστά στη βάση του. Αφαιρέστε το βραστήρα από τη βάση και τοποθετήστε τον σωστά.
Ο βραστήρας δεν ζεσταίνει το νερό ή το νερό δεν φτάνει στην προκαθορισμένη θερμοκρασία.	Ο βραστήρας εντόπισε χαμηλή στάθμη του νερού και έτσι το ζεσταίνει σε δύο στάδια. Πρώτα το νερό ζεσταίνεται αλόντομα. Μετά από μια παύση περί 20 δευτερολέπτων, ο βραστήρας ζεσταίνει το νερό και δεύτερη φορά, ώστε να φτάσει με ακρίβεια στην προκαθορισμένη θερμοκρασία.

<p>ESPAÑOL</p>

Introducción

Enhorabuena por su adquisición y bienvenido a Philips Para sacar el mayor partido a la asistencia que Philips le ofrece, registre el producto en www.philips.com/welcome.

Importante

Antes de usar el aparato, lea atentamente esta información importante y consérvela por si necesitara consultarla en el futuro.

Advertencia

- Evite salpicaduras en el conector.
- No utilice esta hervidora con otros fines distintos a los previstos para evitar posibles lesiones.
- No utilice el aparato si el enchufe, el cable de alimentación, la base o la propia hervidora están dañados. Si el cable de alimentación está dañado, debe ser sustituido por Philips o por un centro de servicio autorizado por Philips, con el fin de evitar situaciones de peligro.

- Este aparato puede ser usado por niños a partir de 8 años y por personas con su capacidad física, psíquica o sensorial reducida y por quienes no tengan los conocimientos y la experiencia necesarios, si han sido supervisados o instruidos acerca del uso del aparato de forma segura y siempre que sepan los riesgos que conlleva su uso. Los niños no deben llevar a cabo la limpieza ni el mantenimiento a menos que tengan más de 8 años o sean supervisados. Mantenga el aparato y el cable fuera del alcance de los niños menores de 8 años.
- No permita que los niños jueguen con el aparato.
- Mantenga el cable de alimentación, la base y la hervidora alejados de superficies calientes.
- No coloque el aparato sobre una superficie cubierta, ya que el agua podría acumularse bajo el aparato, provocando una situación de peligro.

- Desenchufe el aparato y deje que se enfríe antes de limpiarlo. No sumerja la hervidora ni la base en agua u otros líquidos. Limpie el aparato únicamente con un paño húmedo y un producto de limpieza suave.

Precaución

- Conecte el aparato solo a un enchufe con toma de tierra.
- Utilice la hervidora sólo con su base original.
- Esta hervidora está diseñada únicamente para calentar y hervir agua.
- No llene nunca la hervidora por encima de la indicación de nivel máximo. Si la llena en exceso, el agua hirviendo podrá salir por la boquilla y producir quemaduras.

- Tenga cuidado: la parte exterior de la hervidora y el agua que contiene pueden calentarse considerablemente durante el uso de la hervidora y mantener esta temperatura incluso después de que haya transcurrido un tiempo del uso. Coja siempre la hervidora por el asa. Tenga cuidado también con el vapor caliente que sale de la hervidora.
- Este aparato está diseñado para utilizarlo en entornos domésticos o similares como: viviendas de granjas, hostales en los que se ofrecen desayunos, zona de cocina en tiendas, oficinas y otros entornos laborales, y por clientes de hoteles, moteles y entornos residenciales de otro tipo.

Protección contra hervorido sin agua

Esta hervidora cuenta con un dispositivo de protección contra hervorido sin agua. Este dispositivo apaga automáticamente la hervidora si se enciende de forma accidental estando vacía o si no tiene suficiente agua. El interruptor de encendido/apagado se coloca en la posición de apagado y el piloto de encendido se apaga. Deje enfriar la hervidora. La hervidora estará lista para usar de nuevo.

Campos electromagnéticos (CEM)

Este aparato Philips cumple todos los estándares sobre campos electromagnéticos (CEM).

Limpieza

- Desenchufe siempre la base antes de limpiarla.
- No sumerja nunca la hervidora ni su base en agua.

Limpieza de la hervidora y de la base

Limpie la hervidora y la base por fuera con un paño humedecido.

Precaución: No deje que el paño húmedo entre en contacto con el cable, el enchufe y el conector de la base.

- Cómo calentar agua con los botones de presajustes**

Las distintas bebidas calientes requieren diferentes temperaturas para que tengan el mejor sabor:

- Con los botones de presajustes de la base, puede elegir la temperatura adecuada para su bebida caliente favorita.
 - Ulene siempre la hervidora con al menos 0,25 l de agua para asegurarse de que la bebida caliente seleccionada alcance la temperatura adecuada. La temperatura real puede variar ligeramente de la indicada.
- Hay 4 botones que representan las diferentes bebidas calientes:
 - Té blanco o té verde: 80 °C
 - Té Oolong: 90 °C
 - Café instantáneo: 95 °C
 - Té negro o ebullición: 100 °C
- Pulse el botón de encendido ☉ para encender la hervidora.
- Pulse cualquier botón de temperatura para empezar el proceso de calentamiento.
- Mientras la hervidora calienta el agua a la temperatura preajustada, el anillo luminoso que hay alrededor del botón seleccionado parpadea lentamente hasta que el agua alcanza dicha temperatura.
- Cuando el agua alcance la temperatura preajustada, oirá una señal. El anillo luminoso que hay alrededor del botón seleccionado deja de parpadear y se ilumina de forma permanente.
- Después de 2 minutos, si no ha utilizado el agua caliente, oirá la señal de nuevo.

Nota: Puede seleccionar otro tipo de bebida caliente pulsando un botón diferente mientras la hervidora está en funcionamiento. Esto solo es posible si la temperatura del agua es inferior a la temperatura del botón de presajuste recién pulsado.

Nota: Puede desactivar el aparato pulsando el botón seleccionado o quitando la hervidora de la base.

- Cómo mantener el agua caliente a la temperatura preajustada**

Puede utilizar la función de conservación del calor para mantener el agua a la temperatura preajustada durante 30 minutos.

Para activar la función de conservación del calor: pulse el botón KEEP WARM ☉ después de pulsar el botón de presajuste deseado. El anillo luminoso que hay alrededor del botón KEEP WARM se ilumina de forma continua. Cuando el agua alcanza la temperatura preajustada, el anillo luminoso que hay alrededor del botón KEEP WARM parpadea lentamente durante 30 minutos. Si desea cancelar la función de conservación del calor, pulse el botón KEEP WARM o retire la hervidora de la base.

Nota: La función de conservación del calor mantiene el agua caliente durante 30 minutos. Transcurrido este tiempo, oirá una señal y la hervidora se apagará automáticamente.

Nota: Si pulsa otro botón de presajuste mientras la función de conservación del calor está activada, deberá volver a activarla.

- Eliminación de los depósitos de cal**

En función de la dureza del agua de su zona, la cal se puede acumular en el interior de la hervidora con el tiempo. La cal puede afectar al rendimiento de la hervidora. Elimine los depósitos de cal de su hervidora con regularidad siguiendo las instrucciones que encontrará en este manual de usuario.

- Le recomendamos la siguiente frecuencia de eliminación de los depósitos de cal:
 - Una vez cada 3 meses para zonas de agua blanda (hasta 18 dh).
 - Una vez al mes para zonas de agua dura (más de 18 dh).
- Utilice vinagre blanco (4 % de ácido acético) en el paso 6. Enjuague la hervidora y, a continuación, hierva dos veces (pasos 10-12) para eliminar todo el vinagre.

- Solicitud de accesorios**

Para comprar accesorios o piezas de repuesto, visite www.shop.philips.com/service o acuda a su distribuidor de Philips. También puede ponerse en contacto con el Servicio de Atención al Cliente de Philips en su país (consulte el folleto de garantía mundial para encontrar los datos de contacto).

- Medio ambiente**

- Al final de su vida útil, no tire el aparato junto con la basura normal del hogar. Llévelo a un punto de recogida oficial para su reciclado. De esta manera, ayudará a conservar el medio ambiente (Fig. 1).

- Garantía y asistencia**

Si necesita asistencia o información, visite www.philips.com/support o lea el folleto de garantía mundial independiente.

- Solución de problemas**

En este capítulo se resumen los problemas más frecuentes que pueden surgir con el aparato. Si no puede resolver el problema con la siguiente información, visite www.philips.com/support para consultar una lista de preguntas más frecuentes o póngase en contacto con el Servicio de Atención al Cliente en su país.

Problema	Solución
El anillo luminoso que hay alrededor de un botón de presajuste se ilumina mientras los otros anillos luminosos están apagados.	Una vez que el agua ha alcanzado la temperatura preajustada, el anillo luminoso del botón de presajuste seleccionado se ilumina durante 5 minutos.
Después de pulsar el botón de presajuste, la hervidora emite tres pitidos y no se enciende.	La temperatura del agua es superior a la temperatura del botón de presajuste seleccionado. Puede añadir agua fría a la hervidora. Si desea volver a calentar el agua inmediatamente, solo puede seleccionar 100 °C.
Intento encender la hervidora, pero se apaga de forma automática.	La hervidora ha activado la protección contra hervorido sin agua. Para obtener más información, consulte la sección "Protección contra el hervorido sin agua" del capítulo "Importante".
La hervidora no calienta el agua o el agua no alcanza la temperatura preajustada.	La hervidora ha detectado un nivel de agua bajo y por lo tanto, calienta el agua en dos fases. <p>Primero, el agua se calienta brevemente. Después de una pausa de aproximadamente 20 segundos, la hervidora calienta el agua una segunda vez para alcanzar la temperatura preajustada con precisión.</p>

<p>SUOMI</p>

Johdanto

Onniteltel hankinnastasi ja tervetuloa Philips-tuotteiden käyttäjäksi! Hyödynnä Philipsin tuki ja rekisteröi tuotteesi osoitteessa www.philips.com/welcome.

Tärkeää!

Lue nämä tärkeät tiedot huolellisesti ennen laitteen ensimmäistä käyttökertaa ja säilytä se vastaisen varalle.

Varoitus

- Älä läikäytä nestettä liittimeen.
- Älä käytä vedenkeitintä muuhun kuin sen varsinaiseen tarkoitukseen, jotta vältät mahdolliset vahingot.
- Älä käytä laitetta, jos sen liitäntä, virtajohto, alusta tai itse keitin on vahingoittunut. Jos virtajohto on vahingoittunut, se on oman turvallisuutesi vuoksi hyvä vaihdattaa Philipsin valtuuttamassa huoltoliikkeessä tai muulla ammattitaitoisella korjaajalla.
- Laitetta voivat käyttää myös yli 8-vuotiaat lapset ja henkilöt, joiden fyysinen tai henkinen toimintakyky on rajoittunut tai joilla ei ole kokemusta tai tietoa laitteen käytöstä, jos heitä on neuvottu laitteen turvallisesta käytöstä tai tarjolla on turvallisen käytön edellyttämä valvonta ja jos he ymmärtävät laitteeseen liittyvät vaarat. Lasten ei saa antaa puhdistaa tai huoltaa laitetta ilman valvontaa. Pidä laite ja sen johto alle 8-vuotiaiden lasten ulottumattomissa.
- Lasten ei pidä leikkiä laitteella.
- Älä laske virtajohtoa, alustaa ja laitetta kuumille pinnolle.
- Älä aseta laitetta alustalle, jossa vesi voi kerääntyä laitteen alle (esim. tarjotin). Veden kerääntyminen saattaa aiheuttaa vaaratilanteen.

- Irrota pistoke pistorasiasta ja anna laitteen jäähtyä ennen puhdistamista. Älä upota keittintä tai alustaa veteen tai muuhun nesteeseen. Käytä laitteen puhdistamiseen vain kosteaa liinaa ja mietoa puhdistusainetta.

Varoitus

- Liitä laite vain maadoitettuun pistorasiaan.
- Käytä vedenkeitintä vain sen alkuperäisen alustan kanssa.

- Vedenkeitin on tarkoitettu vain veden lämmittämiseen tai keittämiseen.
- Älä täytä vedenkeitintä enimmäistyytömerkin yli. Jos vedenkeitin on liian täynnä, kiehuva vettä voi roiskua kaatonokasta.

- Keittimen ulkopinta ja vesi sen sisällä kuumentuvat käytön aikana ja ovat kuumia jonkin aikaa käytön jälkeen. Nosta vedenkeitin aina kahvasta. Varo laitteesta tulevaa kuumaa höyryä.
- Laite on tarkoitettu kotitalouskäyttöön ja vastaaviin, kuten: henkilökunnan keittitöi kauppoissa, toimistoissa ja muissa työympäristöissä, maatilamajoitus, asiakaat hotelleissa, motelleissa ja muissa asuinympäristöissä, aamiaismajoitus.

Ylikuumenemissuoja

Tässä vedenkeittimessä on ylikuumenemissuoja. Kytkin katkaisee automaattisesti virran vedenkeittimestä, jos vedenkeitin on vahingossa käynnistetty tyhjänä tai jos vettä ei ole tarpeeksi. Käynnistyskytkin kytketty pois päältä, ja virran merkkipalo sammuu. Anna laitteen jäähtyä.Vedenkeitin on taas käyttövalmis.

Sähkömagneettiset kentät (EMF)

Tämä Philips-laite vastaa kaikkia sähkömagneettisia kenttiä (EMF) koskevia standardeja.

Puhdistaminen

- Irrota aina pistoke pistorasiasta ennen laitteen puhdistamista.
- Älä koskaan upota vedenkeitintä tai sen alustaa veteen.

Vedenkeittimen ja alustan puhdistaminen

Pyyhi vedenkeittimen ja alustan ulkopinnat puhtaaksi pehmeällä, kostealla liinalla.

Varoitus: huolehti siitä, ettei kostea liina kosketa johtoa, pistoketta tai alustan liitäntä.

- Veden lämmittäminen pikavalintapainikkeiden avulla**

Ennen keittämistä juomat valmistuvat parhaalle eri lämpöisnä. Alustan pikavalintapainikkeiden avulla voit lämmittää veden lempiujomasi vaatimaan lämpötilaan.

Täytä vedenkeittimen aina vähintään 0,25 litraa vettä, jotta se kuumenee valitun lämpöiseksi.Veden todellinen lämpötila voi kuitenkin poiketa hieman ilmoitetusta lämpötilasta.

- Painikkeita on neljä, joista kukin on tarkoitettu tietynlaiselle kuumalle juomalle:
 - Vihreä/valkoinen tee: 80 °C
 - Oolong-tee: 90 °C
 - Pikakahvi: 95 °C
 - Musta tee / veden keittäminen: 100 °C
- Käynnistä vedenkeitin virtapainikkeella ☉.
- Äläota veden kuumentaminen painamalla haluumasi lämpötilapainiketta.
- Kun vettä lämmittämässä, valittua painiketta ympäröivä valorengas viikkuu hitaasti, kunnes vesi on kuumentunut haluttuun lämpötilään.
- Kun vesi on kuumentunut määrättyyn lämpötilaan, vedenkeittimestä kuuluu äänimerkki. Painettaa painiketta ympäröivä valorengas lakkaa vilkkumasta ja alkaa palaa yhtäjaksoisesti.
- Merkkiääni kuuluu uudelleen 2 minuutin kuluttua, jos et ole nostanut keittintä.

Huomautus: Voit vaihtaa lämpötilaa painamalla jostakin muusta pikavalintapainiketta, kun keitin on toiminnassa Tämä on mahdollista vain, jos veden lämpötila on alhaisempi kuin nyhjemmin painetun painikkeen osoittama lämpötila.

Huomautus: Voit sammuttaa laitteen painamalla virtapainiketta uudelleen tai irrottamalla keittimen alustasta.

Veden pitäminen halutussa lämpötilassa

Kun haluat pitää veden tietyn lämpöisessä, voit käyttää lämpimänpito toimintoa. Voit ottaa lämpimänpito toiminnon käyttöön painamalla KEEP WARM -painiketta ☉, kun olet ensin painanut haluumasi lämpötilan pikavalintapainiketta. KEEP WARM -painikkeen valorengas palaa tasaisesti. Kun vesi on kuumentunut valittuun lämpötilaan, KEEP WARM -painikkeen valorengas viikkuu hitaasti

- Tenez le cordon d'alimentation, le socle et la bouilloire à l'écart des surfaces chaudes.
- Ne placez pas l'appareil sur une surface avec rebords (un plateau par exemple) car l'eau pourrait s'accumuler sous l'appareil et provoquer un accident.
- Débranchez l'appareil et laissez-le refroidir avant de le nettoyer: N'immergez en aucun cas la bouilloire ou le socle dans l'eau ni dans tout autre liquide.
- Nettoyez l'appareil uniquement à l'aide d'un chiffon humide et d'un détergent doux.

Attention

- Branchez l'appareil uniquement sur une prise secteur mise à la terre.
- N'utilisez la bouilloire qu'avec le socle d'origine.
- La bouilloire est uniequement conçue pour chauffer et bouillir de l'eau.
- Ne remplissez jamais la bouilloire au-delà de l'indication du niveau maximal. Si la bouilloire est trop remplie, de l'eau bouillante risque de s'échapper du bec verseur et de provoquer des brûlures.

- Attention : l'extérieur de la bouilloire et l'eau qu'elle contient deviennent très chauds pendant et quelque temps après son utilisation. Déplacez la bouilloire uniquement à l'aide de sa poignée. Faites également attention à la vapeur brûlante s'échappant de la bouilloire.

- Cet appareil est destiné à un usage domestique et dans des environnements similaires tels que les fermes, les chambres d'hôte, les cuisines destinées aux employés dans les entreprises, magasins et autres environnements de travail, les clients dans des hôtels, motels et autres environnements résidentiels.

Protection contre le fonctionnement à sec

Cette bouilloire est équipée d'une protection anti-chauffe à vide. Ce dispositif éteint automatiquement la bouilloire si elle est allumée alors qu'elle est vide ou qu'elle contient une quantité d'eau insuffisante. Le bouton marche/arrêt se place en position d'arrêt et le voyant d'alimentation s'éteint. Laissez-la refroidir: La bouilloire est de nouveau prête à l'emploi.

Champs électromagnétiques (CEM)

Cet appareil Philips est conforme à toutes les normes relatives aux champs électromagnétiques (CEM).

Nettoyage

- Débranchez toujours le socle avant de le nettoyer.
- Ne plongez jamais la bouilloire ou le socle dans l'eau.

Nettoyage de la bouilloire et du socle

Nettoyez l'extérieur et le socle de la bouilloire avec un chiffon doux et humide.

Attention : ne laissez pas le chiffon humide entrer en contact avec le cordon, la prise et le connecteur du socle.

Chauffage de l'eau avec les boutons préréglés

Chaque boisson chaude nécessite des températures différentes pour un goût optimal. Avec les boutons de préréglage qui se trouvent sur le socle, vous pouvez choisir la bonne température pour votre boisson chaude préférée. Remplissez toujours la bouilloire d'au moins 0,25 l d'eau afin de garantir la bonne température pour la boisson chaude sélectionnée. La température réelle peut être légèrement différente de la température indiquée.

- 4 boutons représentent des boissons chaudes différentes :
 - 1 Thé vert/blanc : 80 °C
 - 2 Thé Oolong : 90 °C
 - 3 Café instantané : 95 °C
 - 4 Thé noir/Ebullition : 100 °C
- Appuyez sur le bouton Power Ⓢ pour mettre la bouilloire sous tension.
- Appuyez sur un bouton de température pour démarrer le préchauffage.
- Lorsque la bouilloire chauffe l'eau à la température préréglée, l'anneau lumineux autour du bouton sélectionné clignote lentement jusqu'à ce que l'eau ait atteint la température programmée.
- Lorsque l'eau a atteint la température préréfionée, un signal sonore retentit. L'anneau lumineux autour du bouton sélectionné arrête de clignoter et s'allume de manière continue.
- Au bout de 2 minutes, si vous n'avez pas utilisé l'eau chaude, un signal de rappel retentit.

Remarque : vous pouvez sélectionner un autre type de boisson chaude en appuyant sur un autre bouton pendant que la bouilloire fonctionne. Ceci est possible uniquement si la température de l'eau est encore inférieure à la température du bouton sélectionné en dernier lieu.

Remarque : vous pouvez éteindre l'appareil en appuyant sur le bouton Power ou en retirant la bouilloire de son socle.

Maintien de l'eau à la température programmée

Vous pouvez utiliser la fonction de maintien au chaud pour maintenir l'eau à la température programmée pendant 30 minutes. Pour activer la fonction de maintien au chaud, appuyez sur le bouton KEEP WARM Ⓢ après avoir appuyé sur le bouton préréglé souhaité. L'anneau lumineux autour du bouton KEEP WARM reste allumé. Lorsque l'eau a atteint la température programmée, l'anneau lumineux autour du bouton KEEP WARM clignote lentement pendant 30 minutes. Pour désactiver la fonction de maintien au chaud, appuyez sur le bouton KEEP WARM ou retirez la bouilloire de son socle.

Remarque : la fonction de maintien au chaud maintient l'eau au chaud pendant 30 minutes. Passé ce délai, un signal sonore retentit et la bouilloire s'éteint automatiquement.

Remarque : si vous appuyez sur un autre bouton préréglé lorsque la fonction de maintien au chaud est activée, vous devez également réactiver la fonction de maintien au chaud.

Détartrage de la bouilloire

Selon la dureté de l'eau dans votre région, des dépôts de calcaire peuvent se former progressivement à l'intérieur de la bouilloire. Le calcaire peut affecter les performances de la bouilloire. Détartrez régulièrement la bouilloire en suivant les instructions de ce manuel d'utilisation.

- Il est conseillé de détartrer votre appareil comme suit :
 - tous les 3 mois si votre eau est douce (jusqu'à 18 TH) ;
 - chaque mois si votre eau est dure (supérieure à 18 TH).
- Utilisez du vinaigre blanc (4 % d'acide acétique) à l'étape 6. Rincez la bouilloire et faites bouillir deux fois (étapes 10 à 12) pour enlever tout le vinaigre.

Commande d'accessoires

Pour acheter des accessoires ou des pièces de rechange, visitez le site Web **www.shop.philips.com/service** ou rendez-vous chez votre revendeur Philips. Vous pouvez aussi contacter le Service Consommateurs Philips de votre pays (voir le dépliant de garantie internationale pour les coordonnées).

Environnement

- Lorsqu'il ne fonctionnera plus, ne jetez pas l'appareil avec les ordures ménagères mais déposez-le à un endroit assigné à cet effet, où il pourra être recyclé.Vous contribuerez ainsi à la protection de l'environnement (fig. 1).

Garantie et assistance

Si vous avez besoin d'une assistance ou d'informations supplémentaires, consultez le site Web **www.philips.com/support** ou lisez le dépliant séparé sur la garantie internationale.

Dépannage

Cette rubrique présente les problèmes les plus courants que vous pouvez rencontrer avec votre appareil. Si vous ne parvenez pas à résoudre le problème à l'aide des informations ci-dessous, rendez-vous sur **www.philips.com/support** pour consulter les questions fréquemment posées, ou contactez le Service Consommateurs de votre pays.

Problème	Solution
L'anneau lumineux autour d'un bouton préréglé s'allume alors que les autres anneaux lumineux sont éteints.	Après que l'eau a atteint la température programmée, l'anneau lumineux du bouton préréglé sélectionné reste allumé pendant 5 minutes.
Après que j'ai appuyé sur le bouton préréglé, la bouilloire émet trois signaux sonores, mais ne s'allume pas.	La température de l'eau est supérieure à la température du bouton préréglé sélectionné.Vous pouvez ajouter de l'eau froide dans la bouilloire. Pour réchauffer de l'eau immédiatement, sélectionnez uniquement 100 °C.
	La bouilloire a activé la protection contre la marche à vide. Pour plus de détails, consultez la section « Protection contre la marche à vide » du chapitre « Important ».
J'essaie d'allumer la bouilloire, mais elle s'éteint automatiquement.	La bouilloire a activé la protection contre la marche à vide. Pour plus de détails, consultez la section « Protection contre la marche à vide » du chapitre « Important ».
	Vous n'avez pas placé correctement la bouilloire sur son socle. Retirez la bouilloire de son socle et replacez-la correctement.
La bouilloire ne chauffe pas l'eau ou l'eau n'atteint pas la température programmée.	La bouilloire a détecté un faible niveau d'eau et, par conséquent, chauffe l'eau en deux étapes. Tout d'abord, l'eau est chauffée brièvement. Après une pause d'environ 20 secondes, la bouilloire chauffe l'eau une seconde fois pour atteindre la température programmée avec précision.

ITALIANO
Introduzione
Congratulazioni per l'acquisto e benvenuto da Philips! Per trarre il massimo vantaggio dall'assistenza fornita da Philips, registrare il proprio prodotto sul sito www.philips.com/welcome .
Importante
Prima di utilizzare l'apparecchio, leggere attentamente queste informazioni importanti e conservarle per eventuali riferimenti futuri.

Avviso

- Evitare la caduta di liquidi sul connettore
- Utilizzare il bollitore solo per l'uso per cui è stato costruito al fine di evitare possibili danni
- Non utilizzare l'apparecchio nel caso in cui la spina, il cavo di alimentazione, la base o il bollitore siano danneggiati. Nel caso in cui il cavo di alimentazione fosse danneggiato, dovrà essere sostituito presso i centri autorizzati Philips, i rivenditori specializzati oppure da personale debitamente qualificato, per evitare situazioni pericolose.
- Quest'apparecchio può essere usato da bambini di età superiore a 8 anni e da persone con capacità mentali, fisiche o sensoriali ridotte, prive di esperienza o conoscenze adatte, a condizione che tali persone abbiano ricevuto assistenza o formazione per utilizzare l'apparecchio in maniera sicura e capiscano i potenziali pericoli associati a tale uso. Le operazioni di pulizia e manutenzione possono essere effettuate solo da bambini di età superiore agli 8 anni.Tenere l'apparecchio e il relativo cavo lontano dalla portata di bambini di età inferiore agli 8 anni.
- Evitare che i bambini giochino con l'apparecchio.
- Tenere il cavo di alimentazione, la base e il bollitore lontano da superfici incandescenti.
- Non posizionare l'apparecchio su una superficie chiusa (ad esempio un vassoio da portata), poiché l'acqua potrebbe accumularsi sotto il sistema causando una situazione potenzialmente pericolosa.
- Prima di procedere alla pulizia, scollegare la spina dalla presa di corrente e lasciare raffreddare l'apparecchio. Non immergere il bollitore o la base in acqua o in altre sostanze liquide. Pulire l'apparecchio solo con un panno umido e un detergente delicato.

Attenzione

- Collegare l'apparecchio esclusivamente a una presa di messa a terra.
- Utilizzare il bollitore solo in combinazione con la base originale.
- Il bollitore deve essere utilizzato esclusivamente per riscaldare e bollire l'acqua.
- Non riempire mai il bollitore oltre l'indicazione del livello massimo. Se il bollitore è stato riempito troppo, l'acqua in ebollizione potrebbe fuoriuscire dal beccuccio e causare bruciature.
- Prestare attenzione: la parte esterna del bollitore e l'acqua al suo interno diventano caldi durante e dopo l'uso. Alzare sempre il bollitore tramite l'impugnatura. Prestare inoltre attenzione al vapore caldo che fuoriesce dal bollitore.
- Questo apparecchio è destinato esclusivamente ad un uso domestico e applicazioni simili, ad esempio aree ristoro per il personale di negozi, uffici e altri ambienti di lavoro, aziende agricole, servizi offerti ai clienti di alberghi, hotel e altri luoghi residenziali, bed and breakfast e ambienti analoghi.
- Protezione contro il funzionamento a secco** Questo bollitore è dotato di protezione contro il funzionamento a secco. Questo dispositivo spegne automaticamente il bollitore se viene acceso accidentalmente quando non vi è acqua al suo interno. L'interruttore on/off si sposterà in posizione off e la spia di accensione si spegnerà. Lasciare raffreddare il bollitore. Il dispositivo può quindi essere utilizzato nuovamente.

Campi elettromagnetici (EMF)

Questo apparecchio Philips è conforme a tutti gli standard relativi ai campi elettromagnetici (EMF).

Pulizia

- scollegate sempre la base prima di pulire l'apparecchio.
- Non immergete mai il bollitore o la base in acqua.

Pulizia del bollitore e della base

Pulire la parte esterna del bollitore e la base con un panno morbido inumidito.

Attenzione: evitare che il panno umido entri a contatto con il cavo, la spina o il connettore della base.

- Riscaldamento dell'acqua con i pulsanti di preselezione** Bevande calde diverse richiedono temperature diverse per avere un gusto ottimale. Grazie ai pulsanti di preselezione sulla base, è possibile scegliere la giusta temperatura per la propria bevanda calda preferita. Riempire sempre il bollitore con almeno 0,25 l di acqua per fare in modo che la bevanda calda selezionata raggiunga la giusta temperatura. La temperatura reale potrebbe essere leggermente diversa da quella indicata.
 - Sono presenti 4 pulsanti che corrispondono a bevande calde diverse:
 - 1 Te verde/bianco: 80 °C
 - 2 Te Oolong: 90 °C
 - 3 Caffè solubile: 95 °C
 - 4 Te nero/acqua bollente: 100 °C
 - Premere il pulsante di alimentazione Ⓢ per accendere il bollitore.
 - Premere un pulsante qualsiasi della temperatura per avviare il processo di riscaldamento.
 - Mentre il bollitore riscalda l'acqua alla temperatura preimpostata, l'anello luminoso intorno al pulsante selezionato lampeggia lentamente finché l'acqua non raggiunge la temperatura desiderata.
 - Quando l'acqua ha raggiunto la temperatura preimpostata, viene emesso un segnale. L'anello luminoso attorno al pulsante selezionato smette di lampeggiare e si accende in modalità continua.
 - Dopo 2 minuti, se l'acqua calda non viene utilizzata, viene emesso un segnale acustico di promemoria.

Nota: è possibile selezionare un tipo diverso di bevanda calda premendo un pulsante diverso mentre il bollitore è in funzione. Questo è possibile solo se la temperatura dell'acqua è ancora inferiore alla nuova impostazione selezionata.

Nota: è possibile disattivare l'apparecchio premendo il pulsante di alimentazione o rimuovendo il bollitore dalla base.

- Mantenimento della temperatura preimpostata dell'acqua** È possibile usare la funzione di mantenimento della temperatura per far sì che l'acqua rimanga alla temperatura preimpostata per 30 minuti. Per attivare la funzione di mantenimento della temperatura, premere il pulsante KEEP WARM

- Ⓢ dopo aver premuto il pulsante di preselezione desiderato. L'anello luminoso intorno al pulsante KEEP WARM rimane acceso. Quando l'acqua ha raggiunto la temperatura preimpostata, l'anello luminoso intorno al pulsante KEEP WARM lampeggia lentamente per 30 minuti. Se si desidera cancellare questa funzione, premere il pulsante KEEP WARM o rimuovere il bollitore dalla base.

Nota: la funzione di mantenimento della temperatura mantiene l'acqua calda per 30 minuti. Trascorso questo periodo, viene emesso un segnale e il bollitore si spegne automaticamente.

Nota: se si preme un altro pulsante di preselezione mentre è attiva la funzione di mantenimento della temperatura, è necessario riattivare anche la funzione stessa.

Eliminazione del calcare

A seconda della durezza dell'acqua nella zona in cui si vive, è possibile che il calcare si accumuli con il tempo all'interno del bollitore. Il calcare può influire negativamente sulle prestazioni del bollitore. Eseguire la pulizia anticalcare regolarmente seguendo le istruzioni di questo manuale.

Consigliamo il seguente programma di pulizia anticalore:

- Una volta ogni 3 mesi se utilizzate acqua dolce (fino a 18 dH).
- Una volta al mese se utilizzate acqua dura (superiore a 18 dH).

Utilizzare l'aceto di vino bianco (4% di acido acetico) nel passaggio 6. Sciacquare il bollitore, quindi far bollire l'acqua due volte (passaggi 10-12) per rimuovere l'aceto.

Ordinazione degli accessori

Per acquistare accessori o parti di ricambio, visitare il sito Web **www.shop.philips.com/service** o recarsi presso il proprio rivenditore Philips. È possibile contattare anche l'assistenza clienti Philips del proprio paese (vedere il foglio della garanzia internazionale per i dettagli di contatto).

Tutela dell'ambiente

- Per contribuire a preservare l'ambiente, non smaltire l'apparecchio tra i rifiuti domestici. In questo modo è possibile salvaguardare l'ambiente (Fig. 1).

Garanzia e assistenza

Per assistenza o informazioni, visitare il sito Web all'indirizzo

www.philips.com/support oppure leggere l'opuscolo della garanzia internazionale.

Risoluzione dei problemi

Questo capitolo riassume i problemi più comuni che si potrebbero riscontrare con l'apparecchio. Se non si riesce a risolvere il problema con le informazioni riportate sotto, visitare il sito **www.philips.com/support** per un elenco di domande frequenti o contattare il centro assistenza clienti del proprio paese.

Problema	Soluzione
L'anello luminoso intorno a un pulsante di preselezione si illumina mentre gli altri anelli luminosi sono spenti.	Dopo che l'acqua ha raggiunto la temperatura preimpostata, l'anello luminoso sul pulsante di preselezione scelto resta acceso per 5 minuti.
Dopo aver premuto il pulsante di preselezione, il bollitore emette un segnale acustico tre volte e non si accende.	La temperatura dell'acqua è più alta della temperatura del pulsante di preselezione scelto. Aggiungere dell'acqua calda. Se si desidera riscaldare dell'acqua subito, selezionare esclusivamente l'impostazione 100 °C.
	Il bollitore ha attivato la funzione di protezione contro il funzionamento a secco. Per ulteriori informazioni, consultare il capitolo "Protezione contro il funzionamento a secco" nella sezione "Importante".
	Il bollitore ha attivato la funzione di protezione contro il funzionamento a secco. Per ulteriori informazioni, consultare il capitolo "Protezione contro il funzionamento a secco" nella sezione "Importante".
Il bollitore non è stato posizionato correttamente sulla base. Rimuovere il bollitore dalla base e riposizionarlo correttamente.	Il bollitore ha rilevato un livello basso dell'acqua e quindi la riscalda in due passaggi. Per prima cosa l'acqua viene riscaldata brevemente. Dopo una pausa di circa 20 secondi, il bollitore riscalda l'acqua una seconda volta per raggiungere in maniera corretta la temperatura preimpostata.

NEDERLANDS
Introductie
Gefeliciteerd met uw aankoop en welkom bij Philips! Wilt u volledig profiteren van de ondersteuning die Philips u kan bieden? Registreer dan uw product op www.philips.com/welcome .
Belangrijk!
Lees deze belangrijke informatie zorgvuldig door voordat u het apparaat gaat gebruiken. Bewaar het boekje om het indien nodig later te kunnen raadplegen.
Waarschuwing
- Voorkom morsen op de aansluiting
- Gebruik de waterkoker niet voor andere doeleinden dan waarvoor deze is bedoeld om mogelijk letsel te voorkomen
- Gebruik het apparaat niet indien de stekker, het netsnoer, de voet of de waterkoker zelf beschadigd is. Indien het netsnoer beschadigd is, moet u het laten vervangen door Philips, een door Philips geautoriseerd servicecentrum of personen met vergelijkbare kwalificaties om gevaar te voorkomen.
- Dit apparaat kan worden gebruikt door kinderen vanaf 8 jaar en door personen met verminderde lichamelijke, zintuiglijke of geestelijke capaciteiten of weinig ervaring en kennis, mits zij het apparaat onder toezicht gebruiken of instructies hebben gekregen aangaande het veilig gebruik van het apparaat, en zij de gevaren van het gebruik begrijpen. Reiniging en onderhoud mogen alleen door kinderen worden uitgevoerd die ouder zijn dan 8 en alleen onder toezicht. Houd het apparaat en het snoer buiten bereik van kinderen die jonger zijn dan 8 jaar oud.
- Kinderen mogen niet met het apparaat spelen.

- Houd het netsnoer, de voet en de waterkoker uit de buurt van hete oppervlakken.
- Plaats het apparaat niet op een oppervlak met een rand eromheen (bijv. een dienblad). Doet u dit wel, dan is de kans aanwezig dat er water onder het apparaat terechtkomt, wat kan leiden tot een gevaarlijke situatie.
- Haal de stekker uit het stopcontact en laat het apparaat afkoelen voordat u het gaat schoonmaken. Dompel de waterkoker en de voet niet in water of een andere vloeistof. Maak het apparaat eerst schoon met een vochtige doek en een mild schoonmaakmiddel.
- Let op**
- Sluit het apparaat uitsluitend aan op een geaard stopcontact.
- Gebruik de waterkoker alleen met de bijbehorende voet.
- De waterkoker is alleen bedoeld voor het verwarmen en koken van water;
- Vul de waterkoker nooit voorbij het aangegeven maximumniveau. Als er te veel water in de waterkoker zit, kan er kokend water uit de schenktoit naar buiten spatten en verbranding veroorzaken.

- Wees voorzichtig: de buitenkant van de waterkoker en het water erin zijn tijdens het gebruik en enige tijd daarna heet.Til de waterkoker alleen op aan het handvat. Pas ook op voor de hete stoom die uit de waterkoker komt.
- Dit apparaat is bedoeld voor huishoudelijk en soortgelijk gebruik zoals: in boerderijen; in Bed & Breakfast-achtige omgevingen; in keukens (voor personeel) in winkels, kantoren en andere werkomgevingen; door gasten in hotels, motels en andere verblijfsaccommodaties.

Doorgkookbeveiliging

Deze waterkoker is uitgerust met doorgkookbeveiliging. Deze beveiliging schakelt de waterkoker automatisch uit als het apparaat per ongeluk wordt ingeschakeld als er geen of onvoldoende water in zit. De aan/uitknop gaat naar de 'uit'-stand en het lampje gaat uit. Laat het apparaat afkoelen. De waterkoker is nu weer klaar voor gebruik.

Elektromagnetische velden (EMV)

Dit Philips-apparaat voldoet aan alle richtlijnen met betrekking tot elektromagnetische velden (EMV).

Schoonmaken

- Haal altijd de stekker uit het stopcontact voordat u de voet schoonmaakt.
- Dompel de waterkoker of de voet nooit in water.

De waterkoker en de voet schoonmaken

Let op: voorkom dat de vochtige doek in contact komt met het snoer, de stekker en de aansluiting van de voet.

- Water verwarmen met de snelkookknoppen** Verschillende warme dranken vereisen verschillende temperaturen voor de beste smaak. Met de snelkookknoppen op de voet kunt u de juiste temperatuur kiezen voor uw favoriete warme drank.
 - Vul de waterkoker altijd met ten minste 0,25 l water om ervoor te zorgen dat de gekozen warme drank de juiste temperatuur bereikt. De daadwerkelijke temperatuur kan enigszins afwijken van de aangegeuide temperatuur.
 - Er zijn 4 knoppen die verschillende warme dranken vertegenwoordigen:
 - 1 Groene/witte thee: 80 °C
 - 2 Oolong-thee: 90 °C
 - 3 Oploskoffie: 95 °C
 - 4 Zwarte thee/kokend: 100 °C
 - Druk op de aan/uitknop Ⓢ om de waterkoker in te schakelen.
 - Druk op een temperatuurknop om het opwarmen te starten.
 - Terwijl de waterkoker het watr tot de vooraf ingestelde temperatuur verwarmt, knippert de lichtring rond de gekozen knop langzaam tot het water de vooraf ingestelde temperatuur heeft bereikt.
 - Wanneer het water de vooraf ingestelde temperatuur heeft bereikt, hoort u een signaal. De lichtring rond de gekozen knop stopt met knippen en blijft branden.
 - Na 2 minuten hoort u, als u het hete water niet hebt gebruikt, een herinneringssignaal.

Opmerking: u kunt een ander type warme drank kiezen door u een andere knop te drukken terwijl de waterkoker bezig is het water te verwarmen. Dit kan alleen als de temperatuur van het water in de waterkoker lager is dan de temperatuur van de knop die u indrukt.

Opmerking: u kunt het apparaat deactiveren door op de aan/uitknop te drukken of door de waterkoker van de voet te nemen.

- Het water warm houden op de vooraf ingestelde temperatuur** U kunt de warmhoudfunctie gebruiken om water 30 minuten op de vooraf ingestelde temperatuur te houden. Druk om de warmhoudfunctie te activeren op de KEEP WARM-knop Ⓢ nadat u op de gewenste snelkookknop hebt gedrukt. De lichtring rond de KEEP WARM-knop brandt continu. Wanneer het water de vooraf ingestelde temperatuur heeft bereikt, knippert de lichtring rond de KEEP WARM-knop langzaam gedurende 30 minuten. Als u de warmhoudfunctie wilt annuleren, drukt u op de KEEP WARM-knop of neemt u de waterkoker van de voet.
- Opmerking: de warmhoudfunctie houdt het water 30 minuten warm. Hierna hoort u een signaal en schakelt de waterkoker automatisch uit.*
- Opmerking: als u op een andere snelkookknop drukt terwijl de warmhoudfunctie is ingeschakeld, moet u de warmhoudfunctie opnieuw activeren.*
- De waterkoker ontkalken** Afhankelijk van de waterhardheid in uw gebied, kan er na een tijdje kalkvorming optreden in de waterkoker. Kalk kan de goede werking van de waterkoker beïnvloeden. Ontkalk de waterkoker regelmatig en volg daarbij de instructies in deze gebruiksaanwijzing. Wij raden de volgende ontkalkingsfrequentie aan:
 - Eén keer per 3 maanden als u zacht water gebruikt (tot 18 dH).
 - Eén keer per maand als u hard water gebruikt (meer dan 18 dH).Gebruik blanke azijn (4% azijnzuur) in stap 6. Spoel de waterkoker en kook dan tweemaal (stap 10-12) om alle azijn te verwijderen.

Accessoires bestellen

Ga naar **www.shop.philips.com/service** of uw Philips-dealer om accessoires of reserveonderdelen aan te schaffen. U kunt ook contact opnemen met het Philips Consumer Care Centre in uw land (zie het 'worldwide guarantee'-vouwblad voor contactgegevens).

Milieu

- Deponeer het apparaat aan het einde van de levensduur niet bij het normale huishuif, maar lever het in op een door de overheid aangewezen inzamelpunt om het te laten recyclen. Op die manier levert u een bijdrage aan een schonere leefomgeving (Fig. 1).

*Als u informatie of ondersteuning nodig hebt, bezek de **www.philips.com/support** of lees het 'worldwide guarantee'-vouwblad.*

Problemen oplossen

Dit hoofdstuk behandelt in het kort de meest voorkomende problemen die u kunt ondervinden tijdens het gebruik van het apparaat. Als u het probleem niet kunt oplossen met de informatie hieronder, ga dan naar **www.philips.com/support** voor een lijst met veelgestelde vragen of neem contact op met het Consumer Care Centre in uw land.

Probleem	Oplossing
De lichting rond een snelkookknop brandt terwijl de andere lichtingen uit zijn.	Als het water de vooraf ingestelde temperatuur heeft bereikt, blijft de lichting van de gekozen snelkookknop 5 minuten branden.
Wanneer ik op de snelkookknop druk, geeft de waterkoker drie piepjes en licht de knop niet op.	De temperatuur van het water is hoger dan de temperatuur van de ingedrukte snelkookknop. U kunt koud water toevoegen in de waterkoker. Als u het water direct opnieuw wilt verwarmen, kunt u alleen 100 °C selecteren.
	De waterkoker heeft de droogkookbeveiliging ingeschakeld. Lees voor meer informatie het gedeelte "Doorgkookbeveiliging" in het hoofdstuk "Belangrijk".
Ik probeer de waterkoker in te schakelen, maar het apparaat schakelt automatisch uit.	De waterkoker heeft de droogkookbeveiliging ingeschakeld. Lees voor meer informatie het gedeelte "Doorgkookbeveiliging" in het hoofdstuk "Belangrijk".

De waterkoker verwmt het water niet op of het water bereikt de vooraf ingestelde temperatuur niet.	De waterkoker heeft een laag waterniveau gedetecteerd en warmt daarom het water in twee fasen op. Eerst wordt het water koud verwarmd. Na een pauze van circa 20 seconden verwarmt de waterkoker het water een tweede keer om de vooraf ingestelde temperatuur te bereiken.
--	---

NORSK
Introduksjon
Gratulerer med kjøpet og velkommen til Philips. Du får best mulig nytte av støtten som Philips tilbyr; hvis du registrerer produktet ditt på www.philips.com/welcome .
Viktigt
Les denne viktige informasjonen nøye før du bruker apparatet, og ta vare på den for senere referanse.
Advarsel
- Unngå søl på kontakten
- Ikke bruk denne hurtigkokeren til annet enn tilsiktet bruk. Dette er for å unngå potensielle skader.
- Ikke bruk apparatet hvis støpselet, ledningen, sokkelen eller selve hurtigkokeren er skadet. Hvis ledningen er ødelagt, må den alltid skiftes ut av Philips, et servicesenter som er godkjent av Philips, eller lignende kvalifisert personell, slik at man unngår farlige situasjoner.
- Dette apparatet kan brukes av barn over åtte år og av personer med nedsatt sanseevne eller fysisk eller psykisk funksjonsevne, eller personer med manglende erfaring eller kunnskap, dersom de får instruksjoner om sikker bruk av apparatet eller tilsyn som sikrer sikker bruk, og hvis de er klar over risikoen. Barn skal ikke rengjøre eller vedlikeholde apparatet med mindre de er over 8 år, og har tilsyn. Hold apparatet og ledningen utenfor rekkevidden til barn under 8 år.
- Barn skal ikke leke med apparatet.
- Hold ledningen, sokkelen og hurtigkokeren unna varme overflater.
- Ikke plasser apparatet på en lukket overflate (f.eks. et serveringsfat). Det kan føre til at det samler seg vann under apparatet, og det kan føre til farlige situasjoner.
- Trekk støpslet ut av kontakten, og la apparatet kjøles ned før rengjøring. Ikke legg hurtigkokeren eller sokkelen i vann eller annen væske. Rengjør bare apparatet med en fuktig klut og et mildt rengjøringsmiddel.
- Ikke plasser apparatet på en lukket overflate (f.eks. et serveringsfat). Det kan føre til at det samler seg vann under apparatet, og det kan føre til farlige situasjoner.
- Trekk støpslet ut av kontakten, og la apparatet kjøles ned før rengjøring. Ikke legg hurtigkokeren eller sokkelen i vann eller annen væske. Rengjør bare apparatet med en fuktig klut og et mildt rengjøringsmiddel.
Forsiktig
- Bruk kun jordet stikkontakt til dette apparatet.
- Hurtigkokeren må bare brukes sammen med den originale sokkelen.
- Hurtigkokeren er bare beregnet på oppvarming og koking av vann.
- Overfyll aldri hurtigkokeren over indikasjonen for maksimumsnivå. Hvis hurtigkokeren overfylles, kan det sprute kokende vann ut av tuten og føre til brannskader.
- Vær forsiktig! Utsiden av hurtigkokeren og vannet i den er varmt under bruk og en stund etterpå. Løft bare hurtigkokeren etter håndtaket. Vær også oppmerksom på den varme dampen som kommer ut av hurtigkokeren.
- Dette apparatet er beregnet på bruk i hjemmet og lignende bruksområder, som gårder, overnatningssteder;

- Når vannet har den forhåndsinnstilte temperaturen, hører du et lydsignal. Lysingen rundt din valgte knapper stopper å pulsere og lyser kontinuerlig.
- Hvis du ikke bruker det varme vannet, vil du etter to minutter høre et signal som påminnele.

***Merk:** Du kan velge en annen type varm drikke ved å trykke på en annen knapp mens hurtigkokeren er i gang. Dette er bare mulig dersom varmetemperaturen fremdeles er lavere enn temperaturen på den knappen du nylig trykket på.*

***Merk:** Du kan deaktivere apparatet ved å trykke på av/på-knappen eller ved å fjerne hurtigkokeren fra sokkelen.*

■Holde vannet varmt ved den angitte temperaturen
Du kan bruke holde varm-funksjonen for å holde vannet på den angitte temperaturen i 30 minutter.

Hvis du vil aktivere varmfunksjonen, trykker du på KEEP WARM-knappen Ⓢ etter at du har trykket på den ønskede forhåndsinnstilte knappen. Lysingen rundt KEEP WARM-knappen lyser kontinuerlig. Når vannet har nådd den forhåndsinnstilte temperaturen, vil lysingen rundt KEEP WARM-knappen pulsere sakte i 30 minutter. Hvis du ønsker å avbryte varmfunksjonen, trykker du på KEEP WARM-knappen eller fjerner hurtigkokeren fra sokkelen.

***Merk:**Varmfunksjonen holder vannet varmt i 30 minutter. Deretter hører du et signal, og hurtigkokeren slår seg automatisk av.*

Hvis du trykker på en annen forhåndsinnstilt knapp mens varmfunksjonen er på, må du reaktivere varmfunksjonen.

■Avkalle hurtigkokeren
Avtvengig av hardhetsgraden i vannet der du bor, kan det dannes et kalkbelegg inni hurtigkokeren over tid. Kalkbelegget kan påvirke ytelsen til hurtigkokeren. Avkalk hurtigkokeren regelmessig ved å følge instruksjonene i denne brukerhåndboken. Vi anbefaler følgende avkalkingsplan:

- én gang hver tredje måned hvis vannet er bløtt (opptil 18 dH)
- én gang i måneden hvis vannet er hardt (mer enn 18 dH)

Bruk med hvit eddik (4 % eddiksyre) i trinn 6. Skyll hurtigkokeren, og kok opp vann i den to ganger (trin 10–12) for å fjerne all eddik.

■Bestille tilbehør
Du kan kjøpe tilbehør eller reservedeler på **www.shop.philips.com/service** eller ved å kontakte Philips-forhandleren. Du kan også kontakte Philips forbrukerstøtte i landet der du bor (du finner kontaktinformasjon i garantihftet).

■Miljø

- Ikke kast apparatet som restavfall når det ikke kan brukes lenger. Lever det inn til en gjeninnsettingsstasjon.Ved å gjøre dette hjelper du til med å ta vare på miljøet (fig. 1).

■Garanti og støtte
Hvis du trenger kundestøtte eller informasjon, kan du gå til **www.philips.com/support** eller lese i garantihftet.

■Feilsøking
Dette avsnittet gir en oppsummering av de vanligste problemene som kan oppstå med apparatet. Hvis du ikke kan løse problemet ved hjelp av informasjonen nedenfor, kan du gå til www.philips.com/support for å se en liste over vanlige spørsmål, eller du kan kontakte forbrukerstøtten i landet der du bor.

Problem	Løsning
Lysingen rundt én forhåndsinnstillingsknapp lyser når de andre lysingene er slått av.	Når vannet har nådd den angitte temperaturen, lyser lysingen til den valgte forhåndsinnstillingsknappen i fem minutter.
Etter at jeg har trykket på den forhåndsinnstilte knappen, piper hurtigkokeren tre ganger og lyser ikke.	Temperaturen til vannet er høyere enn temperaturen på den forhåndsinnstilte knappen. Du kan fyle kaldt vann i hurtigkokeren. Hvis du vil varme opp vannet umiddelbart, kan du velge 100° C.
Jeg prøver å slå på hurtigkokeren, men den slår seg av automatisk.	Hurtigkokeren aktiverte beskyttelse mot tørrkoking. Hvis du vil ha flere detaljer, kan du lese delen Beskyttelse mot tørrkoking i kapitlet Viktig.
Hurtigkokeren varmer ikke opp vannet, eller vannet når ikke den angitte temperaturen.	Hurtigkokeren aktiverte beskyttelse mot tørrkoking. Hvis du vil ha flere detaljer, kan du lese delen Beskyttelse mot tørrkoking i kapitlet Viktig. <p>Du plasserte ikke hurtigkokeren riktig på sokkelen. Fjern hurtigkokeren, og plasser den riktig på sokkelen.</p> <p>Hurtigkokeren registrerte lavt vannnivå og varmer derfor opp vannet i to trinn. Først varmes vannet litt. Etter en pause på ca. 20 sekunder varmer hurtigkokeren vannet for andre gang for å få den nøyaktige forhåndsinnstilte temperaturen.</p>

PORTUGUÊS

■Introdução
Parabéns pela sua compra e seja bem-vindo à Philips! Para beneficiar de todas as vantagens da assistência Philips, registre o seu produto em www.philips.com/welcome.

■Importante
Leia cuidadosamente estas informações importantes antes de utilizar o aparelho e guarde-o para uma eventual consulta futura.

- Aviso**
- Evite derrames no conector
- Não utilize este jarro para outros fins que não os previstos, para evitar potenciais ferimentos.
- Não utilize o aparelho se a ficha, o cabo de alimentação, a base ou o próprio jarro estiverem danificados. Se o fio estiver danificado, deve ser sempre substituído pela Philips, por um centro de assistência autorizado da Philips ou por pessoal devidamente qualificado para se evitarem situações de perigo.
- Este aparelho pode ser utilizado por crianças com idade igual ou superior a 8 anos e por pessoas com capacidades físicas, sensoriais ou mentais reduzidas, ou com falta de experiência e conhecimento, caso tenham sido supervisionadas ou lhes tenham sido dadas instruções relativas à utilização segura do aparelho e se forem alertadas para os perigos envolvidos. A limpeza e a manutenção do utilizador não podem ser efectuadas por crianças, a não ser que tenham idade superior a 8 anos e sejam supervisionadas. Mantenha o aparelho e o cabo fora do alcance de crianças com idade inferior a 8 anos.
- As crianças não podem brincar com o aparelho.
- Mantenha o fio de alimentação, a base e o jarro afastados de superfícies quentes.
- Não coloque o aparelho numa superfície fechada (por exemplo, num tabuleiro de servir), pois pode provocar a acumulação da água por baixo do aparelho, resultando numa situação perigosa.
- Antes de limpar o aparelho, desligue-o da corrente e deixe-o arrefecer. Não mergulhe o jarro ou a base em água ou noutro líquido. Limpe o aparelho apenas com um pano húmido e um detergente suave.

- Atenção**
- Ligue o aparelho apenas a uma tomada com ligação à terra.
- O jarro só deve ser utilizado com a sua base original.
- O jarro destina-se unicamente a aquecer e ferver água.
- Nunca encha o jarro acima da indicação do nível máximo. Se o jarro estiver demasiado cheio, a água a ferver pode ser expelida através do bico e provocar queimaduras.

- Cuidado: o exterior do jarro eléctrico e a água no seu interior aquecem muito durante o funcionamento e mantêm-se quentes durante algum tempo. Levante o jarro eléctrico apenas pela pega.Tenha também cuidado com o vapor quente libertado pelo jarro.
- Este aparelho destina-se a ser utilizado em ambientes domésticos e aplicações semelhantes, como quintas, ambientes tipo "alojamento e pequeno-almoço", copas de pessoal em lojas, escritórios e outros ambientes de trabalho; por clientes em hotéis, motéis e outros tipos de ambientes residenciais.

Proteção contra funcionamento a seco
Este jarro está equipado com uma protecção contra funcionamento a seco. Este dispositivo desliga-se automaticamente, caso o jarro seja ligado acidentalmente quando está sem água ou não há água suficiente. O botão ligar/desligar desloca-se para a posição desligada e a luz de alimentação apaga-se. Deixe-o arrefecer: O jarro está pronto para ser utilizado novamente.

Campos electromagnéticos (CEM)
Este aparelho Philips respeita todas as normas relacionadas com campos electromagnéticos (CEM).

- Limpeza**
- Desligue sempre a base da corrente antes de a limpar;
- Nunca mergulhe o jarro nem a base em água.

■Limpeza do jarro e da base
Limpe o exterior do jarro e a base com um pano macio humedecido.

Cuidado: não permita que o pano húmido entre em contacto com o fio de alimentação, a ficha e com o conector da base.

■Aquecer água com os botões predefinidos
Bebidas quentes diferentes exigem temperaturas diferentes para oferecerem o melhor sabor. Com os botões predefinidos na base, pode seleccionar a temperatura correcta para a sua bebida quente favorita. Encha sempre o jarro com, no mínimo, 0,25 L de água para assegurar que a bebida quente seleccionada alcança a temperatura certa. A temperatura real pode divergir ligeiramente da temperatura indicada.

- Há 4 botões que representam diferentes bebidas quentes:
 - Chá verde/café: 80 °C
 - Chá oolong: 90 °C
 - Café instantâneo: 95 °C
 - Chá preto/feruira: 100 °C
- Prima o botão ligar/desligar Ⓢ para ligar o jarro.
- Prima qualquer botão da temperatura para iniciar o aquecimento.
- Enquanto o jarro eléctrico aquece a água à temperatura predefinida, o anel luminoso à volta do botão seleccionado apresenta uma intermitência lenta até a água alcançar a temperatura predefinida.
- Quando a água alcançar a temperatura predefinida, ouve um sinal.A intermitência do anel luminoso à volta do botão seleccionado pára e este mantém-se continuamente aceso.
- Após 2 minutos, se não tiver utilizado a água quente, é emitido um sinal de aviso.

Nota: pode seleccionar um tipo diferente de bebida quente premindo um botão diferente enquanto o jarro está em funcionamento. Isto só é possível se a temperatura da água continuar a ser inferior à temperatura do botão que acabou de premir.

Nota: pode desactivar o aparelho premindo o botão ligar/desligar ou retirando o jarro da base.

■Manter a água quente à temperatura predefinida
Pode utilizar a função para manter quente para conservar a água à temperatura predefinida durante 30 minutos. Para activar a função para manter quente, prima o botão KEEP WARM Ⓢ depois de ter premido o botão predefinido pretendido. O anel luminoso à volta do botão KEEP WARM permanece continuamente aceso. Quando a água alcançar a temperatura predefinida, o anel luminoso à volta do botão KEEP WARM apresenta uma intermitência lenta durante 30 minutos. Se quiser cancelar a função para manter quente, prima o botão KEEP WARM ou retire o jarro da base.

Nota: a função para manter quente conserva o calor da água durante 30 minutos. Após este período, ouve um sinal e o jarro desliga-se automaticamente.

Nota: se premir outro botão predefinido enquanto a função para manter quente estiver activa, tem de reactivar também a função para manter quente.

■Descalcificação do jarro
Dependendo da dureza da água na sua área, com o passar do tempo, pode acumular-se calcário no interior do jarro. O calcário pode afectar o desempenho do jarro. Remova regularmente o calcário do jarro seguindo as instruções neste manual do utilizador. Recomendamos a seguinte frequência de remoção do calcário:

- Uma vez a cada 3 meses nas zonas com água menos dura (até 18 dH).
- Uma vez todos os meses nas zonas onde a água for dura (mais de 18 dH).

Utilize vinagre branco (4% de ácido acético) no passo 6. Enxágue o jarro e, em seguida, ferva água duas vezes (passos 10 a 12) para eliminar todo o vinagre.

■Encomendar acessórios
Para comprar acessórios ou peças sobresselentes, visite **www.shop.philips.com/service** ou dirija-se ao seu revendedor Philips. Também pode contactar o Centro de Apoio ao Cliente da Philips no seu país (consulte os detalhes de contacto no folheto da garantia mundial).

■Meio ambiente

- No final da vida útil do aparelho, não o elimine com os resíduos habituais; deposite-o num ponto de reciclagem oficial. Ao fazê-lo, ajuda a preservar o ambiente (Fig. 1).

■Garantia e assistência
Se precisar de informações ou assistência, visite **www.philips.com/support** ou leia o folheto da garantia mundial em separado.

■Resolução de problemas
Este capítulo resume os problemas mais comuns que podem surgir no aparelho. Se não conseguir resolver o problema com as informações fornecidas a seguir, visite www.philips.com/support para consultar uma lista de perguntas frequentes ou contacte o Centro de Apoio ao Cliente no seu país.

Problema	Solução
O anel luminoso à volta de um botão predefinido acende-se enquanto os outros anéis luminosos se mantêm apagados.	Depois de a água ter atingido a temperatura predefinida, o anel luminoso do botão predefinido seleccionado permanece aceso durante 5 minutos. <ul style="list-style-type: none">Det finns 4 knappar som motsvarar olika varma drycker: <ol style="list-style-type: none">Grönt/vitt te: 80 °C Oolong-te: 90 °C Snabbkaffe: 95 °C Svart te/kokande vatten: 100 °C Tryck på strömbrytaren Ⓢ för att slå på vattenkokaren. Tryck på valfri temperaturknapp för att påbörja uppvärmningen. När vattenkokaren varmer upp vatten till den förinställda temperaturen blinkar ljuset i ringen kring den valda knappen långsamt tills vattenet har nått den förinställda temperaturen. När vattenet har nått den förinställda temperaturen hörs en signal. Ljuset i ringen runt den valda knappen slutar att pulsera och lyser med ett fast sken. Om du inte har använt vattenet inom två minuter avges en påminnelseignal.
Depois de premir o botão predefinido, o jarro emite três sinais sonoras e não se acende.	A temperatura da água é superior à temperatura do botão predefinido que seleccionou. Pode adicionar água fria ao jarro. Se pretender voltar a aquecer a água de imediato, pode seleccionar apenas 100 °C. <ul style="list-style-type: none">O jarro activou a protecção contra funcionamento a seco. Para mais detalhes, consulte a secção "Protecção contra funcionamento a seco" no capítulo "Importante".
Tento ligar o jarro, mas este desliga-se automaticamente.	O jarro activou a protecção contra funcionamento a seco. Para mais detalhes, consulte a secção "Protecção contra funcionamento a seco" no capítulo "Importante". <p>Não colocou o jarro correctamente na base. Retire o jarro da base e coloque-o correctamente sobre esta.</p>
O jarro eléctrico não aquece a água ou a água não atinge a temperatura predefinida.	O jarro detectou um nível de água baixo e, consequentemente, aquece a água em duas fases. Primeiro a água é aquecida durante breves instantes. Depois de uma pausa de approx. 20 segundos, o jarro aquece a água uma segunda vez para alcançar com exactidão a temperatura predefinida.

SVENSKA

■Inledning
Gratis till ditt inköp och välkommen till Philips! Få ut mesta möjliga av den support Philips erbjuder genom att registrera din produkt på www.philips.com/welcome.

■Viktigt
Läs den här viktiga informationen noggrant innan du använder apparaten och spara sedan häftet för framtida bruk.

- Varning**
- Undvik att spilla något på anslutningen
- Undvik personskador genom att endast använda vattenkokaren för de avsedda ändamålen
- Använd inte apparaten om kontakten, nätsladden, basenheten eller själva vattenkokaren är skadad. Om nätsladden är skadad måste den alltid bytas ut av Philips, något av Philips auktoriserade serviceombud eller liknande behöriga personer för att undvika olyckor.
- Den här apparaten kan användas av barn som är 8 år och äldre och av med olika funktionshinder, eller som inte har kunskap om hur apparaten används så länge de övervakas och får instruktioner angående säker användning och förstår riskerna som medföljer. Rengöring och underhåll bör inte göras av barn under 8 år om de inte är under tillsyn av vuxen. Se till att apparaten och dess sladd är utom räckhåll för barn under 8 år.
- Barn ska inte leka med apparaten.
- Håll nätsladden, bottenplattan och vattenkokaren borta från varma ytor.
- Placera inte apparaten på en stängd yta (t.ex. en serveringsbricka) eftersom vatten då kan samlas under apparaten vilket kan leda till en farlig situation.
- Dra ur nätsladden och låt apparaten svalna innan du rengör den. Sänk inte ned vattenkokaren eller bottenplattan i vatten eller i någon annan vätska. Du ska endast rengöra apparaten med en fuktig trasa och ett mildt rengöringsmedel.

Varning!
Apparaten får endast anslutas till ett jordat vägguttag. Använd bara vattenkokaren i kombination med originalbottenplattan. Vattenkokaren är endast avsedd för att värma upp och koka vatten.

- Fyll aldrig vattenkokaren över den högsta nivåmärkingen. Om du fyller vattenkokaren med för mycket vatten kan det komma kokande vatten från pipen, vilket kan orsaka brännskador.
- Var försiktig: under användningen blir vattenkokarens utsida och vattnet i den heta. Lyft endast vattenkokaren i handtaget. Se även upp för den varma ångan som kommer från vattenkokaren.
- Den här apparaten är avsedd att användas i hushåll och liknade miljöer; till exempel bondgårdar, bed and breakfast-miljöer; personalköksområden i affärer; på kontor och i andra arbetsmiljöer samt av hotell- och motellgäster och i bostadsmiljöer.

Torrkokningsskydd
Den här vattenkokaren har torrkokningsskydd. Torrkokningsskyddet stänger av vattenkokaren automatiskt om den sätts på av misstag utan vatten, eller om det inte finns tillräckligt med vatten. Strömbrytaren flyttas till av-läget och strömlampan släcks. Låt den svalna. Sedan kan du använda vattenkokaren igen.

Elektromagnetiska fält (EMF)
Den här apparaten från Philips uppfyller alla standarder för elektromagnetiska fält (EMF).

- Rengöring**
- Koppla alltid ur bottenplattan innan du rengör den.
- Sänk aldrig ned vattenkokaren eller bottenplattan i vatten.

■Rengöra vattenkokaren och bottenplattan
Rengör utsidan på vattenkokaren och bottenplattan med en fuktad, mjuk trasa.

Försiktighet: Låt inte den fuktiga trasan komma i kontakt med sladden, kontakten eller bottenplattans anslutning.

■Värma upp vatten med förinställningsknappar
Olika varma drycker behöver olika temperaturer för att få optimal smak. Med förinställningsknapparna på bottenplattan kan du välja rätt temperatur för din favoritdryck.

Fyll alltid vattenkokaren med minst 0,25 l vatten för att se till att den varma drycken du väljer får rätt temperatur. Den faktiska temperaturen kan avvika något från den angivna temperaturen.

- Det finns 4 knappar som motsvarar olika varma drycker:
 - Grönt/vitt te: 80 °C
 - Oolong-te: 90 °C
 - Snabbkaffe: 95 °C
 - Svart te/kokande vatten: 100 °C
- Tryck på strömbrytaren Ⓢ för att slå på vattenkokaren.
- Tryck på valfri temperaturknapp för att påbörja uppvärmningen.
- När vattenkokaren varmer upp vatten till den förinställda temperaturen blinkar ljuset i ringen kring den valda knappen långsamt tills vattenet har nått den förinställda temperaturen.
- När vattenet har nått den förinställda temperaturen hörs en signal. Ljuset i ringen runt den valda knappen slutar att pulsera och lyser med ett fast sken.
- Om du inte har använt vattenet inom två minuter avges en påminnelseignal.

Obs! Du kan välja en annan varm dryck genom att trycka på en annan knapp medan vattenkokaren är igång. Det är endast möjligt om vattenemperaturen är under temperaturen för den knapp du just tryckt på.

Obs! Du kan avaktivera apparaten genom att trycka på strömbrytaren eller genom att ta bort vattenkokaren från bottenplattan.

■Hålla vattenet varmt på den förinställda temperaturen
Du kan använda varmhållningsfunktionen för att hålla vattenet varmt på den förinställda temperaturen i 30 minuter. Om du vill aktivera varmhållningsfunktionen trycker du på knappen KEEP WARM Ⓢ efter att du har tryckt på den önskade förinställningsknappen. Ljuset i ringen runt knappen KEEP WARM lyser med ett fast sken. När vattenet har nått den förinställda temperaturen pulsar lysingen runt knappen KEEP WARM långsamt i 30 minuter. Om du vill sluta använda varmhållningsfunktionen trycker du på knappen KEEP WARM eller tar bort vattenkokaren från bottenplattan.

Obs! Varmhållningsfunktionen håller vattenet varmt i 30 minuter. Efter det hör du en signal och vattenkokaren stängs av automatiskt.

Obs! Om du trycker på en annan förinställningsknapp när varmhållningsfunktionen är aktiverad måste du även återaktivera varmhållningsfunktionen.

■Avkalka vattenkokaren
Beroende på vattnets hårdhetsgrad kan det bildas kalkavlagringar i vattenkokaren. Kalkavlagringar kan påverka vattenkokarens prestanda. Avkalka vattenkokaren regelbundet enligt instruktionerna i användarhåndboken. Vi rekommenderar följande avkalkingsintervall:

- En gång i kvartalet för områden med mjukt vatten (upp till 18 dH).
- En gång i månaden för områden med hårt vatten (mer än 18 dH).

Använd vit atika (4 % ättiksyra) i steg 6. Skyll vattenkokaren och koka sedan vatten i två omgångar (steg 10–12) så att all ättika försvinner.

■Beställa tillbehör
Om du vill köpa tillbehör eller reservdelar kan du gå till **www.shop.philips.com/service** eller en Philips-återförsäljare. Du kan också kontakta Philips kundtjänst i ditt land (kontaktinformation finns i garantibroschyren).

■Miljön

- Kasta inte apparaten i hushållsoporna när den är förbrukad. Lämnra in den för återvinning vid en officiell återvinningsstation. På så vis hjälper du till att skydda miljön (bild 1).

■Garanti och support
Om du behöver information eller support kan du gå till **www.philips.com/support** eller läsa garantibroschyren .

■Felsökning
I det här kapitlet sammanfattas de vanligaste problemen som kan uppstå med apparaten. Om du inte kan lösa problemet med hjälp av informationen nedan kan du gå till www.philips.com/support och läsa svaren på vanliga frågor. Du kan även kontakta kundtjänst i ditt land.

Problem	Lösning
Ljuset i ringen runt en förinställningsknappa tänds medan de andra ljusningarna är släckta.	När vattenet har nått den förinställda temperaturen lyser ljuset i ringen kring lampan för den valda förinställningsknappen i 5 minuter.
När jag har tryckt på förinställningsknappen piper vattenkokaren tre gånger och börjar inte lysa.	Temperaturen på vattenet är högre än temperaturen för den valda förinställningsknappen. Du kan hålla i kallt vatten i vattenkokaren. Om du direkt vill värma upp vatten igen kan du endast välja 100 °C. <p>Vattenkokaren aktiverade torrkokningsskyddet. Mer information finns i avsnittet "Torrkokningsskydd" i kapitlet "Viktigt".</p>
Jag försöker slå på vattenkokaren men den stängs av automatiskt.	Vattenkokaren aktiverade torrkokningsskyddet. Mer information finns i avsnittet "Torrkokningsskydd" i kapitlet "Viktigt". <p>Du placerade inte vattenkokaren korrekt på bottenplattan. Flytta vattenkokaren från bottenplattan och sätt tillbaka den på rätt sätt.</p>
Vattenkokaren varmer inte upp vattnet eller vattnet når inte den förinställda temperaturen.	Vattenkokaren har noterat en låg vattennivå och varmer därför upp vattnet i två etapper. Först varms vattnet upp en kort stund. Efter en paus på cirka 20 sekunder varmer vattenkokaren vattnet en andra gång för att den korrekta förvalda temperaturen ska uppnås.

TÜRKÇE

■Giriş
Ürünü satın aldığınız için teşekkür ederiz; Philips'e hoş geldiniz! Philips tarafından sunulan destekten tam olarak faydalanmak için lütfen şu adresten ürününüzü kaydettirin: www.philips.com/welcome.

■Önemli
Cihazı kullanmadan önce bu önemli bilgileri dikkatlice okuyun ve gelecekte başvurmak üzere saklayın.

- Uyarı**
- Konektöre sıvı dökülmesini önleyin.
- Olası yaralanmaları önlemek için su ısıtıcıyı amacı dışında kullanmayın.
- Su ısıtıcının fişi, elektrik kablosu, tabanı veya kendisi hasarlıysa, cihazı kesinlikle kullanmayın. Cihazın elektrik kablosu hasarlıysa, bir tehlike oluşturmasını önlemek için mutlaka Philips'in yetki verdiği bir servis merkezi veya benzer şekilde yetkilendirilmiş kişiler tarafından değiştirilmesini sağlayın.
- Bu cihazın 8 yaşın üzerindeki çocuklar ve fiziksel, motor ya da zihinsel becerileri gelişmemiş veya bilgi ve tecrübe açısından eksik kişiler tarafından kullanımı sadece bu kişilerin nezaretinden sorumlu kişilerin bulunması veya güvenli kullanımı talimatlarının bu kişilere sağlanması ve olası tehlikelerin anlatılması durumunda mümkündür.Temizlik ve kullanıcı bakımı, 8 yaşından büyük ve gözetim altında olmadıkları sürece, çocuklar tarafından yapılmamalıdır. Cihazı ve kablosunu 8 yaşından küçük çocukların erişemeyecekleri yerlerde muhafaza edin.
- Çocuklar cihazla oynamamalıdır.
- Kabloyu, tabanını ve su ısıtıcıyı sıcak yüzeylerden uzak tutun.
- Cihazın altında tehlikeli durumlara yol açabilen su birikmesi olabileceğinden, cihazı kapalı yüzeylerin üzerine yerleştirmeyin (örn. servis tepsi).
- Cihazı temizlemeden önce, fişini prizden çekin ve soğumaya bırakın. Su ısıtıcıyı veya tabanı, suya ya da başka herhangi bir sıvı maddeye batırmayın. Cihazı temizlemek için yalnızca nemli bir bez ve yumuşak bir temizlik maddesi kullanın.
- Dikkat**
- Cihazı sadece topraklı prize takın.
- Su ısıtıcıyı yalnızca orijinal tabanı ile kullanın.
- Su ısıtıcı, sadece su ısıtmak ve kaynatmak içindir.
- Su ısıtıcıyı hiçbir zaman maksimum seviye göstergesini aşacak kadar doldurmayın. Su ısıtıcı maksimum seviye aşılacak kadar doldurulursa kaynayan su taşabilir ve yanmanıza sebep olabilir.
- Dikkatli olun: Su ısıtıcının dış kısmı ve içindeki su kullanımı sırasında ısınır ve kullanımdan belli bir süre sonra ya kadar sıcaktır. Su ısıtıcıyı sadece tutma yerinden tutarak kaldırn. Ayrıca, su ısıtıcıda sıcak suyu buhara karşı da dikkatli olun.
- Bu cihaz, aşağıdaki gibi ev içi ve benzeri yerlerde kullanıma uygundur: çiftlik evleri, pansiyonlar, mağazalardaki personel mutfağı alanları, ofisler ve diğer çalışma ortamları, oteller, moteller ve diğer konaklama ortamları.

Kaynama-kuruma koruması
Bu su ısıtıcıda susuz kaynama koruması vardır. Su ısıtıcıda yeterli miktarda ya da hiç su olmadığında su ısıtıcı yanlışlıkla açılırsa cihaz otomatik olarak kendini kapatır. Açık/kapama düğmesi kapalı durumuna geçer ve güç çakı ışığı söner. Soğumasını bekleyin. Su ısıtıcı tekrar kullanıma hazırdır.

Elektromanyetik alanlar (EMF)
Bu Philips cihazı elektromanyetik alanlar (EMF) hakkındaki tüm standartlara uygundur.

■ Temizleme

- Temizlemeden önce tabanı mutlaka prizden çekin.
- Su ısıtıcıyı veya tabanı asla suya batırmayın.

■Su ısıtıcının ve tabanının temizlenmesi
Su ısıtıcının dış kısmını ve tabanını nemli ve yumuşak bir bezle temizleyin.

Dikkat: Nemli bezin kablo, fiş ve taban konektörüne temas etmemesine dikkat edin.

■Ön ayar düğmeleriyle su ıstma
Farklı sıcak içeceklerin en lezzetli şekilde hazırlanabilmesi için farklı sıcaklıklar gerekir. Tabanda bulunan ön ayar düğmeleriyle en sevdiğiniz sıcak içecek için doğru sıcaklığı seçebilirsiniz. Seçtiğiniz sıcak içeceğin doğru sıcaklığa gelmesini sağlamak için her zaman su ısıtıcısı en az 0,25 l su ekleyin. Gerçek sıcaklık, belirtilen sıcaklıktan az miktarda farklı olabilir.

- Farklı sıcak içecekleri temsil eden 4 düğme bulunur:
 - Yeşil/Beyaz çay: 80° C
 - Oolong çayı: 90° C
 - Hazır Kahve: 95° C
 - Siyah Çay/Kaynama: 100° C
- Su ısıtıcıyı açmak için güç düğmesine Ⓢ basın.
- İstima işlemini başlatmak için sıcaklık düğmelerinden herhangi birine basın.
- Su ısıtıcı, suyu ön ayarlı sıcaklığa kadar ısıtır; seçilen düğmenin etrafındaki ışık halkası su, ön ayarlı sıcaklığa ulaşana kadar yavaşça titreşir.
- Su ön ayarlı sıcaklığa ulaştığında sinyal sesi duyulur. Seçili düğmenin etrafındaki ışık halkasının yanıp sönmesi buna erinel ve bu ışık halkası devamı olarak yanmaya başlar.
- Sıcak suyu 2 dakika içinde kullanmazsanız hatırlatıcı sinyal sesi duyulacaktır.

Not: Su ısıtıcı çalsırken farklı bir düğmeye basarak farklı bir sıcak içecek türü seçebilirsiniz. Bu durum sadece su ısıtıcı içindeki su sıcaklığın yeni basılan düğmenin gerektirdiği sıcaklıktan daha düşük olduğu durumlarda mümkündür.

Not: Güç düğmesine basarak veya su ısıtıcı tabanından ayrıarak cihazı kapatabilirsiniz.

■Suyu ön ayarlı sıcaklıkta tutmak
Suyu 30 dakika boyunca ön ayarlı sıcaklıkta tutmak için sıcak tutma fonksiyonunu kullanabilirsiniz. Sıcak tutma fonksiyonunu etkinleştirmek için istenilen ön ayar düğmesine bastıktan sonra KEEP WARM (SICAK TUTMA) düğmesine basın. KEEP WARM (SICAK TUTMA) düğmesinin etrafındaki ışık halkası devamı olarak yanmaya başlar. Su ön ayarlı sıcaklığa ulaştığında KEEP WARM (SICAK TUTMA) düğmesi etrafındaki ışık halkası 30 dakika boyunca yavaşça titreşir. Sıcak tutma fonksiyonunu iptal etmek için KEEP WARM (SICAK TUTMA) düğmesine basın veya su ısıtıcıyı tabandanı ayın.

Not: Sıcak tutma fonksiyonu suyu 30 dakika boyunca sıcak tutar. Bu süreden sonra bir sinyal sesi duyulur ve su ısıtıcı otomatik olarak kapanır.

Not: Sıcak tutma fonksiyonu devrediyken bir ön ayar düğmesine basarsanız sıcak tutma fonksiyonunu da tekrar etkinleştirmeniz gerekir.

■Su ısıtıcının kirecinin temizlenmesi
Bölgenezdeki su sertliğine bağlı olarak zaman içinde su ısıtıcı içerisinde kireçlenme olabilir. Kireç, su ısıtıcının performansını etkileyebilir. Bu kullanıcı klavuzundaki talimata takip ederek su ısıtıcıyı kirece karşı düzenli olarak temizleyin.

Su kireç temizleme sıklığını öneriyoruz:

- Suyun yumuşak olduğunu bölgelerde (18 dH değerine kadar) 3 ayda bir.
- Suyun sert olduğunu bölgelerde (18 dH değerinden fazla) yılda bir.
- 6. admda beyaz sirke (5% asetik asit) kullanın. Su ısıtıcıyı yıkayın ve kalan sirkeyi temizlemek için iki defa kaynatın (10-12 arası admılar).

■Aksesuarların sipariş edilmesi
Aksesuar veya yedek parça satın almak için **www.shop.philips.com/service** adresini ziyaret edin ya da Philips bayinize gidin. Ayrıca ülkenize bulunan Philips Müşteri Destek Merkeziyle irtibata geçebilirsiniz (iletişim bilgileri için dünya çapında garanti kitapçığını basurun).

■Çevre

- Kullanım ömrü sonunda cihazı normal evsel atıklarınızla birlikte atmayın; geri dönüşüm için resmi toplama noktalarına teslim edin. Böylece, çevrenin korunmasına yardımcı olursunuz. (Şek. 1).

■Garanti ve destek
Bilgi veya desteğe ihtiyac duyarsanız, lütfen **www.philips.com/support** adresini ziyaret edin veya dünya çapında garanti kitapçığını okuyun.

Sorum	Cözüm
Ön ayar düğmelerinden birinin etrafındaki ışık halkası yanıyor; ancak diğer ışık halkaları yanmıyor.	Su ön ayarlı sıcaklığa ulaştıktan sonra seçilen ön ayar dü