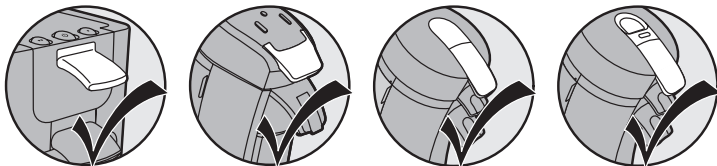


## ENGLISH

### Introduction

Douwe Egberts and Philips have specially developed this pod holder to make high-quality, freshly brewed, strong and intense SENSEO® espresso coffee. Use this pod holder together with the special SENSEO® espresso coffee pods to brew SENSEO® espresso coffee in your SENSEO® machine.

This instruction leaflet is a supplement to the user manual of your SENSEO® machine. It only describes how you should use the specially designed SENSEO® espresso pod holder in your SENSEO® machine. For all other instructions, please consult the user manual that came with your SENSEO® machine.



HD7862  
HD7860

HD7852  
HD7850

HD7843  
HD7841  
HD7824  
HD7822  
HD7820

HD7842  
HD7830  
HD7820

This SENSEO® espresso pod holder is only suitable for use in SENSEO® machine models HD7862-HD7860, HD7852-HD7850, HD7843-HD7840, HD7830-HD7820. It is NOT suitable for SENSEO® models HD7816-HD7800. (Fig. 1)

For information regarding a SENSEO® espresso pod holder for other SENSEO® models, contact the Philips Consumer Care Centre.

### General description (Fig. 2)

- A Handle
- B Metal pod holder
- C Plastic coffee outlet

### Before first use

- 1 Clean the SENSEO® espresso pod holder with hot water and some washing-up liquid or in the dishwasher.

Now you are ready to brew SENSEO® espresso coffee with your SENSEO® espresso pod holder.

### Using the SENSEO® espresso pod holder

*Tip: For the best result, heat-up the machine and your SENSEO® espresso glass with hot water before you brew SENSEO® espresso coffee.*

You can do this in two ways:

- 1 Put your SENSEO® espresso glass under the coffee spout and place the SENSEO® espresso pod holder in the machine without a pod. Close the lid and press the 1-cup button.
- 2 Rinse the glass with hot water from the tap.

If you have a SENSEO® machine model HD7852 or HD7850, you can make SENSEO® espresso in two ways:

- 1 Use the SENSEO® espresso pod holder and the SENSEO® espresso pod at the middle volume setting.
- 2 Use a standard SENSEO® pod holder and the SENSEO® espresso pod at the lowest volume setting.

*Tip: Stir the SENSEO® espresso coffee before you drink it.*

This ensures that your SENSEO® espresso coffee has the best temperature and taste.

- 1 Fill the water reservoir with cold water up to the MAX indication and put it back onto the machine.

**Never pour milk, coffee, hot water or carbonated water into the water reservoir.**

- Make sure that you fill the water reservoir at least to the 2-cup MIN line before you start to brew coffee.
- A full reservoir allows you to make coffee a number of times. This makes it unnecessary to fill the water reservoir each time you want to make a glass of SENSEO® espresso coffee.

- 2 Press the on/off button.

► The light in the on/off button flashes when the water heats up.

- Heating up takes approx. 90 seconds.
- When the light is continuously on, the machine is ready for use.

- 3 Open the lid of the machine.

If there is still a pod holder in the machine, remove it.

- 4 Place the SENSEO® espresso pod holder in the machine.

The 1-cup and 2-cup pod holder are **NOT** suitable for brewing SENSEO® espresso coffee.

- 5 Place a SENSEO® espresso pod properly in the centre of the SENSEO® espresso pod holder, with the convex side pointing downwards.

Make sure the coffee in the pod is evenly distributed and press the pod lightly into the pod holder.

- Only use SENSEO® espresso coffee pods, as they have been specially designed to brew SENSEO® espresso coffee in the SENSEO® coffee machine with the special SENSEO® espresso pod holder.
- Every SENSEO® espresso coffee pod contains the optimal amount of coffee for one glass of SENSEO® espresso coffee.

**Never use torn pods or loose coffee, as this causes the machine to become blocked.**

- 6 Close and lock the lid.

Make sure the lid is properly locked.

**Never brew SENSEO® espresso with the lid open.**

- 7 Place one glass (or cup) with a capacity of at least 90ml but not more than 110ml under the coffee spout.

- 8 Press the 1-cup button.

► The SENSEO® machine starts to brew SENSEO® espresso coffee.

► The machine automatically supplies the optimal amount of water for one glass of SENSEO® espresso coffee.

You can interrupt the SENSEO® espresso brewing process at any time by pressing the on/off button.

If you switch the machine back on after you have interrupted the brewing process, the machine does not complete the interrupted brewing cycle.

**Do not remove the water reservoir during a brewing cycle, as this causes the machine to draw in air. When this happens, the machine only partly fills the next glass (or cup).**

- 9 Remove SENSEO® espresso pod holder after use and throw away the used SENSEO® espresso pod.

**Be careful when you do this. There may still be some water or coffee on the SENSEO® espresso pod or in the SENSEO® espresso pod holder.**

### Cleaning

- 1 Remove the SENSEO® espresso pod holder from the SENSEO® machine and throw away the used SENSEO® espresso pod.

- 2 Clean the SENSEO® espresso pod holder in hot water.

If necessary, use some washing-up liquid or put the pod holder in the dishwasher.

- 3 Make sure the sieve in the centre of the SENSEO® espresso pod holder is not clogged.

If the sieve is clogged, unclog it by rinsing the pod holder under a running tap. If necessary, use a washing-up brush to clean the sieve.

- 4 Rinse the SENSEO® espresso pod holder with fresh water after cleaning.

- 5 Place the SENSEO® espresso pod holder back into the machine or store it.

### Service

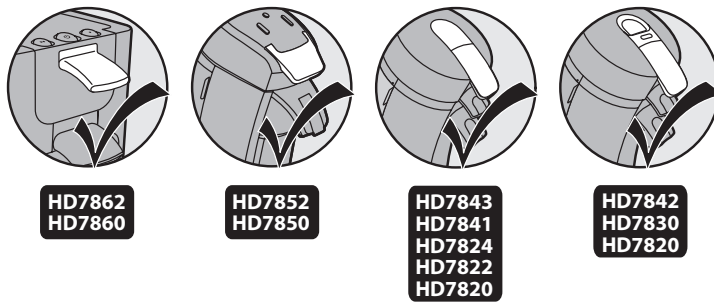
If you need information or if you have a problem, please visit the Philips website at [www.philips.com](http://www.philips.com) or contact the Philips Customer Care Centre in your country (you find its phone number in the worldwide guarantee leaflet of your machine).

## NEDERLANDS

### Inleiding

Douwe Egberts en Philips hebben deze padhouder speciaal ontworpen voor het maken van voortreffelijke, versgezette, sterke en intense SENSEO® espressokoffie. Gebruik deze padhouder met de speciale SENSEO® espresso-coffee pads om SENSEO® espressokoffie te zetten met uw SENSEO® machine.

Deze instructiefolder is een aanvulling op de gebruiksaanwijzing bij uw SENSEO® machine. In deze folder wordt alleen beschreven hoe u de speciaal ontworpen SENSEO® espressopadhouder bij uw SENSEO® machine kunt gebruiken. Raadpleeg de bij uw SENSEO® machine geleverde gebruiksaanwijzing voor alle overige instructies.



HD7862  
HD7860

HD7852  
HD7850

HD7843  
HD7841  
HD7824  
HD7822  
HD7820

HD7842  
HD7830  
HD7820

Deze SENSEO® espressopadhouder is alleen geschikt voor gebruik in de volgende SENSEO® modellen: HD7862-HD7860, HD7852-HD7850, HD7843-HD7840, HD7830-HD7820. De espressopadhouder is NIET geschikt voor de SENSEO® modellen HD7816-HD7800. (fig. 1)

Neem contact op met het Philips Consumer Care Centre voor meer informatie over SENSEO® espressopadhouders voor andere SENSEO® modellen.

### Algemene beschrijving (fig. 2)

- A Handgreep
- B Metalen padhouder
- C Plastic koffietuit

### Voor het eerste gebruik

- 1 Maak de SENSEO® espressopadhouder schoon met warm water en een beetje afwasmiddel of in de vaatwasmachine.

Nu kunt u SENSEO® espressokoffie zetten met uw SENSEO® espressopadhouder.

### De SENSEO® espressopadhouder gebruiken

*Tip: U bereikt het beste resultaat door uw machine op te laten warmen en uw SENSEO® espressoglas met heet water voor te verwarmen voordat u SENSEO® espressokoffie gaat zetten.*

U kunt dit op twee manieren doen:

- 1 Zet uw SENSEO® espressoglas onder de koffietuit en plaats de SENSEO® espressopadhouder zonder pad in de machine. Sluit het deksel en druk op de knop voor 1 kop.
- 2 Spoel het glas met heet kraanwater.

Als u een SENSEO® model HD7852 of HD7850 hebt, kunt u op twee manieren SENSEO® espressokoffie zetten:

- 1 Gebruik de SENSEO® espressopadhouder en de SENSEO® espressopad op de stand voor een middelgroot kopje koffie.
- 2 Gebruik een standaard SENSEO® padhouder en de SENSEO® espressopad op de stand voor een klein kopje koffie.

*Tip: Roer de SENSEO® espressokoffie voordat u deze opdrinkt.*

Hierdoor zorgt u ervoor dat uw SENSEO® espressokoffie de meest optimale temperatuur en smaak heeft.

- 1 Vul het waterreservoir met koud water tot de MAX-aanduiding en plaats het terug in de machine.

**Giet nooit melk, koffie, heet water of koolzuurhoudend water in het waterreservoir.**

- Zorg dat u het waterreservoir ten minste vult tot het MIN-niveau voor 2 kopjes voordat u koffie gaat zetten.

## PHILIPS

HD7003/10

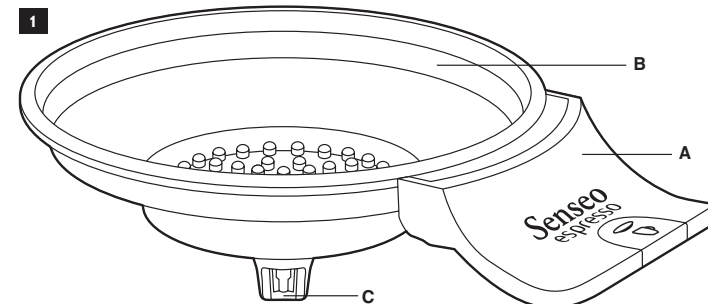


Senseo®



[www.philips.com](http://www.philips.com)

100% recycled paper  
100% papier recyclé  
4222.200.0223.2



- Een vol waterreservoir stelt u in staat een aantal keren koffie te zetten. Hierdoor hoeft u het waterreservoir niet telkens te vullen wanneer u een glas SENSEO® espressokoffie wilt zetten.

- 2 Druk op de aan/uitknop.

► Het lampje in de aan/uitknop knippert terwijl het water wordt opgewarmd.

- Het opwarmen duurt ongeveer 90 seconden.
- Als het lampje continu blijft branden, is de machine klaar voor gebruik.

- 3 Open het deksel van de machine.

Als er nog een padhouder in de machine zit, haal deze er dan uit.

- 4 Plaats de SENSEO® espressopadhouder in de machine.

De padhouders voor 1 en 2 kopjes zijn **NIET** geschikt voor het zetten van SENSEO® espressokoffie.

- 5 Plaats de SENSEO® espressopad netjes in het midden van de SENSEO® espressopadhouder, met de bolle zijde naar beneden.

Zorg ervoor dat de koffie in de pad gelijkmatig is verdeeld en druk de pad licht aan in de padhouder.

- Gebruik alleen SENSEO® espresso-coffee pads, want deze zijn speciaal ontwikkeld om SENSEO® espressokoffie te zetten in de SENSEO® koffiemachine met de speciale SENSEO® espressopadhouder.
- Iedere SENSEO® espresso-coffee pad bevat een optimale hoeveelheid koffie voor één glas SENSEO® espressokoffie.

**Gebruik nooit gescheurde pads of losse koffie, want hierdoor kan de machine verstopt raken.**

- 6 Sluit het deksel en vergrendel het.

Zorg ervoor dat het deksel goed vergrendeld is.

**Zet nooit SENSEO® espresso met het deksel open.**

- 7 Plaats een glas (of kop) met een inhoud van ten minste 90 ml maar niet meer dan 110 ml onder de koffietuit.

- 8 Druk op de knop voor 1 kopje.

► De SENSEO® machine begint met het zetten van SENSEO® espressokoffie.

► De machine levert automatisch de optimale hoeveelheid water voor één glas SENSEO® espressokoffie.

U kunt het zetten van SENSEO® espressokoffie altijd onderbreken door op de aan/uitknop te drukken.

Als u de machine weer inschakelt nadat u het koffiezetproces hebt onderbroken, maakt de machine de onderbroken koffiezetcyclus niet af.

**Verwijder het waterreservoir niet tijdens het koffiezetten, want hierdoor gaat de machine lucht aanzuigen. Als dit gebeurt, wordt het volgende glas (of de volgende kop) slechts gedeeltelijk gevuld.**

- 9 Verwijder de SENSEO® espressopadhouder na gebruik en gooi de gebruikte SENSEO® espressopad weg.

**Wees voorzichtig als u dit doet. Er kan zich nog wat water of koffie op de SENSEO® espressopad of in de SENSEO® espressopadhouder bevinden.**

### Schoonmaken

- 1 Verwijder de SENSEO® espressopadhouder uit de SENSEO® machine en gooi de gebruikte SENSEO® espressopad weg.

- 2 Maak de SENSEO® espressopadhouder schoon met warm water.

Indien nodig, kunt u wat afwasmiddel gebruiken of de padhouder in de vaatwasmachine reinigen.

- 3 Controleer of het zeeffe in het midden van de SENSEO® espressopadhouder niet verstopt is.

Als het zeeffe verstopt is, kunt u het ontstoppen door de padhouder onder de kraan af te spoelen. Gebruik eventueel een afwasborstel om het zeeffe schoon te maken.

- 4 Spoel de SENSEO® espressopadhouder na met schoon water nadat u deze hebt schoongemaakt.

- 5 Plaats de SENSEO® espressopadhouder terug in de machine of berg de houder op.

### Service

Als u informatie nodig hebt of als u een probleem hebt, bezoek dan de Philips-website ([www.philips.com](http://www.philips.com)) of neem contact op met het Philips Consumer Care Centre in uw land (u vindt het telefoonnummer in het 'worldwide guarantee'-vouwblad bij uw machine).

## FRANÇAIS

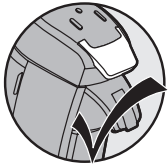
### Introduction

Douwe Egberts et Philips ont spécialement conçu ce support à coffee pad pour vous offrir un café SENSEO® Espresso sensationnel à chaque tasse, fraîchement préparé et au goût intense. Utilisez ce support à coffee pad avec les coffee pads SENSEO® Espresso spéciales pour préparer du café SENSEO® Espresso avec votre cafetière SENSEO®.

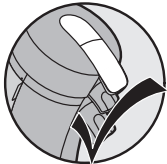
Ce dépliant complète le mode d'emploi de votre cafetière SENSEO®. Il décrit uniquement la façon d'utiliser le support à coffee pad SENSEO® Espresso spécial avec votre cafetière SENSEO®. Pour connaître toutes les instructions, consultez le mode d'emploi fourni avec votre cafetière SENSEO®.



HD7862  
HD7860



HD7852  
HD7850



HD7843  
HD7841  
HD7824  
HD7822  
HD7820



HD7842  
HD7830  
HD7820

Ce support à coffee pad SENSEO® Espresso convient uniquement pour les cafetières SENSEO® suivantes : HD7862-HD7860, HD7852-HD7850, HD7843-HD7840 et HD7830-HD7820. Il ne convient PAS pour les cafetières SENSEO® HD7816-HD7800. (fig. 1)

Si vous souhaitez obtenir des informations sur le support à coffee pad SENSEO® Espresso d'autres modèles de cafetière SENSEO®, contactez le Service Consommateurs Philips.

### Description générale (fig. 2)

- A Poignée
- B Support à coffee pad métallique
- C Pièce d'écoulement du café en plastique

### Avant la première utilisation

- 1 Nettoyez le support à coffee pad SENSEO® Espresso à l'eau chaude savonneuse ou au lave-vaisselle.

Vous êtes désormais prêt à préparer un café SENSEO® Espresso avec votre support à coffee pad SENSEO® Espresso.

### Utilisation du support à coffee pad SENSEO® Espresso

**Conseil:** Pour un résultat optimal, faites chauffer la cafetière et votre tasse en verre SENSEO® Espresso avec de l'eau chaude avant de préparer du café SENSEO® Espresso.

Vous pouvez le faire de deux façons :

- 1 Placez votre tasse en verre SENSEO® Espresso sous l'unité d'écoulement du café et le support à coffee pad SENSEO® Espresso dans la cafetière (sans coffee pad). Fermez le couvercle et appuyez sur le bouton pour 1 tasse.
- 2 Rincez la tasse en verre à l'eau chaude du robinet.

Si vous possédez une cafetière SENSEO® HD7852 ou HD7850, vous pouvez préparer du café SENSEO® Espresso de deux manières:

- 1 Utilisez le support à coffee pad SENSEO® Espresso et une coffee pad SENSEO® Espresso avec un réglage de volume moyen.
- 2 Utilisez le support à coffee pad SENSEO® standard et une coffee pad SENSEO® Espresso avec le réglage de volume le plus bas.

**Conseil:** Remuez toujours le café SENSEO® Espresso avant de le boire.

Vous obtiendrez ainsi un café SENSEO® Espresso à la température optimale et au goût sensationnel.

- 1 Remplissez le réservoir jusqu'au niveau MAX avec de l'eau fraîche, puis remettez-le en place.

**Ne versez jamais de lait, de café, d'eau chaude ou d'eau gazeuse dans le réservoir d'eau.**

- Avant de commencer à faire du café, veillez à remplir le réservoir d'eau au moins jusqu'à la ligne MIN pour 2 tasses.
- Un réservoir plein vous permet de faire du café plusieurs fois. Il n'est donc pas nécessaire de remplir le réservoir chaque fois que vous voulez préparer une tasse de café SENSEO® Espresso.

- 2 Appuyez sur le bouton marche/arrêt.

► L'anneau lumineux entourant le bouton marche/arrêt clignote lorsque l'eau chauffe.

- Le temps de chauffe est d'environ 90 secondes.
- La cafetière est prête à l'emploi lorsque l'anneau lumineux reste allumé.

- 3 Ouvrez le couvercle de la cafetière.

Si un support à coffee pad est toujours présent dans la cafetière, enlevez-le.

- 4 Placez le support à coffee pad SENSEO® Espresso dans la cafetière.

Les supports à coffee pad pour 1 tasse et pour 2 tasses **NE** CONVIENNENT PAS pour préparer le café SENSEO® Espresso.

- 5 Placez une coffee pad SENSEO® Espresso au centre du support à coffee pad SENSEO® Espresso, avec la partie bombée vers le bas.

Assurez-vous que le café est réparti uniformément et appuyez légèrement sur la coffee pad pour la caler dans le support.

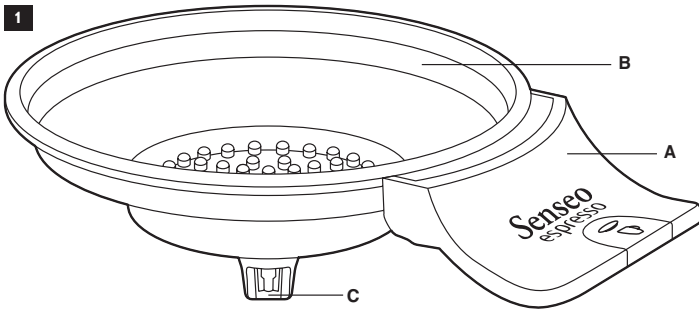
- Utilisez exclusivement des coffee pads SENSEO® Espresso car elles ont été conçues spécialement pour la préparation du café SENSEO® Espresso avec la cafetière SENSEO® équipée du support à coffee pad SENSEO® Espresso spécial.
- Chaque coffee pad SENSEO® Espresso contient la quantité optimale de café pour une tasse de café SENSEO® Espresso.

**N'utilisez jamais de café moulu ou des coffee pads déchirées dans la cafetière car elle risquerait de se boucher.**

- 6 Fermez et verrouillez le couvercle.

Veillez à ce qu'il soit correctement verrouillé.

**Ne préparez jamais de café SENSEO® Espresso avec le couvercle ouvert.**



- 7 Placez une tasse (en verre) ayant une capacité minimale de 90 ml et maximale de 110 ml sous l'unité d'écoulement du café.

- 8 Appuyez sur le bouton pour 1 tasse.

- La cafetière SENSEO® commence la préparation du café SENSEO® Espresso.
- La cafetière fournit automatiquement la quantité d'eau optimale pour une tasse de café SENSEO® Espresso.

Vous pouvez interrompre le processus de préparation du café SENSEO® Espresso à tout moment en appuyant sur le bouton marche/arrêt.

Quand vous remettez la cafetière en marche après avoir interrompu le processus de préparation, l'appareil ne finit pas le cycle de préparation interrompu.

**Ne retirez pas le réservoir d'eau pendant le cycle de préparation de café car la cafetière se remplira d'air et la tasse (en verre) suivante ne sera pas totalement remplie.**

- 9 Retirez le support à coffee pad SENSEO® Espresso après utilisation et jetez la coffee pad SENSEO® Espresso usagée.

**Faites attention car la coffee pad ou le support à coffee pad SENSEO® Espresso peut encore contenir un peu de café ou d'eau.**

### Nettoyage

- 1 Ôtez le support à coffee pad SENSEO® Espresso de la cafetière SENSEO® et jetez la coffee pad SENSEO® Espresso usagée.

- 2 Nettoyez le support à coffee pad SENSEO® Espresso à l'eau chaude.

Si nécessaire, utilisez un peu de produit vaisselle ou placez le support à coffee pad au lave-vaisselle.

- 3 Assurez-vous que le tamis au centre du support à coffee pad SENSEO® Espresso n'est pas bouché.

Le cas échéant, débouchez le tamis en le rinçant sous le robinet. Si nécessaire, vous pouvez utiliser une brosse à vaisselle pour nettoyer le tamis.

- 4 Rincez le support à coffee pad SENSEO® Espresso à l'eau claire après l'avoir nettoyé.

- 5 Remplacez le support à coffee pad SENSEO® Espresso dans la cafetière ou rangez-le.

### Service

Si vous souhaitez obtenir des informations supplémentaires ou si vous rencontrez un problème, visitez le site Web de Philips à l'adresse [www.philips.com](http://www.philips.com) ou contactez le Service Consommateurs Philips de votre pays (vous trouverez le numéro de téléphone correspondant sur le dépliant de garantie internationale de votre cafetière).

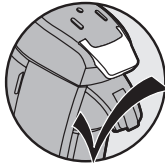
## DEUTSCH

### Einführung

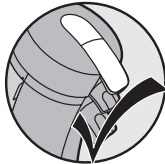
Douwe Egberts und Philips haben diesen Padhalter speziell für hochwertigen, frisch gebrühten, starken und aromatischen SENSEO® Typ-Espresso-Kaffee entwickelt. Verwenden Sie diesen Padhalter mit den speziellen SENSEO® Typ-Espresso-Pads zum Brühen von SENSEO® Typ-Espresso-Kaffee in Ihrer SENSEO® Kaffeemaschine. Diese Anweisung ist der Bedienungsanleitung Ihrer SENSEO® Kaffeemaschine beigelegt und beschreibt lediglich den korrekten Gebrauch des speziell entwickelten SENSEO® Espresso-Padhalters in Ihrer SENSEO® Kaffeemaschine. Weitere Anweisungen entnehmen Sie bitte Ihrer Bedienungsanleitung, die im Lieferumfang der SENSEO®-Kaffeemaschine enthalten ist.



HD7862  
HD7860



HD7852  
HD7850



HD7843  
HD7841  
HD7824  
HD7822  
HD7820



HD7842  
HD7830  
HD7820

Dieser SENSEO® Espresso-Padhalter ist nur für den Einsatz in folgenden SENSEO®-Gerätetypen geeignet: HD7862-HD7860, HD7852-HD7850, HD7843-HD7840 und HD7830-HD7820. Er eignet sich NICHT für die SENSEO®-Modelle HD7816-HD7800. (Abb. 1)

Weitere Informationen zum SENSEO® Espresso-Padhalter für andere SENSEO®-Modelle erhalten Sie beim Philips Service Center.

### Allgemeine Beschreibung (Abb. 2)

- A Handgriff
- B Padhalter aus Metall
- C Kaffee-Auslauf aus Kunststoff

### Vor dem ersten Gebrauch

- 1 Reinigen Sie den SENSEO® Espresso-Padhalter mit heißem Wasser und etwas Geschirrspülmittel oder in der Spülmaschine.

Nun können Sie SENSEO® Typ-Espresso-Kaffee mit dem SENSEO® Espresso-Padhalter brühen.

### Den SENSEO® Espresso-Padhalter verwenden

**Tipp:** Für optimale Ergebnisse erwärmen Sie vor dem Brühen von SENSEO® Typ-Espresso-Kaffee die Kaffeemaschine und Ihr SENSEO® Espresso-Glas mit heißem Wasser.

Dafür gibt es zwei Möglichkeiten:

- 1 Stellen Sie Ihr SENSEO® Espresso-Glas unter den Kaffeeauslauf und setzen Sie Ihren SENSEO® Espresso-Padhalter ohne Pad in die Kaffeemaschine. Schließen Sie den Deckel und drücken Sie die 1-Tasse-Taste.
- 2 Spülen Sie das Glas mit heißem Leitungswasser aus.

Wenn Sie das SENSEO® Modell HD7852 oder HD7850 verwenden, können Sie auf zweierlei Arten den SENSEO® Espresso-Kaffee brühen:

- 1 Verwenden Sie den SENSEO® Espresso-Padhalter mit dem SENSEO® Espresso-Pad und stellen Sie die mittlere Menge ein.
- 2 Verwenden Sie einen normalen SENSEO® Padhalter mit dem SENSEO® Espresso-Pad und stellen Sie die kleinste Menge ein.

**Tipp:** Rühren Sie Ihren SENSEO® Typ-Espresso-Kaffee vor dem Trinken um.

So erhält Ihr SENSEO® Typ-Espresso-Kaffee die optimale Temperatur und das volle Aroma.

- 1 Füllen Sie den Wasserbehälter bis zur Markierung MAX mit kaltem Wasser, und setzen Sie ihn wieder in das Gerät.

**Füllen Sie niemals Milch, Kaffee, heißes oder kohlenensäurehaltiges Wasser in den Wasserbehälter!**

- Vergewissern Sie sich, dass der Wasserbehälter mindestens bis zur MIN-Markierung für 2 Tassen gefüllt ist, bevor Sie mit dem Brühen des Kaffees beginnen.
- Mit einer Füllung des Wasserbehälters können Sie mehrmals Kaffee zubereiten. Sie brauchen also den Wasserbehälter nicht für jedes Glas SENSEO® Typ-Espresso-Kaffee nachzufüllen.

- 2 Drücken Sie den Ein-/Ausschalter.

► Die Leuchte im Ein-/Ausschalter blinkt, während das Wasser erhitzt wird.

- Die Aufheizzeit beträgt ca. 90 Sekunden.
- Sobald die Anzeige kontinuierlich leuchtet, ist das Gerät betriebsbereit.

- 3 Öffnen Sie den Deckel der Kaffeemaschine.

Sollte sich noch ein Padhalter in der Kaffeemaschine befinden, entfernen Sie diesen.

- 4 Setzen Sie den SENSEO® Espresso-Padhalter in das Gerät ein.

Die Padhalter für 1 Tasse bzw. für 2 Tassen sind **NICHT** für das Brühen von SENSEO® Typ-Espresso-Kaffee geeignet.

- 5 Legen Sie ein SENSEO® Typ-Espresso-Pad mit der gewölbten Seite nach unten in die Mitte des SENSEO® Espresso-Padhalters.

Achten Sie darauf, dass der Kaffee im Pad gleichmäßig verteilt ist, und drücken Sie das Pad im Padhalter leicht an.

- Verwenden Sie nur SENSEO® Typ-Espresso-Kaffee, da sie speziell zum Brühen von SENSEO® Typ-Espresso-Kaffee in der SENSEO® Kaffeemaschine mit dem speziellen SENSEO® Espresso-Padhalter entwickelt wurden.
- Jedes SENSEO® Typ-Espresso-Pad enthält die optimale Menge Kaffee für ein Glas SENSEO® Typ-Espresso-Kaffee.

**Verwenden Sie niemals beschädigte Pads oder loses Kaffeepulver, da andernfalls das Gerät verstopfen würde.**

- 6 Schließen und verriegeln Sie den Deckel.

Stellen Sie sicher, dass der Deckel fest verschlossen ist.

**Brühen Sie den SENSEO® Typ-Espresso-Kaffee niemals bei geöffnetem Deckel.**

- 7 Stellen Sie ein Glas (oder eine Tasse) mit einem Fassungsvermögen von mindestens 90 ml bis höchstens 110 ml unter den Kaffeeauslauf.

- 8 Drücken Sie die 1-Tasse-Taste.

► Die SENSEO® Kaffeemaschine beginnt mit dem Brühen von SENSEO® Typ-Espresso-Kaffee.

► Die Maschine gibt automatisch die richtige Menge Wasser für ein Glas SENSEO® Typ-Espresso-Kaffee aus.

Sie können den SENSEO® Espresso-Brühvorgang jederzeit durch Drücken des Ein-/Ausschalters abbrechen.

Wenn Sie das Gerät nach der Unterbrechung wieder einschalten, wird der begonnene Brühvorgang nicht fortgesetzt.

**Nehmen Sie während der Zubereitung den Wasserbehälter nicht vom Gerät. Es würde sonst Luft einsaugen, und das nächste Glas (oder die Tasse) würde nicht ganz voll werden.**

- 9 Entfernen Sie nach Gebrauch den SENSEO® Espresso-Padhalter und entsorgen Sie das benutzte SENSEO® Typ-Espresso-Pad.

**Gehen Sie dabei sehr vorsichtig vor. Es kann sich immer noch Wasser oder Kaffee auf dem SENSEO® Typ-Espresso-Pad oder im SENSEO® Espresso-Padhalter befinden.**

### Reinigung

- 1 Nehmen Sie den SENSEO® Espresso-Padhalter aus der SENSEO® Kaffeemaschine und entsorgen Sie das benutzte SENSEO® Typ-Espresso-Pad.

- 2 Reinigen Sie den SENSEO® Espresso-Padhalter mit heißem Wasser.

Verwenden Sie bei Bedarf etwas Geschirrspülmittel oder reinigen Sie den Padhalter in der Spülmaschine.

- 3 Stellen Sie sicher, dass das Sieb in der Mitte des SENSEO® Espresso-Padhalters nicht verstopft ist.

Sollte das Sieb verstopft sein, spülen Sie den Padhalter unter fließendem Wasser ab. Bei Bedarf können Sie das Sieb auch mit einer Spülbürste säubern.

- 4 Spülen Sie den SENSEO® Espresso-Padhalter nach dem Reinigen mit frischem Wasser aus.

- 5 Setzen Sie den SENSEO® Espresso-Padhalter wieder in die Kaffeemaschine oder legen Sie ihn weg.

### Service

Benötigen Sie weitere Informationen oder treten Probleme auf, besuchen Sie bitte die Philips Website ([www.philips.com](http://www.philips.com)) oder setzen Sie sich mit einem Philips Service-Center in Ihrem Land in Verbindung (Telefonnummer siehe Garantieschrift Ihrer Kaffeemaschine).