

Introduction

Congratulations on your purchase and welcome to Philips! To fully benefit from the support that Philips offers, register your product at www.philips.com/welcome.

Important

Read this important information carefully before you use the appliance and save it for future reference.

Warning

- Avoid spillage on the connector
- Do not misuse this kettle for other than its intended use to avoid potential injury
- Do not use the appliance if the plug, the mains cord, the base or the kettle itself is damaged. If the mains cord is damaged, you must have it replaced by Philips, a service centre authorised by Philips or similarly qualified persons in order to avoid a hazard.
- This appliance can be used by children aged from 8 years and above and by persons with reduced physical, sensory or mental capabilities or lack of experience and knowledge if they have been given supervision or instruction concerning use of the appliance in a safe way and if they understand the hazards involved. Cleaning and user maintenance shall not be made by children unless they are older than 8 and supervised. Keep the appliance and its cord out of reach of children aged less than 8 years.
- Children shall not play with the appliance.
- Keep the mains cord, the base and the kettle away from hot surfaces.
- Do not place the appliance on an enclosed surface (e.g. a serving tray), as this could cause water to accumulate under the appliance, resulting in a hazardous situation.
- Unplug the appliance and let it cool down before you clean it. Do not immerse the kettle or base in water or any other liquid. Only clean the appliance with a moist cloth and a mild cleaning agent.

Caution

- Only connect the appliance to an earthed wall socket.
- Only use the kettle in combination with its original base.
- The kettle is only intended for heating up and boiling water.
- Never fill the kettle beyond the maximum level indication. If the kettle has been overfilled, boiling water may be ejected from the spout and cause scalding.
- Be careful: the outside of the kettle and the water in it become hot. Only lift the kettle by its handle. Also beware of the hot steam that comes out of the kettle.
- This appliance is intended to be used in household and similar applications such as farm houses, bed and breakfast type environments, staff kitchen areas in shops, in offices and in other working environments and by clients in hotels, motels and other residential type environments.

Boil-dry protection

This kettle is equipped with boil-dry protection: it switches off automatically if you accidentally switch it on with no or not enough water in it. Let the kettle cool down for 10 minutes and then lift the kettle off its base. Then the kettle is ready for use again.

Electromagnetic fields (EMF)

This Philips appliance complies with all standards regarding electromagnetic fields (EMF).

Heating up water with preset buttons

Different hot drinks require different temperatures to taste their best. With the preset buttons on the base, you can choose the right temperature for your favourite hot drink.

Always fill the kettle with at least 0.25l water to make sure that the selected hot drink reaches the right temperature. The actual temperature may deviate slightly from the indicated temperature.

- There are 4 buttons that represent different hot drinks:
 - 1 Black tea (100°C)
 - 2 Green tea (80°C)
 - 3 Herbal/fruit tea (100°C)
 - 4 Instant coffee (90°C).
- While the kettle heats the water to the preset temperature, the light ring around the selected button pulsates slowly until the water has reached the preset temperature.
- When the water has reached the preset temperature, you hear a signal. The light ring around the selected button stops pulsating and lights up continuously. After 2 minutes, you hear the signal again.

Note: You can select a different type of hot drink by pressing a different button while the kettle is operating. This is only possible if the temperature of the water is still below the temperature of the newly pressed button.

Note: You can deactivate the appliance by pressing the selected button again or by removing the kettle from the base.

Keeping water warm at the preset temperature

You can use the keep-warm function to keep water warm at the preset temperature for 30 minutes. To activate the keep-warm function, press the KEEP WARM button after you have pressed the desired preset button. The light ring around the KEEP WARM button lights up continuously. When the water has reached the preset temperature, the light ring around the KEEP WARM button pulsates slowly for 30 minutes. If you want to cancel the keep-warm function, press the KEEP WARM button or remove the kettle from the base.

Note: The keep-warm function keeps the water warm for 30 minutes. After this, you hear a signal and the kettle switches off automatically.

Note: If you press another preset button while the keep-warm function is activated, you need to reactivate the keep-warm function as well.

Cleaning

- Always unplug the base before you clean it
- Never immerse the kettle or its base in water.

Cleaning the kettle and the base

Clean the outside of the kettle and the base with a moistened soft cloth.

Caution: Do not let the moist cloth come into contact with the cord, the plug and the connector of the base.

Descaling the kettle

Depending on the water hardness in your area, scale may build up inside the kettle over time. Scale may affect the performance of the kettle. Descale the kettle regularly by following the instructions in this user manual. We recommend the following descaling frequency:

- Once every 3 months for soft water areas (up to 18dH).
- Once every month for hard water areas (more than 18dH).

Use white vinegar (4% acetic acid) in step 6. Rinse the kettle and then boil twice (steps 10-12) to remove all vinegar.

Ordering accessories

To buy accessories or spare parts, visit www.shop.philips.com/service or go to your Philips dealer. You can also contact the Philips Consumer Care Centre in your country (see the worldwide guarantee leaflet for contact details).

Environment

- Do not throw away the appliance with the normal household waste at the end of its life, but hand it in at an official collection point for recycling. By doing this, you help to preserve the environment (Fig. 1).

Guarantee and support

If you need information or support, please visit www.philips.com/support or read the separate worldwide guarantee leaflet.

Troubleshooting

This chapter summarises the most common problems you could encounter with the appliance. If you are unable to solve the problem with the information below, visit www.philips.com/support for a list of frequently asked questions or contact the Consumer Care Centre in your country.

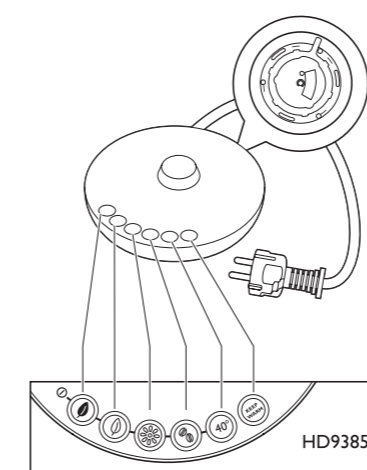
Problem	Solution
The light ring around one preset button lights up while the other light rings are off.	After the water has reached the preset temperature, the light ring of the selected preset button lights up for 5 minutes.
The light ring of the preset button I pressed flashes three times.	The temperature of the water is higher than the temperature of the selected preset button. You can add cold water to the kettle. If you wish to reheat water immediately, you can only select 100°C.
I try to switch on the kettle, but it switches off automatically.	The kettle activated the boil-dry protection. For details, see section 'Boil-dry protection' in chapter 'Important'.
	You did not place the kettle on its base correctly. Remove the kettle from the base and place it on the base correctly.

The kettle does not heat up the water or the water does not reach the preset temperature.

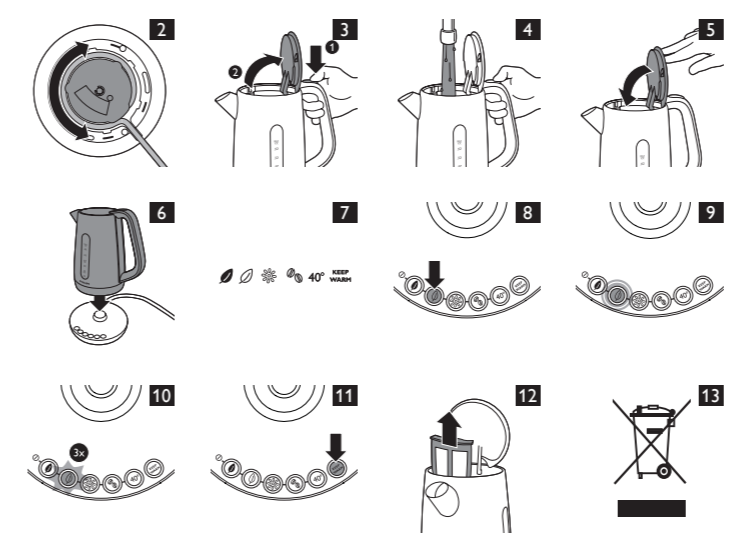
The kettle has detected a low water level and therefore heats up the water in two stages. First the water is heated briefly. After a pause of approx. 20 seconds, the kettle heats the water a second time to reach the preset temperature accurately.



HD9385



HD9385



Always here to help you

Register your product and get support at www.philips.com/welcome



HD9385
HD9384
HD9380



User manual

PHILIPS



www.philips.com

100% recycled paper
100% papier recyclé
4222.005.0386.2

DEUTSCH

Einführung

Herzlichen Glückwunsch zu Ihrem Kauf und willkommen bei Philips. Um das Kundendienstangebot von Philips vollständig nutzen zu können, sollten Sie Ihr Produkt unter www.philips.com/welcome registrieren.

Wichtig

Lesen Sie diese wichtigen Informationen vor dem Gebrauch des Geräts aufmerksam durch, und bewahren Sie sie für eine spätere Verwendung auf.

Warnung

- Vermeiden Sie ein Auslaufen von Wasser auf den Anschluss.
- Verwenden Sie den Wasserkocher nicht auf unsachgemäße Weise, um Verletzungen zu vermeiden.
- Benutzen Sie das Gerät nicht, wenn der Stecker, das Netzkabel, der Aufheizsockel oder der Wasserkocher selbst beschädigt ist. Um Gefährdungen zu vermeiden, darf ein defektes Netzkabel nur von einem Philips Service-Center, einer von Philips autorisierten Werkstatt oder einer ähnlich qualifizierten Person durch ein Original-Ersatzkabel ersetzt werden.
- Dieses Gerät kann von Kindern ab 8 Jahren und Personen mit verringerten physischen, sensorischen oder psychischen Fähigkeiten oder Mangel an Erfahrung und Kenntnis verwendet werden, wenn sie bei der Verwendung beaufsichtigt wurden oder Anweisung zum sicheren Gebrauch des Geräts erhalten und die Gefahren verstanden haben. Die Reinigung und Wartung darf nicht von Kindern durchgeführt werden, außer Sie sind älter als 8 Jahre und beaufsichtigt. Bewahren Sie das Gerät und das Kabel außerhalb der Reichweite von Kindern unter 8 Jahren auf.
- Kinder dürfen nicht mit dem Gerät spielen.
- Halten Sie das Netzkabel, den Aufheizsockel und den Wasserkocher fern von heißen Oberflächen.
- Stellen Sie das Gerät nicht auf versiegelte Unterlagen (z. B. ein Servietablett), da sich Wasser unter dem Gerät sammeln könnte, was zu Gefährdungen führen würde.
- Ziehen Sie vor dem Reinigen den Netzstecker aus der Steckdose, und lassen Sie das Gerät abkühlen. Tauchen Sie den Wasserkocher und den Aufheizsockel niemals in Wasser oder andere Flüssigkeiten. Reinigen Sie das Gerät nur mit einem feuchten Tuch und einem milden Reinigungsmittel.

Vorsicht

- Schließen Sie das Gerät nur an eine geerdete Steckdose an.
- Benutzen Sie den Wasserkocher nur mit dem dazu gehörigen Aufheizsockel.
- Der Wasserkocher ist nur für das Aufheizen und Kochen von Wasser vorgesehen.
- Füllen Sie den Wasserkocher nicht bis über die maximale Füllstandsmarkierung hinaus. Wenn der Wasserkocher zu voll ist, kann kochendes Wasser aus dem Ausgießer austreten und Verbrühungen verursachen.
- Vorsicht: das Äußere des Wasserkochers sowie das Wasser selbst werden heiß. Heben Sie den Wasserkocher nur am Handgriff an. Vorsicht vor dem heißen Dampf, der aus dem Wasserkocher entweicht.
- Dieses Gerät ist für die Verwendung im Haushalt und in Einrichtungen wie Bauernhöfen, Frühstückspensionen, Mitarbeiterküchen in Geschäften, Büros und anderen Arbeitsumgebungen sowie für Kunden in Hotels, Motels und anderen Einrichtungen vorgesehen.

Trockengehschutz

Dieser Wasserkocher ist mit einem Trockengehschutz ausgestattet, der das Gerät ausschaltet, wenn Sie es versehentlich ohne Wasser oder bei zu geringem Wasserstand einschalten. Lassen Sie den Wasserkocher 10 Minuten lang abkühlen, und nehmen Sie ihn dann vom Aufheizsockel. Das Gerät ist nun wieder betriebsbereit.

Elektromagnetische Felder

Dieses Philips Gerät erfüllt sämtliche Normen bezüglich elektromagnetischer Felder.

Wasser über die Speichertasten erhitzen

Unterschiedliche Heißgetränke erfordern unterschiedliche Temperaturen, um ihren optimalen Geschmack zu entfalten. Über die Speichertasten am Sockel können Sie die geeignete Temperatur für Ihr Lieblingsheißgetränk einstellen. Füllen Sie den Wasserkocher immer mit mindestens 0,25 l Wasser, um sicherzustellen, dass das Heißgetränk die richtige Temperatur erreicht. Die tatsächliche Temperatur kann von der angegebenen Temperatur leicht abweichen.

- Es gibt 4 Tasten für verschiedene Heißgetränke:
 - 1 Schwarzer Tee (100 °C)
 - 2 Grüner Tee (80 °C)
 - 3 Kräuter-/Früchtetee (100 °C)

- 4 Instant-Kaffee (90 °C).
- Während der Wasserkocher das Wasser bis zur voreingestellten Temperatur erhitzt, blinkt der Leuchtring um die ausgewählte Taste langsam, bis das Wasser die gewünschte Temperatur erreicht hat.
 - Wenn das Wasser die voreingestellte Temperatur erreicht hat, hören Sie einen Signalton. Der Leuchtring um die ausgewählte Taste hört auf zu blinken und leuchtet dauerhaft. Nach 2 Minuten ist der Signalton erneut zu hören.

Hinweis: Sie können durch Drücken einer anderen Taste ein anderes Heißgetränk auswählen, während der Wasserkocher in Betrieb ist. Dies ist nur möglich, wenn sich die Wassertemperatur noch unterhalb der Temperatur der neu gedrückten Taste befindet.

Hinweis: Sie können das Gerät durch erneutes Drücken der Taste oder durch Abnehmen des Wasserkochers vom Aufheizsockel deaktivieren.

Wasser auf gewünschter Temperatur halten

Nutzen Sie die Warmhaltefunktion, um die Wassertemperatur 30 Minuten lang auf der voreingestellten Temperatur halten. Um die Warmhaltefunktion zu aktivieren, drücken Sie Taste KEEP WARM, nachdem Sie die gewünschte Speichertaste gedrückt haben. Der Leuchtring um die KEEP WARM-Taste leuchtet dauerhaft. Wenn das Wasser die voreingestellte Temperatur erreicht hat, blinkt der Leuchtring um die KEEP WARM-Taste 30 Minuten lang langsam. Wenn Sie die Warmhaltefunktion beenden möchten, drücken Sie die KEEP WARM-Taste, oder nehmen Sie den Wasserkocher vom Sockel.

Hinweis: Die Warmhaltefunktion hält das Wasser 30 Minuten lang warm. Anschließend ertönt ein Signal, und der Wasserkocher schaltet sich automatisch aus.

Hinweis: Wenn Sie eine andere Speichertaste drücken, während die Warmhaltefunktion aktiviert ist, müssen Sie Warmhaltefunktion ebenfalls erneut aktivieren.

Pflege

- Ziehen Sie vor dem Reinigen stets den Netzstecker des Aufheizsockels aus der Steckdose.
- Tauchen Sie den Wasserkocher oder den Aufheizsockel niemals in Wasser.

Den Wasserkocher und Aufheizsockel reinigen

Reinigen Sie die Außenseite des Wasserkochers und den Aufheizsockel mit einem angefeuchteten, weichen Tuch.

Achtung: Achten Sie darauf, dass das feuchte Tuch nicht in Kontakt mit dem Netzkabel, dem Stecker und dem Anschluss des Aufheizsockels kommt.

Den Wasserkocher entkalken

Abhängig von der Wasserhärte in Ihrer Region kann sich im Laufe der Zeit Kalk im Wasserkocher ablagern. Kalk kann die Leistung des Wasserkochers beeinträchtigen. Entkalken Sie den Wasserkocher regelmäßig anhand der folgenden Anweisungen in dieser Bedienungsanleitung.

Wir empfehlen folgenden Entkalkungsabstand:

- Alle 3 Monate in Gebieten mit weichem Wasser (Härtegrad bis 18 dH).
- Einmal pro Monat in Gebieten mit hartem Wasser (Härtegrad über 18 dH).

Verwenden Sie Haushaltsessig (4 % Essigsäure) in Schritt 6. Spülen Sie den Wasserkocher aus, und kochen Sie dann zweimal Wasser auf (Schritt 10 - 12), um alle Essigrückstände zu entfernen.

Zubehör bestellen

Um Zubehör oder Ersatzteile zu kaufen, gehen Sie auf www.shop.philips.com/service, oder suchen Sie Ihren Philips Händler auf. Sie können auch den Philips Kundendienst in Ihrem Land kontaktieren (entnehmen Sie die Kontaktdaten der internationalen Garantieschrift).

Umgebung

- Werfen Sie das Gerät am Ende der Lebensdauer nicht in den normalen Hausmüll. Bringen Sie es zum Recycling zu einer offiziellen Sammelstelle. Auf diese Weise helfen Sie, die Umwelt zu schonen (Abb. 1).

Garantie und Support

Für Unterstützung und weitere Informationen besuchen Sie die Philips Website unter www.philips.com/support, oder lesen Sie die internationale Garantieschrift.

Fehlerbehebung

In diesem Kapitel sind die häufigsten Probleme aufgeführt, die beim Gebrauch Ihres Geräts auftreten können. Sollten Sie ein Problem mithilfe der nachstehenden Informationen nicht beheben können, besuchen Sie unsere Website unter www.philips.com/support für eine Liste mit häufig gestellten Fragen, oder wenden Sie sich an das Service-Center in Ihrem Land.

Problem	Lösung
Der Leuchtring um eine Speichertaste leuchtet auf, während die anderen Leuchtringe aus sind.	Nachdem das Wasser die festgelegte Temperatur erreicht hat, leuchtet der Leuchtring der ausgewählten Speichertaste 5 Minuten lang.
Der Leuchtring der Speichertaste, die ich gedrückt habe, leuchtet dreimal auf.	Die Temperatur des Wassers ist höher als die Temperatur der ausgewählten Speichertaste. Sie können kaltes Wasser in den Wasserkocher geben. Wenn Sie das Wasser sofort erneut aufzuwärmen möchten, können Sie nur 100° C auswählen.
Ich versuche, den Wasserkocher einzuschalten, er schaltet sich jedoch automatisch aus.	Der Wasserkocher hat den Trockengehschutz aktiviert. Für Details siehe Abschnitt "Trockengehschutz" im Kapitel "Wichtig".
	Sie haben den Wasserkocher nicht ordnungsgemäß auf seinen Aufheizsockel gestellt. Entfernen Sie den Wasserkocher vom Aufheizsockel, und positionieren Sie ihn dann ordnungsgemäß auf dem Aufheizsockel.
Der Wasserkocher erhitzt das Wasser nicht, oder das Wasser erreicht nicht die voreingestellte Temperatur.	Der Wasserkocher hat einen niedrigen Wasserstand festgestellt und erhitzt das Wasser daher in zwei Stufen. Zuerst wird das Wasser kurz erhitzt. Nach einer Pause von ungefähr 20 Sekunden erhitzt der Wasserkocher das Wasser erneut, um die richtige voreingestellte Temperatur zu erreichen.