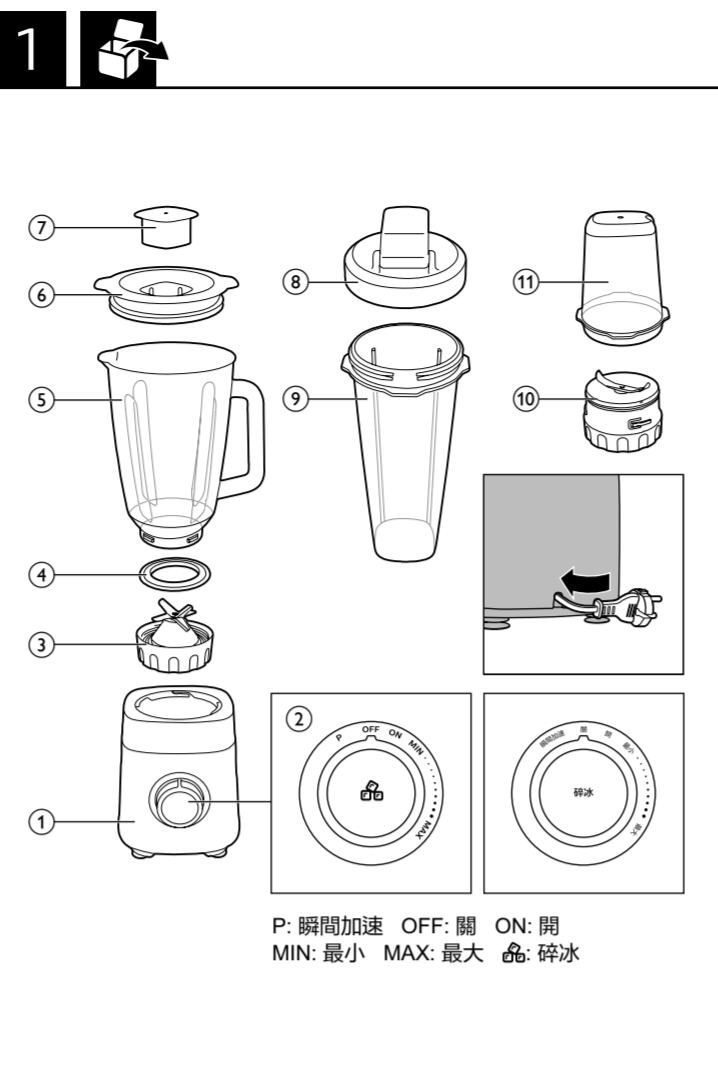


PHILIPS

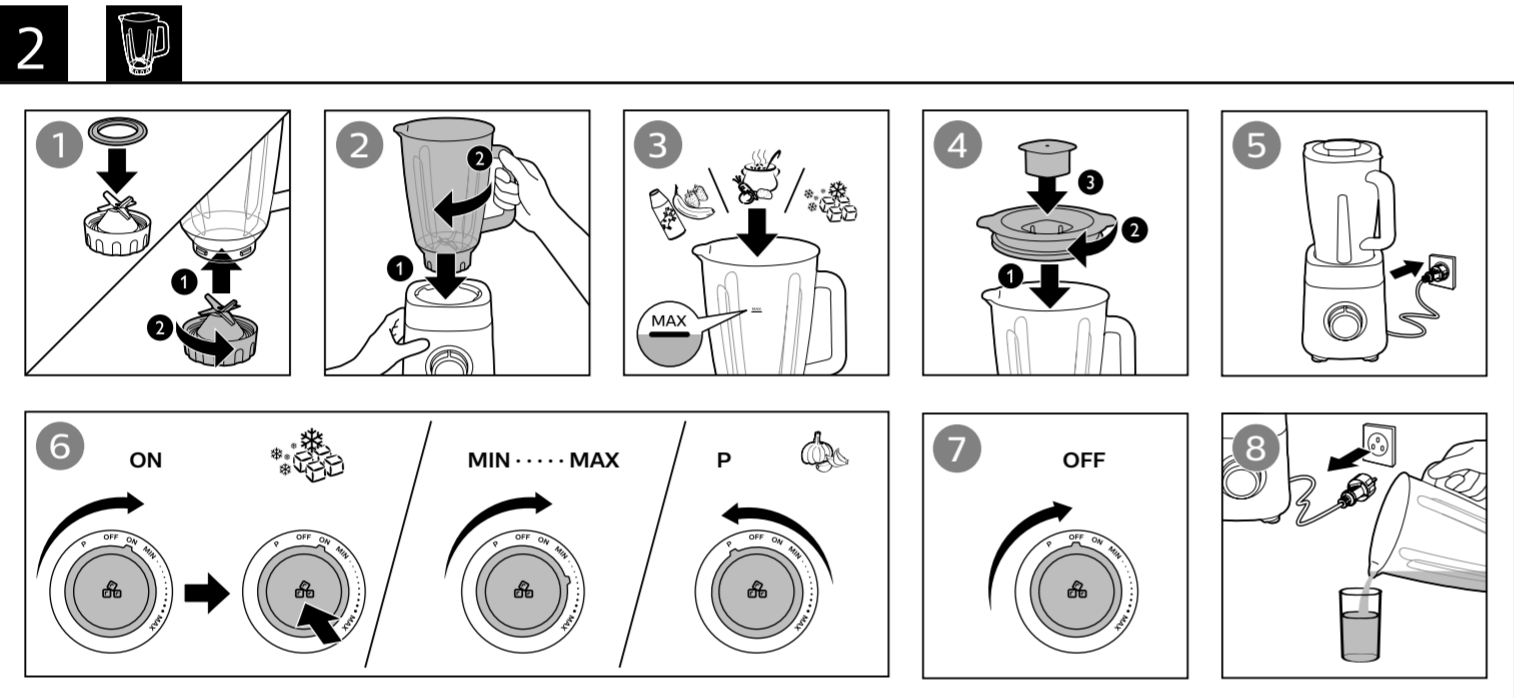
HR3571
HR3573



EN	User manual	VI	Hướng dẫn sử dụng
ID	Buku Petunjuk Pengguna	SC	用户手册
KO	사용 설명서	TC	使用手冊
MS	Manual pengguna		راهنمای کاربر FA
TH	คู่มือผู้ใช้		دليل المستخدم AR



P: 瞬間加速 OFF: 關 ON: 開
MIN: 最小 MAX: 最大 ❶: 碎冰

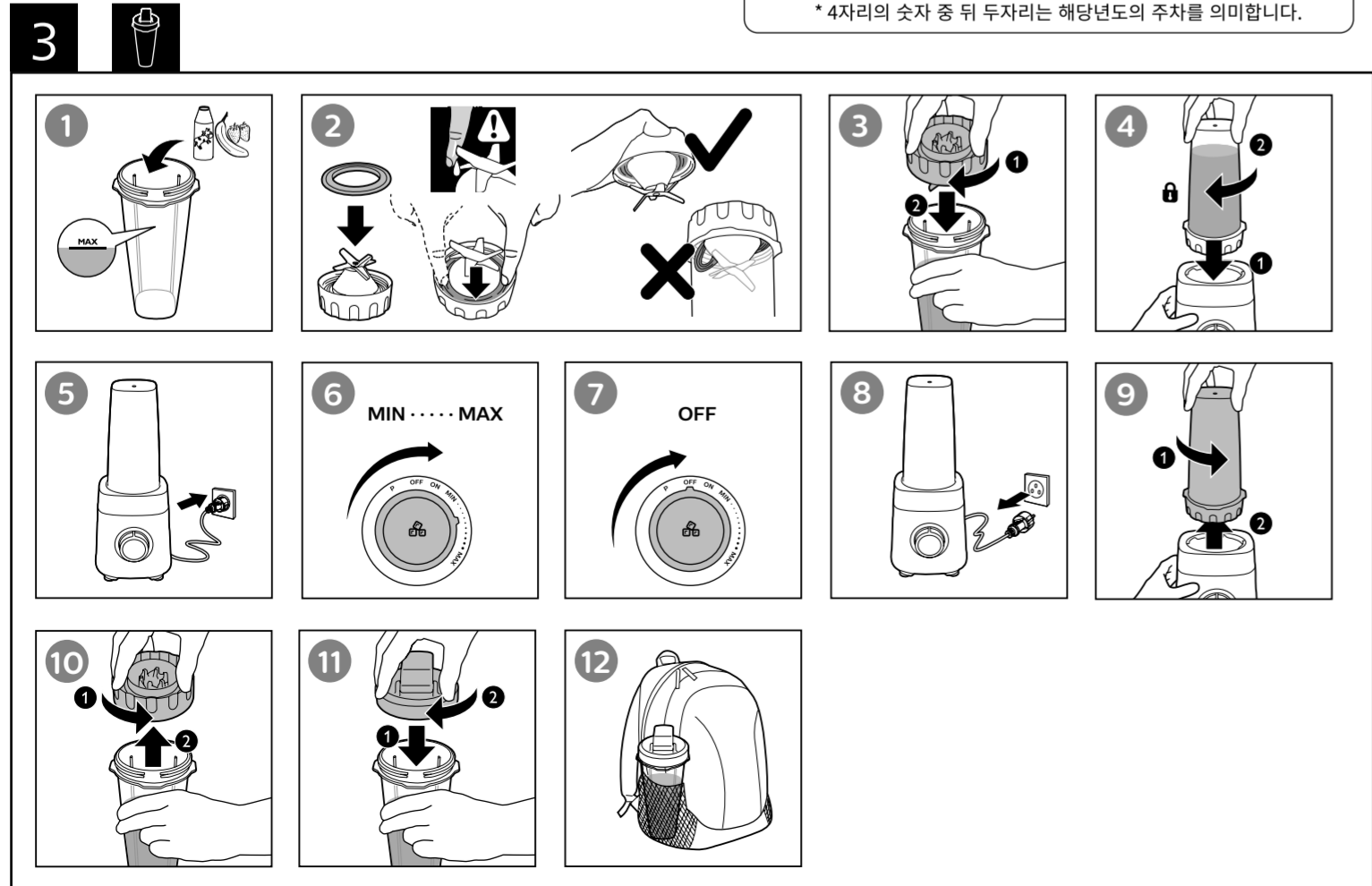


제품의 제조년월을 확인하는 방법
제품의 제조년월은 제품의 라벨에 명시되어 있습니다.

제조년월: YY.WW
주차
년도

제조년월은 4자리의 숫자로 이루어져 있습니다.
예시) 2222 2022년 22주차 생산품

* 4자리의 숫자 중 앞 두자리는 제조년도를 의미합니다.
* 4자리의 숫자 중 뒤 두자리는 해당년도의 주차를 의미합니다.



English

- Motor unit with control knob
- Rotary knob and preset settings
 - MIN/MAX/ON: to turn on the blender and select a blending speed setting.
 - OFF: to turn off the blender.
 - ❶: to crush ice.
 - P: to blend briefly and for easy clean.
- Blender blade unit
- Sealing ring
- Blender jar
- Lid of blender jar
- Small covering lid

Tumbler (HR3573 only)

- Tumbler lid
- Tumbler jar

Mill (Available for some countries ONLY)

- Mill blade unit
- Mill jar

Indonesia

- Unit motor dengan kenop kontrol
- Kenop putar dan tombol prasetel
 - MIN/MAX/ON: untuk menyalakan blender dan memilih pengaturan kecepatan blender.
 - OFF: untuk mematikan blender.
 - ❶: untuk menghancurkan es.
 - P: untuk memblender cepat dan membersihkan dengan mudah.
- Pastikan semua bagian benar-benar kering sebelum Anda mulai menggunakan juicer.
- Gelang penyegel
- Tabung blender
- Tutup tabung blender
- Tutup kecil

Gelas (HR3573 saja)

- Tutup tumbler
- Tabung tumbler

Gilingan (HANYA tersedia di beberapa negara)

- Unit pisau gilingan
- Gelas penggilingan

한국어

- 속도 조절기가 있는 본체
- 회전 조절기 및 프리셋 설정
 - MIN/MAX/ON: 블렌더를 켜고 블렌딩 속도 설정을 선택합니다.
 - OFF: 블렌더 전원을 끕니다.
 - ❶: 얼음을 분쇄합니다.
 - P: 짧은 블렌딩과 간편한 세척 기능
- 블렌더 칼날
- 봉합 링
- 블렌더 용기
- 블렌더 용기 뚜껑
- 소형 덮개 뚜껑

텀블러(HR3573만 해당)

- 텀블러 뚜껑
- 텀블러 용기

분쇄기(일부 국가에서만 이용 가능)

- 분쇄기 칼날
- 분쇄기 용기

Bahasa Melayu

- Unit motor dengan tombol kawalan
- Tombol putar dan tetapan praset
- MIN/MAX/ON: untuk menghidupkan pengisar dan memilih tetapan kelajuan pengisar.
- OFF: untuk mematikan pengisar.
- ❶: untuk menghancurkan ais.
- P: untuk mengisar sekejap dan untuk membersihkan dengan mudah.
- Unit bilah pengisar
- Gelang kedap
- Balang pengisar
- Penutup balang pengisar
- Tudung penutup kecil

Gelas (HR3573 sahaja)

- Penutup gelas
- Balang gelas

Pengisar Kering (Tersedia untuk sesetengah negara SAHAJA)

- Unit bilah pengisar kering
- Balang pengisar kering

ไทย

- แท่นมอเตอร์แบบมีปุ่มควบคุมการทำงาน
- ปุ่มควบคุมแบบหมุน และการตั้งค่าล่วงหน้า
 - ต่ำสุด (MIN)/สูงสุด (MAX)/เปิด (ON): หากต้องการเปิดเครื่องปั่น และเลือกการตั้งค่าความเร็วเครื่องปั่น
 - ปิด (OFF): เมื่อต้องการปิดเครื่องปั่น
 - ❶: สำหรับบดน้ำแข็ง
 - P: สำหรับปั่นในเวลาสั้นๆ และทำความสะอาดง่าย
- ควรเช็คส่วนต่างๆ ให้แห้งก่อนเริ่มใช้เครื่องสกัดน้ำผลไม้
- ห่างจากน้ำรัซึม
- โถปั่น
- ฝาปิดโถปั่น
- รฟารอบขนาดเล็ก

แก้วปั่น (เฉพาะรุ่น HR3573)

- ฝาแก้วปั่น
- โถปั่นแบบแก้ว

โถดูด (มีจำหน่ายสำหรับบางประเทศเท่านั้น)

- ชุดใบมีดของโถดูด
- โถดูด

Tiếng Việt

- Bộ phận động cơ có nút vận hành điều chỉnh
- Núm xoay và các nút đặt sẵn
 - MIN/MAX/ON (TỐI THIỂU/TỐI ĐA/BẬT): để bật máy xay và chọn một cài đặt tốc độ xay.
 - OFF (TẮT): để tắt máy xay.
 - ❶: để xay đá viên.
 - P: để xay nhanh và giúp làm sạch dễ dàng.
- Bộ dao xay của máy xay
- Giaoăng kín nước
- Cối xay
- Nắp cối xay
- Nắp đáy nhỏ

Bình xay (chỉ có ở kiểu HR3573)

- Nắp bình xay
- Bình đựng

Máy nghiền (CHỈ có sẵn cho một số quốc gia)

- Bộ dao xay máy nghiền
- Cối nghiền

简体中文

- 带控制旋钮的马达装置
- 旋钮和预设设置
 - MIN/MAX/ON (最大/最小/打开): 打开搅拌机并选择搅拌速度设置。
 - OFF (关闭): 关闭搅拌机。
 - ❶: 碾碎冰块。
 - P: 瞬间加速搅拌和易清洁功能。
- 搅拌机刀片组件
- 密封圈
- 搅拌杯
- 搅拌杯盖
- 小量杯

随行杯 (仅适用于 HR3573)

- 随行杯盖
- 随行杯搅拌杯

碾磨器 (仅在某些国家/地区提供)

- 碾磨器刀片组件
- 碾磨杯

繁體中文

- 馬達座 (附控制鈕)
- 旋轉鈕和預設設定
 - MIN/MAX/ON (最小/最大/開): 開啟果汁機電源, 以及選擇攪拌速度設定。
 - OFF (關): 關閉果汁機電源。
 - ❶ (碎冰): 打碎冰塊。
 - P (瞬間加速): 瞬間加速攪拌和易清潔功能。
- 果汁機刀組
- 密封環
- 果汁壺
- 果汁壺蓋
- 孔蓋小量杯

随行杯 (僅 HR3573)

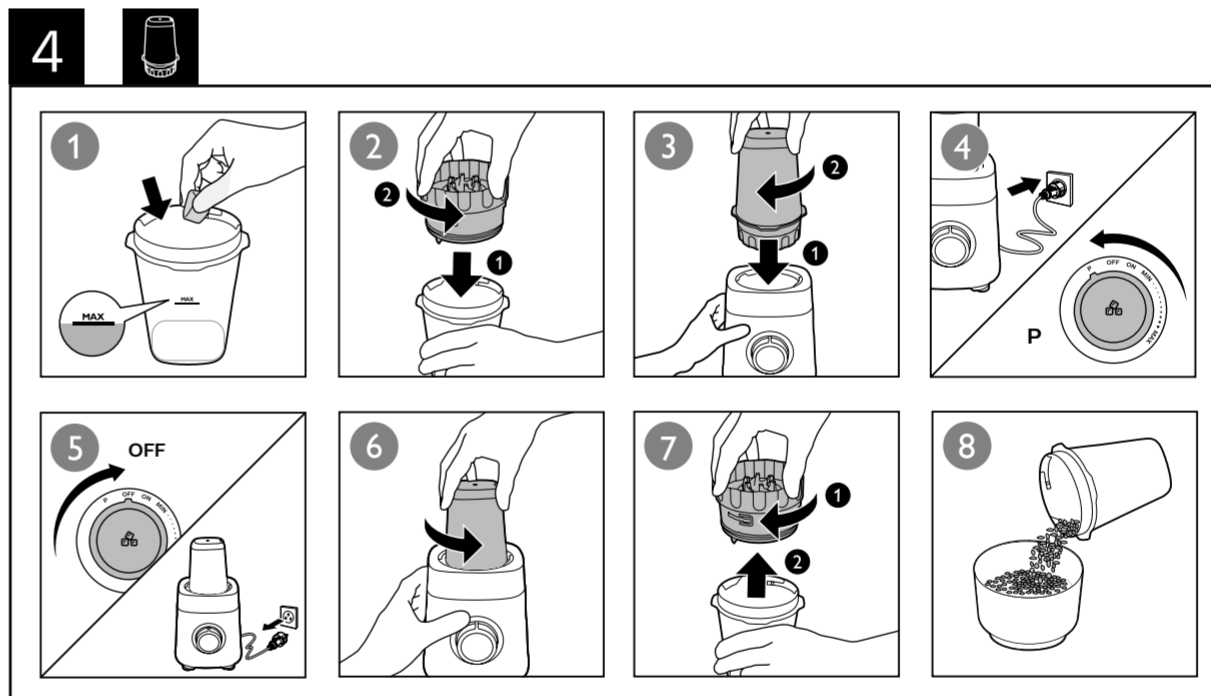
- 随行杯蓋
- 随行杯

研磨機 (僅適用於某些國家/地區)

- 研磨機刀組
- 研磨杯

فارسی

- محفظه موتور با پیچ کنترل
- پیچ دستگاه و تنظیمات از پیش تنظیم شده:
 - MIN/MAX/ON: برای روشن کردن و انتخاب تنظیم سرعت مخلوط کردن.
 - OFF: برای خاموش کردن مخلوط کن.
 - ❶: برای پودر کردن یخ.
 - P: برای مخلوط کردن مختصر و تمیز کردن آسان.
- مجموعه تیغه مخلوط کن
- حلقه واشر
- مخزن مخلوط کن
- درب مخزن مخلوط کن
- دری کوچک



ليونان (فقط در HR3573)

- درب ليوان
- مخزن ليوان

آسياب (فقط در برخی کشورها موجود است)

- مجموعه تیغه آسیاب
- مخزن آسیاب

العربية

- وحدة المحرك ومقبض التحكم
- المفتاح الدوار والإعدادات المحددة مسبقاً
- MIN/MAX/ON: لتشغيل الخلاط وتحديد إعداد سرعة الخلط.
- OFF: ل إيقاف تشغيل الخلاط.
- ❶: لسحق الثلج.
- P: للخلاط لوقت قصير ولتنظيف سهل.
- وحدة شفرة الخلاط
- حلقه منع التسرب
- دورق الخلاط
- غطاء دورق الخلاط
- كغطاء صغير

		Kg (MAX) (最大)	❶ (碎冰)	(MAX) (最大)
		1500 ml	MAX (最大)	60 - 90 sec.
		1500 ml	MAX (最大)	60 - 90 sec.
		1500 ml	MAX (最大)	30 - 60 sec.
		6 x ❶	❶ (碎冰)	1 min
		200 g / 300 ml	MAX (最大)	1 min
		200 g / 250 ml	MAX (最大)	1 min
		25 - 50 g	P (瞬間加速)	30 sec.
		5 - 25 g	P (瞬間加速)	30 sec.
		25 - 75 g	P (瞬間加速)	30 sec.
		20-40 g	P (瞬間加速)	10 sec.
		100 g	P (瞬間加速)	10 sec.

❶ → ❶ → 2x2x2 cm

