

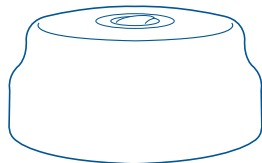



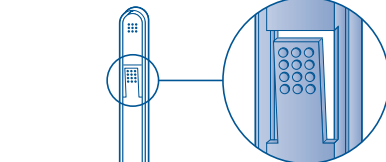
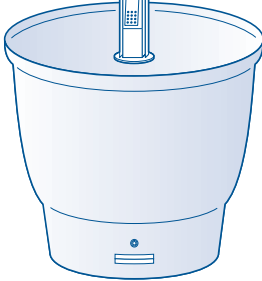

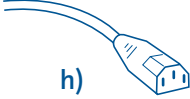

# PHILIPS AVENT



- GB
- FR
- DE
- NL
- NO
- SE



**A**

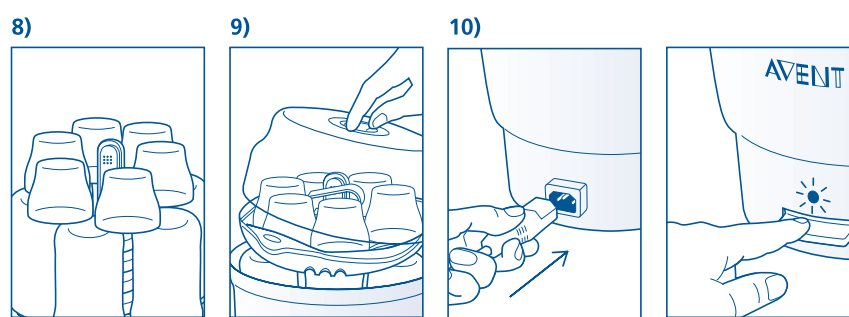
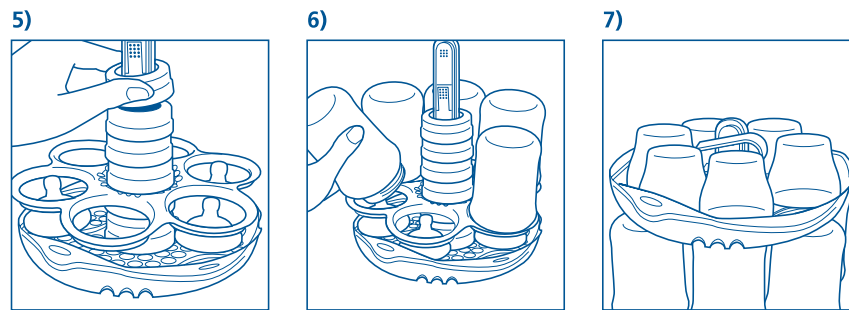
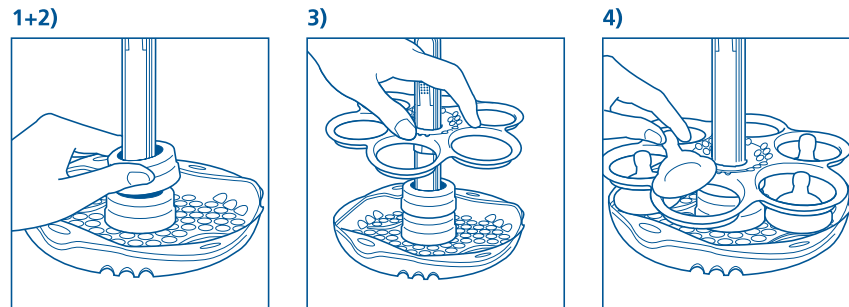
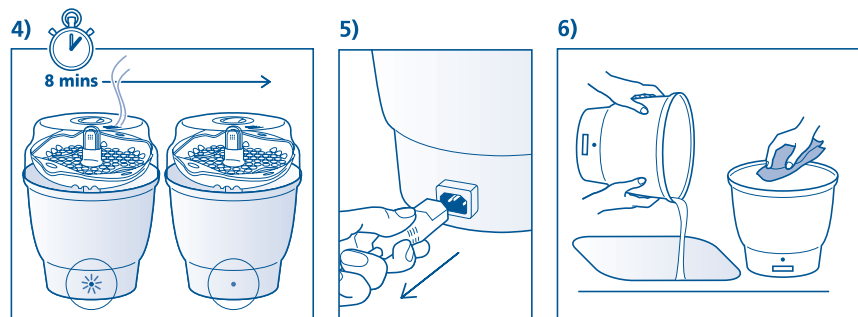
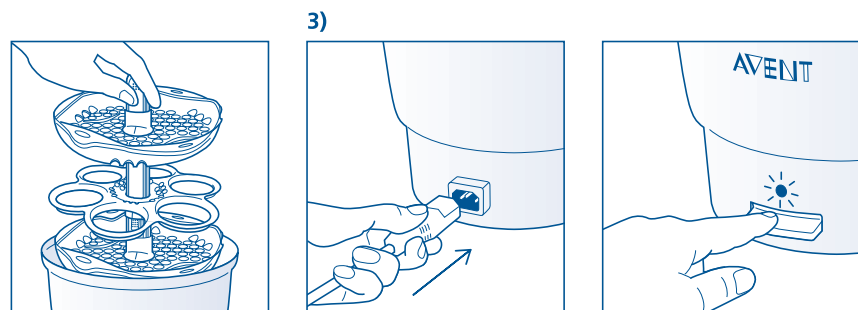
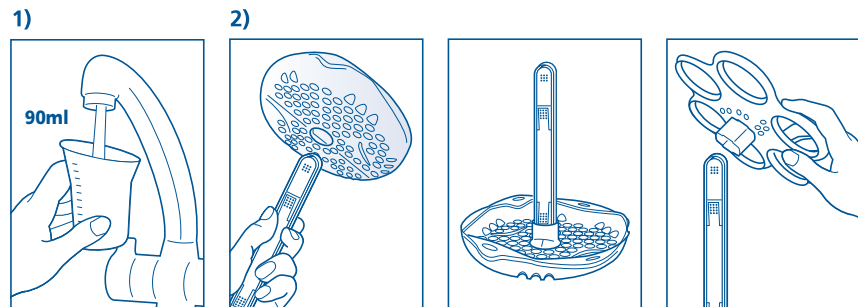
- a) 
- b)  x 2
- c) 
- d) 
- e) 
- f) 
- g) 
- h) 
- i) 

AVENT, Suffolk, CO10 7QS, England

[www.philips.com/AVENT](http://www.philips.com/AVENT)

Philips of Holland. All logos brands and product names are trademarks or registered trademarks of their respective holders and are hereby recognised as such.

42133 5435 010 (04/07)



9) Sterilisatorn måste få svalna i minst 10 minuter innan du använder den igen, så att termostaten kan återställas.  
10) Efter varje användning, håll ur allt kvarvarande vatten, skölj och torka torrt.

**Diskmaskinskorg (se bilderna under F)**

- 1) Den övre och undre korgen kan knäppas ihop för förvaring av små föremål som dinappar, bröstpumpsdelar, strösnappar etc. när de diskas i diskmaskinen, före steriliseringen.
- 2) För att knäppa ihop korgarna, rikta in dem så att markeringarna ligger mitt emot varandra. Knäpp ihop. För att öppna och dela på korgarna, stick ner fingrarna i fördjupningarna på sidorna. Öppna.

**Varning:** Om din barnmatsutrustning från Philips AVENT diskas i diskmaskin tillsammans med annan disk med rester av starka såser, t.ex. tomatsås, kan den missfärgas med tiden.

**Skötselanvisning**

Avkalka sterilisatorn var fjärde vecka, så att den fungerar till 100% även i fortsättningen. Det kan vara en fördel att använda förkolt eller filtrerat vatten i sterilisatorn, för att förhindra kalkbildning.

**ANTINGEN:**

- 1) Blanda 10 g citronsyra med 2 dl vatten. Häll det i den tomma sterilisatorn. Sätt inte på locket. Kör sterilisatorn i 1-2 minuter, dvs. inte en hel omgång. Dra ur kontakten ur vägguttaget och låt stå i 30 minuter med vätskan i. Häll ut och skölj apparaten. Kör ett fullt program med locket på och exakt 90 ml vatten i, men utan föremål. Torka ur apparaten. (Citronsyra finns att köpa i livsmedelsbutiker – undvik att få det i ögonen. De kan bli irriterade. Förvara utom räckhåll för barn.)

ELLER:

- 2) Häll 1 dl ättika blandat med 2 dl kallt vatten i sterilisatorn. Låt stå tills alla avlagringar är borta. Töm ur apparaten och skölj noggrant.

**Varning**

- 1) Under inga omständigheter får något annat än citronsyra eller ättika användas för avkalkning. Sterilisatorn kan skadas så att den inte går att reparera.
- 2) Använd inte blekmedel eller andra kemiska lösningsmedel i din sterilisator eller på produkter som ska steriliseras, endast citronsyra eller ättika.
- 3) Använd inte slipmedel eller bakteriedödande medel och skrapa inte på beläggningen i apparaten.
- 4) Använd inte destillerat vatten i apparaten, endast kranvatten.
- 5) Sladden som hör till sterilisatorn får inte användas till någon annan apparat, och ingen annan sladd bör användas till Express elektriska ångsterilisator.
- 6) Denna apparat ska bara användas av personer som kan ta ansvar för den. Förvara apparaten utom syn- och räckhåll för små barn och äldre.
- 7) Denna apparat är inte avsedd att användas av fysiskt eller psykiskt handikappade personer, eller av personer som inte har erfarenhet av eller kunskap om apparaten, såvida de inte fått instruktioner om användningen, eller övervakning, av någon som kan ansvara för säkerheten.

**Garanti**

Om Express elektriska ångsterilisator skulle gå sönder inom tolv månader efter inköpsdatum, garanterar Philips AVENT att du under denna tid får en ny utan kostnad. Lämna tillbaka sterilisatorn till återförsäljaren där du köpt den. Spara kvittot som köpbevis samt uppgift om när och var du köpt apparaten. För att garantin ska gälla ber vi dig observera följande:

- Express elektriska ångsterilisator måste användas i enlighet med instruktionerna i denna bruksanvisning och anslutas till lämpligt elnät.
- Orsaken till reklamationen får inte vara olyckshändelse, felhantering, nedsmutsning, misskötsel eller rent slitage.
- Dina lagstadgade rättigheter påverkas inte av detta.

**Philips AVENT finns till din hjälp**

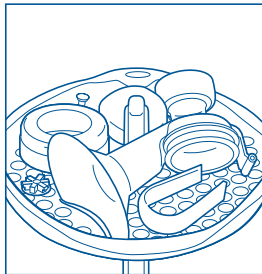
SE: 08-725 14 05  
AVENT, Suffolk, CO10 7QS, England  
[www.philips.com/AVENT](http://www.philips.com/AVENT)

**Felsöknings schema**

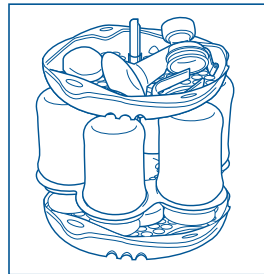
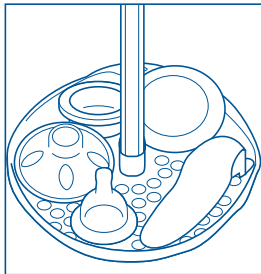
Sterilisatorn sätter inte i gång.	Kontrollera så att båda sladdarna är i. Både i maskinen och i väggen.
Ånga strömmar ut under locket.	Maskinen är inte rätt laddad. Se bild C och D.
Flaskorna har fläckar på sig när man tar ut dem.	Sterilisatorn behöver avkalkas. Se under stycket "Avkalkning".
Sterilisatorn tar för lång tid på sig.	Har ni för mycket vatten i behållaren? Använd exakt 90 ml eller: Lastad med lite saker – mindre saker tar längre tid.

# D

1)



2)

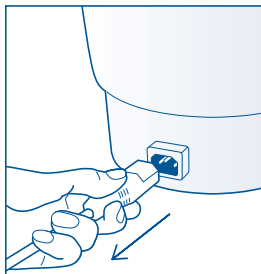


# E

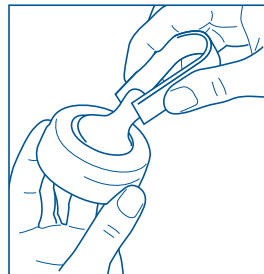
1)



2)

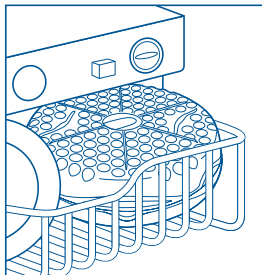


6)

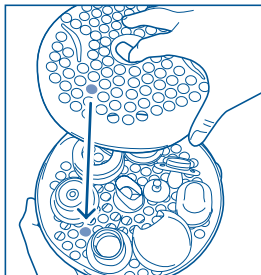


# F

1)



2)



Please take 5 minutes to read through the whole of this leaflet before you use your Philips AVENT Express Electric Steam Steriliser for the first time.

As well as bottles and breastfeeding accessories, you can sterilise any other boilable items (please refer to the manufacturer's instructions regarding sterilisation). Please keep these instructions safe for future use. These instructions are also available on our website.

### Hazard Warning

- When in use, the steriliser contains boiling water and steam escapes from the vent in the lid.
- Ensure the steriliser is placed on a firm level surface when in use.
- Never open the unit when in use.
- Always keep out of reach of children.
- Always unplug from the mains when not in use.
- Never place items on top of the steriliser.
- To stop the steriliser during the cycle, unplug at the mains.
- Take care when opening as steam can burn.
- Never immerse the steriliser in water.
- Never use the steriliser without water.
- Failure to follow de-scaling instructions may cause irreparable damage.
- There are no serviceable parts inside the Express Electric Steam Steriliser. Do not attempt to open, service or repair the Express Electric Steam Steriliser yourself.

### Contents (see diagram A)

- a) Lid
- b) 2 x Upper basket
- c) Bottle rack
- d) Lower basket
- e) Central stem
- f) Steriliser body
- g) Measuring cup
- h) Lead and plug
- i) Tongs

**NB: Upper and lower baskets are identical**

### Before using your steriliser for the first time

(see diagram B)

Remove all items from inside the steriliser body.

- 1) Pour in exactly 90ml of tap water.
- 2) Assemble all the blue components (baskets, stem and bottle rack). Place the assembled components in the steriliser and put the lid on.
- 3) Connect the lead into the back of the steriliser and plug into the mains supply. The light should come on automatically. If it does not, press down on the steriliser switch.
- 4) At the end of the cycle the unit will switch off automatically and the light will go out.
- 5) Allow unit to cool, turn off at the mains, unplug and disconnect the lead from the back of the steriliser.
- 6) Remove baskets and bottle rack, pour away any remaining water and wipe dry.

### Before each use

- 1) Before sterilising, wash all items in mild soapy water and rinse.
- 2) Pour exactly 90ml of water into the steriliser body. If you add more than 90ml you will prolong the cycle time. If you use less than 90ml, your items may not be properly sterilised.

**NB: When loading, always ensure that the steam can effectively circulate around all surfaces and that any water can drain off easily.**

### To sterilise up to six 260ml, 125ml or 330ml AVENT Bottles (see diagram C)

- 1) Slide the lower basket onto the central stem.
- 2) Thread 2 screw rings onto the central stem.
- 3) Slide the bottle rack down the central stem, with the neck facing down, until it rests on the top screw ring.
- 4) Place the teats through the centre of the holes in the bottle rack onto the lower basket.
- 5) Thread 4 screw rings onto the central stem.
- 6) Place the 6 inverted bottles in the bottle rack.
- 7) Push the upper basket onto the central stem until it rests on the catch. Place the 6 dome caps and tongs into the upper basket.
- 8) The upper basket is not required when sterilising 330ml bottles (see diagram C8).
- 9) Place the assembled unit into the steriliser body and put the lid on.
- 10) Put the lead into the back of the steriliser body and plug into the mains supply. Switch on.
- 11) Cycle times will vary depending on the load. After each cycle the unit will switch off automatically and the light will go out (approx. cycle time: 8 minutes).

### To sterilise the Philips AVENT ISIS Manual Breast Pump (see diagram D)

- 1) Click the ISIS Breast Pump body into the slot in the upper basket and arrange the other breast pump components as shown. Assemble remaining components of the ISIS Breast Pump in the lower basket.
- 2) Up to six bottles (not including screw rings, teats or dome caps) can be sterilised with the pump.
- 3) Place assembled unit into the steriliser body, put the lid on.
- 4) Put the lead into the back of the steriliser body and plug into the mains supply. Switch on.

### To sterilise narrow neck bottles and other feeding items

Teats should be placed around the central stem in the lower basket and screw rings in the top basket, as they are too narrow for the stem. Always ensure items are positioned within baskets /racks to ensure effective circulation of steam. The bottle rack and/or upper basket can be removed to make more room.

### After sterilisation (see diagram E)

- 1) Do not remove the lid straight away. Let the steriliser cool down for 3 minutes.
- 2) Turn off at the mains, unplug and disconnect the lead from the back of the steriliser.
- 3) Wash your hands thoroughly before removing the sterilised items.
- 4) Remove the lid.
- 5) If necessary, shake excess water from items before assembling.
- 6) The tongs can be used to remove small items and to pull the sterile teats through the screw rings of the bottles.
- 7) The contents will remain sterile for up to six hours, following the end of the cycle, provided the lid is not removed.

- 8) Removed items must be used/assembled immediately or re-sterilised. Expressed milk can be stored in a sterile breast milk container in the refrigerator for up to 48 hours (not in the door) or in the freezer for up to 3 months. Infant formula should be made up fresh for each feed.
- 9) The steriliser must be left to cool for at least 10 minutes between each use to allow the thermostat to reset.
- 10) After each use, pour away any remaining water, rinse and wipe dry.

#### Dishwasher Basket (see diagram F)

- 1) The upper and lower baskets can be clipped together to hold small items such as teats, breast pump parts, soothers, etc for washing in the **top rack** of your dishwasher prior to sterilisation.
- 2) To clip together, align the two baskets so that the indicators are opposite each other and snap the baskets together. To open basket, pull apart with fingers using side recesses.

**Warning: if your Philips AVENT items are washed in the dishwasher with dirty items covered with remnants of strong sauces, such as tomato sauce, they may discolour over time.**

#### Care of your steriliser

You should de-scale your steriliser every four weeks to ensure it continues to work 100% effectively. It may be advantageous to use pre-boiled or filtered water in your steriliser in order to reduce limescale build up.

EITHER:

- 1) Mix one sachet of citric acid (10gms) with 200ml of water. Pour into the empty steriliser. Do not put lid on. Switch on for 1-2 minutes, i.e. do not run a full cycle. Switch off at mains and leave to stand for 30 minutes. Drain and rinse out the steriliser. Run a full cycle empty with the lid on, using exactly 90ml of water. Wipe out the steriliser. (Citric Acid is available from most chemists – **avoid contact with eyes as this may cause irritation. Keep out of reach of children.**)

OR:

- 2) Pour 100ml vinegar mixed with 200ml cold water into steriliser. Allow to stand in the unit until any limescale has dissolved. Empty the unit and rinse thoroughly.

#### Warnings

- 1) Under no circumstances should anything other than citric acid or vinegar be used for de-scaling as it may cause irreparable damage.
- 2) Do not use bleach or chemical sterilising solutions/tablets in your steam steriliser or on products to be sterilised.
- 3) Do not use abrasive, anti-bacterial materials or scourers to clean the steriliser.
- 4) Do not use softened water in the steriliser.
- 5) The lead supplied must not be used on any other appliance and no other lead should be used with the Express Electric Steam Steriliser.
- 6) This appliance is intended for use by responsible persons, Keep out of reach of small children and the infirm.
- 7) This appliance is not intended for use by persons with reduced physical, sensory or mental capabilities, or lack of experience or knowledge, unless they have been given supervision or instruction concerning use of the appliance by a person responsible for their safety.

#### Guarantee

Philips AVENT guarantees that should the Express Electric Steam Steriliser become faulty during twelve months from the date of purchase, it will be replaced free of charge during this time. Please return it to the retailer where it was purchased. Please keep your receipt as a proof of purchase, together with a note of when and where purchased. For the guarantee to be valid, please note:

- The Express Electric Steam Steriliser must be used according to the instructions in this leaflet and connected to suitable electricity supply.
- The claim must not be a result of accident, misuse, dirt, neglect or fair wear and tear.
- This does not affect your statutory rights.

#### Philips AVENT is here to help

GB: Call FREE on **0800 289 064**

IRL: Call FREE on **1800 509 021**

AU: **1300 364 474**

AVENT, Suffolk, CO10 7QS, England

[www.philips.com/AVENT](http://www.philips.com/AVENT)

#### Troubleshooting guide

Steriliser will not work	Check that the mains lead is connected to the steriliser as well as plugged into the mains. Check fuse in plug.
Excessive steam escaping from under the lid	Parts incorrectly loaded. Refer to diagrams C/D.
Bottles come out with marks	Steriliser needs de-scaling (see section headed 'Care of your steriliser').
Steriliser takes too long to switch off	Too much water is being used. Use exactly 90ml of water, OR: The steriliser is loaded with only a few items – light loads will take longer to cycle.

Merci de passer 5 minutes à lire tout ce dépliant avant d'utiliser votre stérilisateur électrique Express à vapeur Philips AVENT pour la première fois.

Cet appareil stérilise vos biberons et vos accessoires d'allaitement mais aussi tout article résistant à l'ébullition (reportez-vous aux instructions du fabricant concernant leur stérilisation). Conservez soigneusement ce dépliant comme référence. Ces instructions apparaissent aussi sur notre site internet.

## Précautions d'emploi

- Quand il est en marche, l'appareil contient de l'eau bouillante qui se transforme en vapeur et s'échappe par les fentes du couvercle.
- Assurez-vous que l'appareil est sur une surface plane et stable.
- Ne soulevez jamais le couvercle quand l'appareil est en marche.
- Gardez l'appareil hors de portée des enfants.
- Débranchez-le toujours quand vous avez fini de l'utiliser.
- Ne posez rien dessus.
- Pour arrêter l'appareil en cours de stérilisation, débranchez-le.
- Faites attention en soulevant le couvercle car la vapeur peut causer des brûlures.
- Ne plongez jamais l'appareil dans l'eau.
- Vérifiez toujours qu'il y a de l'eau dans le stérilisateur avant de le mettre en marche.
- Si les instructions de détartrage ne sont pas suivies à la lettre, des dégâts irréparables peuvent s'ensuivre.
- Il n'y a pas de pièces remplaçables à l'intérieur du stérilisateur électrique Express à vapeur. N'essayez pas de l'ouvrir, de réviser ou de réparer le stérilisateur électrique Express à vapeur vous-même.

## Contenu (voir dessin A)

- a) Couvercle
- b) 2 x Paniers supérieurs
- c) Porte-biberons
- d) Panier inférieur
- e) Tige centrale
- f) Cuve
- g) Mesurette
- h) Cordon et fiche
- i) Pincettes

**NB.** Les paniers supérieur et inférieur sont identiques.

## Avant la première utilisation de l'appareil, effectuez un cycle à vide (voir dessins B)

Videz complètement le stérilisateur.

- 1) Versez précisément 90 ml d'eau du robinet dans la cuve.
- 2) Assemblez tous les éléments bleus (paniers, tige et porte-biberons) en suivant l'ordre indiqué. Placez cet ensemble dans la cuve et posez le couvercle.
- 3) Enfoncez le cordon dans sa prise à la base de l'appareil et branchez sur secteur. Le voyant devrait s'allumer. S'il ne s'allume pas, appuyez sur le bouton.
- 4) Après chaque stérilisation, l'appareil s'arrête automatiquement et le voyant s'éteint. NB. Le bouton sert à la mise en marche mais n'est pas un interrupteur.
- 5) Laissez refroidir l'appareil, débranchez et détachez le cordon de la base de l'appareil.
- 6) Enlevez les paniers, videz l'eau qui reste et essuyez.

## Avant de stériliser

- 1) Avant de stériliser, lavez et rincez bien tous les accessoires.
- 2) Versez précisément 90 ml d'eau du robinet dans la cuve. Si vous en mettez plus que la dose indiquée, la stérilisation prendra plus longtemps. Si vous en mettez moins, la stérilisation risque de ne pas s'effectuer.

**NB:** Quand vous remplissez l'appareil, assurez-vous que la vapeur peut circuler librement entre les accessoires.

## Pour stériliser jusqu'à 6 biberons AVENT – 260 ml, 125 ml ou 330 ml (voir dessins C)

- 1) Faites glisser le panier sur la tige centrale
- 2) Enfillez 2 bagues sur la tige centrale.
- 3) Faites glisser le porte-biberons sur la tige centrale jusqu'à ce qu'il touche la bague de dessus.
- 4) Passez les tétines par les cercles du porte-biberons pour les poser sur le panier inférieur.
- 5) Enfillez 4 bagues sur la tige centrale.
- 6) Placez les 6 biberons à l'envers dans le porte-biberons.
- 7) Faites glisser le panier supérieur sur la tige centrale jusqu'à l'encoche. Placez les 6 capuchons et la pince dans le panier supérieur.
- 8) Vous n'avez pas besoin du panier supérieur pour les biberons 330ml (voir dessins C8)
- 9) Placez l'ensemble dans la cuve, et mettez le couvercle.
- 10) Enfoncez le cordon dans sa prise à la base du stérilisateur, branchez et appuyez sur le bouton.
- 11) La longueur de la stérilisation varie en fonction de la quantité d'articles à stériliser. Après chaque stérilisation, l'appareil s'arrêtera automatiquement et le voyant s'éteindra (Durée de la stérilisation : 8 minutes environ).

## Pour stériliser le tire-lait manuel ISIS Philips AVENT (voir dessins D)

- 1) Bloquez l'entonnoir du tire-lait dans une fente du panier supérieur et disposez les autres pièces comme indiqué sur le dessin. Placez le reste des pièces du tire-lait dans le panier inférieur.
- 2) Vous pouvez stériliser jusqu'à 6 biberons (**sans leur bague, tétine ni couvercle**) en même temps que le tire-lait.
- 3) Placez l'ensemble dans la cuve, et mettez le couvercle.
- 4) Enfoncez le cordon dans sa prise à la base du stérilisateur, branchez et appuyez sur le bouton.

## Pour stériliser des biberons traditionnels à goulots étroits et autres accessoires

Placez les tétines autour de la tige centrale du panier de dessous et les bagues trop étroites pour la tige dans celui du dessus. Assurez-vous toujours que les accessoires sont arrangés de façon à ce que la vapeur circule entre eux. Pour avoir plus de place, vous pouvez retirer le porte-biberons et/ou le panier supérieur.

## Après la stérilisation (voir dessins E)

- 1) Ne soulevez pas tout de suite le couvercle. Laissez refroidir le stérilisateur 3 minutes.
- 2) Débranchez et retirez le cordon de la base de l'appareil.
- 3) Lavez-vous soigneusement les mains avant de retirer les articles stérilisés.
- 4) Enlevez le couvercle.
- 5) Si nécessaire, secouez les articles pour les égoutter avant le réassemblage.
- 6) La pince s'utilise pour prendre les petits objets et pour enfiler les tétines stérilisées dans les bagues des biberons.

- Le contenu restera stérilisé pendant 6 heures, à partir de la fin du cycle, du moment que le couvercle n'est pas soulevé.
- Les articles retirés doivent être utilisés/assemblés tout de suite ou bien re-stérilisés. Le lait tiré peut être conservé dans un récipient pour lait maternel pré-stérilisé, soit au réfrigérateur pendant 48 heures (pas dans la porte) soit au congélateur pendant 3 mois. Le lait en poudre devrait être préparé au dernier moment pour chaque biberon.
- L'appareil doit avoir eu le temps de refroidir 10 minutes entre chaque utilisation pour que le thermostat puisse se réajuster.
- Après chaque utilisation, videz l'eau qui reste, rincez et essuyez.

#### Panier à lave-vaisselle (voir dessins F)

- Les paniers inférieur et supérieur s'emboîtent l'un dans l'autre pour mettre de petits articles tels que des tétines, des pièces du tire-lait, des sucettes etc. à laver au lave-vaisselle avant de les stériliser.
- Pour les emboîter, alignez les 2 paniers de façon à ce que les indicateurs se trouvent l'un en face de l'autre et pressez. Pour ouvrir, séparez en pressant sur les côtés.

**Attention : si vos articles Philips AVENT sont au lave-vaisselle avec des articles couverts de reste de sauces fortes comme de la sauce tomate, ils peuvent finir par se décolorer.**

#### Entretien de votre stérilisateur

Vous devriez détartrer votre stérilisateur toutes les quatre semaines pour assurer qu'il reste efficace à 100%. Il est peut-être avantageux d'utiliser de l'eau préalablement bouillie ou filtrée dans votre stérilisateur afin de réduire l'accumulation de calcaire.

SOIT :

- Mélangez un sachet d'acide citrique (10g) avec 200 ml d'eau. Versez dans la cuve vide. Mettez en marche pendant 1-2 minutes, c'est-à-dire ne faites pas tourner un cycle complet. Débranchez et laissez reposer 30 minutes. Égouttez puis rincez l'appareil. Effectuez un cycle à vide avec le couvercle, en utilisant précisément 90 ml d'eau. Essuyez l'appareil. **Irritant si en contact avec les yeux. Gardez hors d'atteinte des enfants.**

SOIT :

- Versez 100ml de vinaigre mélangé à 200 ml d'eau dans la cuve. Laissez agir dans la cuve jusqu'à dissolution complète des résidus calcaires. Videz l'appareil.

#### Recommandations d'usage

- En aucune circonstance n'employez autre chose que de l'acide citrique ou du vinaigre pour détartrer, sous peine de dégâts irréparables.
- N'utilisez pas de solution ou de comprimé chimique de stérilisation, ni d'eau de Javel dans votre stérilisateur à vapeur ou sur les articles à stériliser.
- N'utilisez pas de produits abrasifs ou anti-bactériens ni d'éponge métallique pour nettoyer votre appareil.
- N'utilisez pas d'eau adoucie dans votre stérilisateur.
- La fiche fournie ne doit pas être utilisée sur d'autres appareils et aucune autre fiche ne devrait être utilisée avec le stérilisateur électrique Express à vapeur.
- Cet appareil est destiné à l'usage de personnes responsables. Gardez hors de la portée de petits enfants ou d'infirmités.
- Cet appareil n'est pas destiné à l'usage de personnes à déficiences physiques, sensorielles ou mentales, ou manquant de savoir ou d'expérience, à moins qu'elles n'aient reçu d'une personne responsable de leur sécurité une formation ou une surveillance sur l'utilisation de l'appareil.

#### Garantie

Philips AVENT garantit que, si le stérilisateur électrique Express à vapeur s'avérait défectueux durant les 12 mois qui suivent la date de son achat, il sera remplacé gratuitement sous ces dates. Rapportez-le à votre détaillant avec votre ticket de caisse dûment daté, ou avec une autre preuve d'achat (par exemple, ce talon portant la date d'achat et le cachet du détaillant). Pour que votre garantie soit valide, veuillez noter que :

- Le stérilisateur électrique Express à vapeur doit être utilisé selon les instructions de ce mode d'emploi et doit être connecté à un courant électrique adéquat.
- La demande ne doit pas faire suite à un accident, une utilisation erronée, une négligence ou un abus.
- Ceci n'affecte pas vos droits légaux.

#### Philips AVENT est à votre disposition

FR: Numéro Vert 0800 90 81 54 (France seulement)

CH: 056 266 5656

BE/LU: +32 (0)9 259 1050

AVENT, Suffolk, CO10 7QS, England

[www.philips.com/AVENT](http://www.philips.com/AVENT)

#### Guide de vérification

L'appareil ne marche pas	Vérifiez que le cordon est bien enfoncé dans la base du stérilisateur ainsi que dans la prise de courant.
Il s'échappe trop de vapeur par dessous le couvercle	Mauvaise disposition des éléments – Regardez les dessins de la section C/D.
Les biberons ressortent avec des marques	L'appareil a besoin d'être détartré. (Voir instructions de détartrage)
Le stérilisateur met trop longtemps à s'éteindre	Vous avez mis trop d'eau. Il en faut précisément 90ml OU: Il n'y a que peu d'accessoires dans l'appareil – Le cycle prend alors plus longtemps.

Bitte nehmen Sie sich 5 Minuten Zeit um diese Gebrauchsanweisung vollständig durchzulesen, bevor Sie Ihren Philips AVENT Express Elektrischen Dampfsterilisateur zum ersten Mal verwenden.

Sie finden die Bedienungsanleitung auch auf unserer Webseite: [www.philips.com/AVENT](http://www.philips.com/AVENT).

Neben Flaschen und Stillzubehör können auch alle anderen kostföhesten Produkte sterilisiert werden. Bitte beziehen Sie sich auf die Bedienungsanleitungen der jeweiligen Hersteller.

## Warnhinweise

- Beim Gebrauch enthält der Sterilisateur kochendes Wasser und Dampf strömt aus den Schlitzen im Deckel.
- Stellen Sie den Sterilisateur beim Gebrauch auf eine ebene Fläche.
- Öffnen Sie das Gerät niemals, wenn es in Betrieb ist.
- Bewahren Sie den Sterilisateur immer außerhalb der Reichweite von Kindern auf.
- Ziehen Sie den Netzstecker, wenn das Gerät nicht in Gebrauch ist.
- Stellen Sie niemals andere Gegenstände auf das Gerät.
- Um den Betrieb des Gerätes zu unterbrechen, ziehen Sie den Netzstecker.
- Seien Sie beim Öffnen des Sterilisators vorsichtig, da der ausströmende, heiße Dampf Verbrennungen verursachen kann.
- Tauchen Sie das Gerät niemals in Wasser.
- Betreiben Sie den Sterilisateur niemals ohne Wasser.
- Das Gerät muss gemäß den Anweisungen entkalkt werden, um irreparable Schäden zu vermeiden.
- Der Express Elektrische Dampfsterilisateur enthält keine Teile, die gewartet werden müssen. Bitte öffnen, warten oder reparieren Sie den Express Elektrischen Dampfsterilisateur niemals selbst.

## Inhalt (siehe Abb. A)

- a) Deckel
- b) 2 x Oberteil Körbchen
- c) Flaschengitter
- d) Unterteil Körbchen
- e) Mittlerer Ständer
- f) Behälter
- g) Messbecher
- h) Kabel und Stecker
- i) Zange

**Bemerkung:** Unterer und oberer Teil des Körbchens sind in ihrer Form identisch.

## Bevor Sie den Sterilisateur zum ersten Mal benutzen

(siehe Abb. B)

Entfernen Sie jegliches Zubehör aus dem Inneren des Sterilisiergerätes.

- 1) Geben Sie genau 90ml Leitungswasser in das Gerät.
- 2) Stecken Sie alle blauen Teile des Sterilisators (Körbchen, Ständer und Flaschengitter) zusammen. Stellen Sie diese in den Behälter und setzen Sie den Deckel auf.
- 3) Stecken Sie das entsprechende Ende des Kabels in den Sterilisateur und den Netzstecker in die Steckdose. Die Lampe sollte aufleuchten. Geschieht dies nicht, drücken Sie den Schalter nach unten.
- 4) Nach dem Sterilisationszyklus schaltet sich das Gerät automatisch aus und das Licht erlischt.
- 5) Lassen Sie das Gerät einige Minuten abkühlen, ziehen Sie den Stecker aus der Steckdose und entfernen Sie auch das andere Ende aus dem Sterilisateur.
- 6) Nehmen Sie alle Teile aus dem Gerät und gießen Sie das übrige Wasser weg. Wischen Sie den Behälter mit einem Tuch aus.

## Vor dem Sterilisieren

- 1) Waschen Sie alle zu sterilisierenden Teile gründlich mit mildem Spülwasser und spülen Sie sie aus, bevor Sie sie sterilisieren.

- 2) Geben Sie exakt 90ml Wasser in das Gerät. Wenn Sie mehr als 90ml Wasser benutzen, verlängern Sie den Vorgang nur unnötig. Weniger als 90ml Wasser ist unter Umständen nicht genug, um alle Artikel ausreichend zu sterilisieren.

**Bemerkung:** Wenn Sie die Artikel im Sterilisateur platzieren, achten Sie bitte darauf, dass der Dampf alle Oberflächen erreichen und das Wasser ablaufen kann.

## Sterilisation von bis zu sechs 125ml, 260ml oder 330ml AVENT Flaschen (siehe Abb. C)

- 1) Schieben Sie den unteren Teil des Körbchens auf den Ständer.
- 2) Schieben Sie zwei Verschlussringe über den mittleren Ständer.
- 3) Schieben Sie nun das Flaschengitter über den Ständer, so dass es auf den Verschlussringen aufsitzt.
- 4) Stellen Sie die Sauger so auf den unteren Teil des Körbchens, dass sie innerhalb der Löcher des Flaschengitters platziert sind.
- 5) Schieben Sie nun die restlichen 4 Verschlussringe über den Ständer.
- 6) Stecken Sie die Flaschen umgekehrt in die Öffnungen des Flaschengitters.
- 7) Schieben Sie nun den oberen Teil des Körbchens auf den Ständer. Setzen Sie die Verschlusskappen und legen Sie die Zange in den oberen Teil des Körbchens.
- 8) Wenn Sie 330ml Flaschen sterilisieren, benötigen Sie den oberen Teil des Körbchens nicht (siehe Abb. C8).
- 9) Stellen Sie den bestückten Einsatz in den Sterilisateur und setzen Sie den Deckel auf.
- 10) Stecken Sie das entsprechende Ende des Kabels in den Sterilisateur und den Netzstecker in die Steckdose. Schalten Sie das Gerät ein.
- 11) Die Dauer der Sterilisation kann je nach Inhalt leicht variieren. Der Sterilisateur schaltet sich nach jedem Vorgang automatisch ab, und das Licht erlischt (Dauer eines Sterilisiervorganges ca. 8 Minuten).

## Sterilisation der Philips AVENT Handmilchpumpe (siehe Abb. D)

- 1) Stecken Sie die Saugglocke umgekehrt in einen der Schlitze im oberen Teil des Körbchens. Verteilen Sie alle anderen Teile im oberen Teil des Körbchens wie abgebildet. Weitere Teile der ISIS-Milchpumpe können Sie auch im unteren Teil des Körbchens platzieren.
- 2) Bis zu sechs Flaschen (ohne Verschlussringe, Sauger und Verschlusskappen) können gleichzeitig mit der Pumpe sterilisiert werden.
- 3) Stellen Sie den bestückten Einsatz in den Sterilisateur und setzen Sie den Deckel auf.
- 4) Stecken Sie das entsprechende Ende des Kabels in den Sterilisateur und den Netzstecker in die Steckdose. Schalten Sie das Gerät ein.

## Sterilisation schmalerer Flaschen und anderer Fütterutensilien

Platzieren Sie die Sauger im unteren Teil des Körbchens und Verschlussringe im oberen Teil, da diese für den Ständer zu schmal sind. Achten Sie immer darauf, dass alle Artikel so positioniert sind, dass der Dampf alle Oberflächen erreichen kann. Das Flaschengitter und/oder der obere Teil des Körbchens können entfernt werden, um mehr Platz im Sterilisateur zu schaffen.

## Nach dem Sterilisieren (siehe Abb. E)

- 1) Nehmen Sie den Deckel nicht sofort ab. Lassen Sie den Sterilisateur für ca. 3 Minuten abkühlen.
- 2) Ziehen Sie beide Enden des Kabels heraus.
- 3) Waschen Sie Ihre Hände gründlich, bevor Sie die Artikel aus dem Sterilisateur nehmen.
- 4) Nehmen Sie den Deckel ab.
- 5) Falls notwendig, schütteln Sie die sterilisierten Teile vor dem Zusammensetzen, um überschüssiges Wasser zu entfernen.
- 6) Die Zange kann benutzt werden, um kleinere Artikel aus dem



Sterilisator zu nehmen und sterile Sauger durch die Verschlussringe zu ziehen.

- 7) Nach dem Sterilisieren bleibt der Inhalt bis zu sechs Stunden lang steril, solange der Deckel des Sterilisators nach dem Ende des Sterilisationsvorganges nicht abgenommen wird.
- 8) Sobald Teile aus dem Gerät entnommen werden, müssen diese sofort verwendet bzw. zusammengesetzt oder erneut sterilisiert werden. Abgepumpte Muttermilch kann im Kühlschrank (jedoch nicht in der Kühlschranktür) bis zu 48 Stunden und im Gefrierschrank bis zu 3 Monate aufbewahrt werden. Säuglingszusatznahrung sollte für jede Mahlzeit immer frisch zubereitet werden.
- 9) Der Sterilisator muss zwischen zwei Durchgängen mindestens zehn Minuten abkühlen, so dass das Thermostat sich neu einstellen kann.
- 10) Gießen Sie nach jedem Gebrauch das übrige Wasser weg, spülen Sie das Gerät aus und wischen Sie es mit einem Tuch trocken.

#### Gebrauch des Körbchens (siehe Abb. F)

- 1) Der untere und obere Teil des Körbchens können zusammengesteckt werden. So können beispielsweise Sauger, Teile der Milchpumpe, Schnuller etc. in der Spülmaschine gereinigt werden, bevor sie sterilisiert werden.
- 2) Halten Sie die beiden Teile so aneinander, dass die Markierungen gegenüberliegen und klicken Sie die Teile zusammen. Ziehen Sie die beiden Teile auseinander, um das Körbchen zu öffnen.

**Warnung:** Sollten Sie Ihre Philips AVENT Artikel in der Spülmaschine zusammen mit stark verschmutzten Artikeln (Tomatensauce o.ä.) reinigen, können sie sich mit der Zeit verfärben.

#### Pflege des Sterilisators

Sie sollten Ihren Sterilisator alle vier Wochen entkalken um Kalcherzugen, dass er einwandfrei funktioniert. Um Salkablagerungen in Ihrem Sterilisator zu reduzieren, ist es empfehlenswert, abgekochtes oder gefiltertes Wasser zu benutzen.

##### Möglichkeit 1:

Mischen Sie eine Packung Zitronensäure (10g) mit 200ml Wasser. Geben Sie diese Lösung in das leere Gerät. Schalten Sie den Sterilisator ein und lassen Sie das Wasser 1 bis 2 Minuten kochen, d.h. nicht für einen kompletten Sterilisationsvorgang. Setzen Sie den Deckel nicht auf. Ziehen Sie dann den Netzstecker und lassen Sie die Lösung ca. 30 Minuten einwirken. Spülen Sie den Sterilisator danach gründlich aus. Betreiben Sie das Gerät einmal leer mit 90ml Wasser und aufgesetztem Deckel. Wischen Sie das Gerät aus. (Zitronensäure erhalten Sie in Drogerien – **Nicht mit den Augen in Berührung kommen lassen. Außerhalb der Reichweite von Kindern aufbewahren.**)

##### Möglichkeit 2:

Geben Sie eine Mischung aus 100ml Essig und 200ml kaltem Wasser in das Gerät. Lassen Sie diese Lösung einwirken, bis

sämtlicher Kalk sich aufgelöst hat. Entleeren Sie das Gerät und spülen Sie es gründlich aus.

#### Warnung

- 1) Zum Entkalken sollte grundsätzlich nur Zitronensäure oder Essig verwendet werden, da der Gebrauch anderer Mittel irreparable Schäden verursachen könnte.
- 2) Verwenden Sie keine Bleichmittel oder chemische Sterilisationslösungen/Reinigungsabletten in Zusammenhang mit dem Dampfsterilisator oder den zu sterilisierenden Produkten.
- 3) Verwenden Sie keine Scheuersmittel, antibakteriellen Reinigungsmittel oder Scheuerschwämme, um den Sterilisator zu reinigen.
- 4) Füllen Sie kein enthartetes Wasser in den Sterilisator.
- 5) Das mitgelieferte Kabel darf nicht für andere Geräte verwendet und der Express Elektrische Dampfsterilisator niemals mit anderen Kabeln betrieben werden.
- 6) Dieses Gerät darf nur von mündigen Personen verwendet werden. Von Kindern und behinderten Personen fernhalten.
- 7) Dieses Gerät sollte nicht von Personen mit körperlich oder geistig reduzierten Fähigkeiten oder von Personen, denen es an Kenntnis oder Erfahrung mangelt, verwendet werden, es sei denn, diese Person bedient das Gerät unter Aufsicht einer für ie verantwortlichen Person oder hat die Bedienung des Gerätes von einer für sie verantwortlichen Person erklärt bekommen.

#### Garantie

Auf den Express Elektrischen Dampfsterilisator gewährt Philips AVENT eine Garantie von 12 Monaten (vom Kaufdatum gerechnet). Sollte der Sterilisator in dieser Zeit einen Defekt aufweisen, so wird das Gerät kostenlos durch ein Neues ersetzt. Bringen Sie das defekte Gerät zu Ihrem Händler zurück, bei dem Sie es gekauft haben. Verahren Sie den Kassenbon als Kaufquittung oder den Garantieschein mit Kaufdatum und Stempel des Händlers für den Fall einer Reklamation sicher auf. Damit die Garantie ihre Gültigkeit behält, beachten Sie bitte Folgendes:

- Der Express Elektrische Dampfsterilisator muss gemäß dieser Bedienungsanleitung verwendet und an ein geeignetes Elektrizitätsnetz angeschlossen werden.
- Unfall, falsche Anwendung, Schmutz, Vernachlässigung, Abnutzung oder Verschleiß fallen nicht unter die Garantiegewährleistung und gelten somit nicht als Reklamationsgründe.
- Weitergehende gesetzliche Ansprüche bleiben unberührt.

**Philips AVENT hilft Ihnen gerne weiter unter:**

DE: 0800 180 81 74 (gebührenfrei)  
 AT: 0800 292 553 (gebührenfrei)  
 CH: 056 266 56 56  
 AVENT, Suffolk, CO10 7QS, England  
[www.philips.com/AVENT](http://www.philips.com/AVENT)

#### Fehlerbehebung

Sterilisator funktioniert nicht.	Prüfen Sie, ob der Stecker richtig in der Steckdose und auch im Sterilisator steckt. Kontrollieren Sie die Sicherung.
Unter dem Deckel strömt übermäßig viel Dampf aus.	Die Teile wurden nicht richtig im Sterilisator platziert. Überprüfen Sie dies mit Hilfe der Abbildung C/D.
Flaschen weisen nach der Sterilisation Flecken auf.	Der Sterilisator muss entkalkt werden (siehe „Pflege des Sterilisators“).
Es dauert zu lange, bis sich der Sterilisator ausschaltet.	Es wurde zu viel Wasser benutzt. Verwenden Sie exakt 90ml Wasser. Oder: Der Sterilisator wurde mit nur wenigen Artikeln beladen – dann dauert das Sterilisieren normalerweise länger.

Neem de tijd om de gebruiksinstructies helemaal door te nemen voordat u de Philips AVENT Express Elektrische Stoomsterilisator in gebruik neemt.

Behalve flessen en borstvoeding accessoires kunt u ook andere artikelen steriliseren mits ze uitgekookt mogen worden (raadpleeg de voorschriften van de fabrikant betreffende sterilisatie). Bewaar deze instructies goed voor toekomstig gebruik. Deze instructies kunt u ook op onze website vinden.

## VEILIGHEIDSWAARSCHUWING

- Tijdens gebruik bevat de sterilisator kokend water en ontsnapt er stoom door de ventilatieopening in het deksel.
- Zorg ervoor dat de sterilisator op een stevige vlakke ondergrond geplaatst wordt tijdens gebruik.
- Maak nooit het deksel open tijdens gebruik.
- Het apparaat altijd buiten het bereik van kinderen houden.
- Haal altijd de stekker uit het stopcontact als het apparaat niet gebruikt wordt.
- Zet nooit voorwerpen bovenop de sterilisator.
- Om de sterilisator tijdens de cyclus te stoppen moet u de stekker uit het stopcontact halen.
- Wees voorzichtig als u het apparaat openmaakt want u kunt zich verbranden aan stoom.
- Dompel de sterilisator nooit onder in water.
- Gebruik de sterilisator nooit zonder water.
- Wanneer de instructies voor het onkalken niet gevolgd worden, kan dit tot onherstelbare schade leiden.
- De Express Elektrische Stoomsterilisator heeft geen onderdelen die vervangen kunnen worden. Probeer de sterilisator niet zelf te openen of te repareren.

## Inhoud (zie afbeelding A)

- a) Deksel
- b) 2 x Bovenste mandje
- c) Flessenrek
- d) Onderste mandje
- e) Middensteel
- f) Sterilisator lichaam
- g) Maatbeker
- h) Snoer en stekker
- i) Tang

**N.B.** Het bovenste en onderste mandje zijn identiek

## Voordat u de sterilisator voor de eerste keer gebruikt (zie afbeelding B)

Alle blauwe onderdelen uit de binnenkant van de sterilisator verwijderen.

- 1) Giet precies 90ml kraanwater in het apparaat.
- 2) Zet alle blauwe onderdelen in elkaar (mandjes, steel en flessenrek). Plaats de in elkaar gezette onderdelen in de sterilisator en doe het deksel erop.
- 3) Sluit het snoer aan op de achterkant van de sterilisator en steek de stekker in het stopcontact. Het lampje hoort nu automatisch te gaan branden, zo niet druk dan op de schakelaar op de sterilisator.
- 4) Aan het eind van de cyclus schakelt het apparaat automatisch uit en gaat het lampje uit.
- 5) Laat het apparaat afkoelen, neem de stekker uit het stopcontact en haal het snoer uit de achterkant van de sterilisator.
- 6) En haal de mandjes en het flessenrek weg. Giet eventueel resterend water eruit en droog het apparaat af.

## Alvorens te steriliseren

- 1) Was alle artikelen af in een mild sopje en spoel ze af voordat u ze steriliseert.

- 2) Giet precies 90ml water in het sterilisator lichaam. Als u meer dan 90ml toevoegt zal de cyclus langer duren. Als u minder dan 90ml toevoegt kan het zijn dat de artikelen niet goed worden gesteriliseerd.

**N.B.** Let er bij het inladen altijd op dat de stoom voldoende kan circuleren rondom alle artikelen en dat water overal gemakkelijk van af kan lopen.

## Steriliseren van maximaal zes 125ml, 260ml of 330ml AVENT flessen (zie afbeelding C)

- 1) Schuif het onderste mandje over de middensteel.
- 2) Breng nu 2 afsluitringen aan op de middensteel.
- 3) Schuif het flessenrek met de hals naar beneden over de middensteel totdat deze op de bovenste afsluitring steunt.
- 4) Plaats de spenen door het midden van de gaten in het flessenrek op het onderste mandje.
- 5) Breng 4 afsluitringen aan op de middensteel.
- 6) Plaats de 6 flessen ondersteboven in het flessenrek.
- 7) Duw het bovenste mandje op de middensteel totdat hij op het palletje steunt. Plaats de 6 afsluitdoppen en de tang in het bovenste mandje.
- 8) Als u 330ml flessen steriliseert heeft u het bovenste mandje niet nodig (zie afbeelding C8).
- 9) Zet het zo in elkaar gezette geheel in het sterilisator lichaam en doe het deksel erop.
- 10) Sluit het snoer aan op de achterkant van het sterilisator lichaam en doe de stekker in het stopcontact. Zet het apparaat aan met de schakelaar.
- 11) De duur van de cyclus hangt af van hoe vol het apparaat geladen is. Na elke cyclus schakelt het apparaat automatisch uit en gaat het lampje uit (duur van sterilisatie: + 8 minuten).

## Steriliseren van de Philips AVENT ISIS Borstkolf (zie afbeelding D)

- 1) Klik de ISIS borstkolf in de gleuf in het bovenste mandje en breng de andere onderdelen van de borstkolf aan zoals aangegeven. Zet de overige onderdelen van de ISIS borstkolf in het onderste mandje.
- 2) Er kunnen tot zes flessen (zonder afsluitringen, spenen of afsluitdoppen) gesteriliseerd worden samen met de kolf.
- 3) Zet het zo in elkaar gezette geheel in het sterilisator lichaam en doe het deksel erop.
- 4) Sluit het snoer aan op de achterkant van het sterilisator lichaam en doe de stekker in het stopcontact. Zet het apparaat aan met de schakelaar.

## Steriliseren van vier kleine half flessen en ander voedingsitems

Plaats spenen in het onderste mandje rond de middensteel en schroefdoppen in het bovenste mandje, omdat deze niet om de steel heen passen. Zorg ervoor dat alle voedingsitems op een juiste wijze in het rek worden geplaatst, zodat de stoom overal kan circuleren. Om meer ruimte te creëren kan het flessenrek en/of het bovenste rek eruit worden gehaald.

## Na het steriliseren (zie afbeelding E)

- 1) Haal niet meteen het deksel eraf maar laat de sterilisator eerst 3 minuten afkoelen.
- 2) Neem de stekker uit het stopcontact en haal het snoer uit de achterkant van de sterilisator.
- 3) Was uw handen grondig voordat u de gesteriliseerde artikelen eruit haalt.
- 4) Haal het deksel eraf.
- 5) Indien nodig, overtollige water van stukken schudden voor ze in elkaar te zetten.

- De tang kan gebruikt worden om kleine voorwerpen te verwijderen en om de spenen door de afsluitingen van de flessen te trekken.
- Na de cyclus van de sterilisatie, zal de inhoud gedurende zes uur steriel blijven, op voorwaarde dat het deksel ongeopend blijft.
- Gebruik onderdelen direct nadat u deze uit de sterilisator heeft verwijderd. Afgekoelde melk kan in een steriele bewaarflas maximaal 48 uur in de koelkast bewaard worden (niet in de deur) of maximaal 3 maanden in de vriezer. Maak verse poedermelk pas klaar direct voor het voeden.
- De sterilisator moet tenminste 10 minuten afkoelen voordat hij opnieuw gebruikt mag worden zodat de thermostaat teruggesteld kan worden.
- Giet na elk gebruik eventueel resterend water weg, spoel het apparaat uit en droog het af.

#### Vaatwasser mandje (zie afbeelding F)

- Het bovenste en onderste mandje kunnen samengeklemd worden om een houder te vormen voor kleine artikelen zoals spenen, borstkolf, fopspenen etc.. Hierin kunnen ze afgewassen worden in het bovenste rek van uw vaatwasser voordat u ze gaat steriliseren.
- Om de mandjes samen te klemmen legt u de mandjes zo op elkaar dat de markeringen tegenover elkaar staan en klikt u de mandjes aan elkaar. Om de mandjes te openen worden ze uit elkaar getrokken met uw vingers in de uitsparingen in de zijkant.

**Waarschuwing: Als uw Philips AVENT artikelen worden afgewassen in de vaatwasser samen met vaatwerk waarop nog restjes van sterke sauzen zitten, zoals tomatensaus, dan kunnen deze na verloop van tijd gaan verkleuren.**

#### Onderhoud van uw sterilisator

Ontkalk uw sterilisator om de vier weken om er zeker van te zijn dat deze optimaal blijft werken. Om kalkvorming te voorkomen, raden wij u aan voorgereinigd of gefilterd water in uw sterilisator te gebruiken.

##### NAAR KEUZE:

- Meng één zakje citroenzuur (10 g) met 200ml water. Giet dit in de sterilisator. Schakel de sterilisator 1 à 2 minuten in (dus geen gehele cyclus). Haal de stekker uit het stopcontact en laat nog 30 minuten inwerken. Giet het water weg en spoel de sterilisator om. Laat nu een volledige cyclus draaien, leeg, met het deksel erop, met precies 90ml water. Droog de sterilisator af. (Citraenzuur is verkrijgbaar bij de meeste drogisterijen – voorkom contact met ogen in verband met irritatie. Buiten bereik van kinderen bewaren.)

OF:

- Giet 100ml keuken- of schoonmaakazijn gemengd met 200ml koud water in de sterilisator. Laat dit net zolang inwerken totdat alle kalkaanslag opgelost is. Giet het apparaat leeg en spoel het grondig uit.

#### WAARSCHUWING

- Gebruik voor het ontkalken van uw sterilisator alleen citroenzuur of azijn, anders kan het apparaat onherstelbaar beschadigd worden.
- Gebruik geen chemische ontkalkers of bleekmiddel in uw stoomsterilisator of op producten die gesteriliseerd moeten worden.
- Gebruik geen schuurmiddelen of antibacteriële middelen en ook geen schuursponsjes om de sterilisator schoon te maken.
- Gebruik geen onthard water in de sterilisator.
- Gebruik het meegeleverde elektrisch snoer niet voor andere apparaten en gebruik geen ander snoer voor de Express Elektrische Stoomsterilisator.
- Dit apparaat is bedoeld voor gebruik door verantwoordelijke personen. Buiten bereik van kinderen en houden.
- Philips AVENT garandeert dat wanneer de Express Elektrische stoomsterilisator defect raakt binnen twaalf maanden vanaf de aankoopdatum, deze zonder kosten vervangen wordt.

#### Garantie

Philips AVENT garandeert dat wanneer de Express Elektrische Stoomsterilisator defect raakt binnen twaalf maanden vanaf de aankoopdatum, deze zonder kosten vervangen wordt. Breng hem terug naar de winkel waar u hem gekocht heeft. Bewaar uw kwitantie als bewijs van aankoop en maak een aantekening waar en waarnaar u hem gekocht heeft. De garantie is alleen geldig als:

- De Express Elektrische Stoomsterilisator volgens de instructies in deze gebruiksaanwijzing gebruikt wordt en dat deze aangesloten is op een geschikte elektriciteitsvoorziening.
- Het defect niet het gevolg is van een ongeluk, verkeerd gebruik, vuil, onachtzaamheid of normale slijtage.
- Dit is niet van invloed op de wettelijke garantie bepalingen.

**Philips AVENT is er om u te helpen**

**NL: 0900-101 101 5 (€0,25 p/m)**

**BE/LU: +32 (0)9 259 1050**

**AVENT, Suffolk, CO10 7QS, England**

**www.philips.com/AVENT**

#### Probleemwijzer

<p>Stilisator werkt niet</p>	<p>Controleer dat het snoer is aangesloten op de sterilisator en dat de stekker in het stopcontact zit.</p>
<p>Er ontsnapt veel te veel stoom uit het deksel</p>	<p>De voorwerpen zijn niet correct geladen. Raadpleeg de afbeelding zoals getoond bij onderdeel C/D.</p>
<p>Er zitten vlekken op de flessen</p>	<p>De sterilisator moet ontkalkt worden (raadpleeg de instructies voor ontkalken).</p>
<p>Het duurt te lang voordat de sterilisator uitschakelt</p>	<p>Er is teveel water gebruikt. Gebruik precies 90ml water. OF: Er zijn maar weinig artikelen geladen in de sterilisator. Kleinere ladingen duren langer.</p>

Vennligst bruk 5 minutter til å lese igjennom hele brosjyren før du tar din Philips AVENT Express elektrisk dampsterilisator i bruk.

På samme måte som du steriliserer flasker og annet tilbehør kan du også sterilisere andre deler som tåler koking (se i bruksanvisningen for dampsterilisator). Vennligst oppbevar denne brosjyren til senere bruk. Denne informasjonen er også tilgjengelig på vår web side.

## ADVARSEL:

- Når den er i bruk inneholder dampsterilisatoren kokende vann og damp kommer ut av ventilene i lokket.
- Forsikre deg om at dampsterilisatoren er plassert på en fast og stødig overflate når den er i bruk.
- Dampsterilisatoren må aldri åpnes under steriliseringsprosessen.
- Oppbevares utilgjengelig for barn.
- Ta alltid ut stikkkontakten når apparatet ikke er i bruk.
- Plasser aldri gjenstander oppå apparatet.
- For å stoppe apparatet under sterilisering, ta ut stikkkontakten.
- Dampsterilisatoren må IKKE senkes eller dypes ned i vann.
- Bruk aldri sterilisatoren uten vann.
- Dersom du ikke følger veiledningen for avkalking kan enheten skades.
- Det finnes ingen utbyttbare deler i den elektriske dampsterilisatoren. Forsøk ikke å åpne eller reparere den elektriske dampsterilisatoren selv.

## Innhold (se diagram A)

- a) Løkk
- b) 2 x Øvre kurv
- c) Flaskeholder
- d) Nedre kurv
- e) Midtstammen
- f) Sterilisator
- g) Målekopp
- h) Ledning og plugg
- i) Klype

**NB: Kurvene b) og d) er identiske**

## Før dampsterilisatoren tas i bruk for første gang (se diagram B)

Fjern alle delene fra innsiden av sterilisatoren.

- 1) Hell i nøyaktig 90 ml. vann fra kranen.
- 2) Samle sammen alle de blå delene (kurver, midtstamme og flaskeholder). Plasser delene i dampsterilisatoren og sett på lokket.
- 3) Koble ledningen i bak på dampsterilisatoren og sett i kontakten. Lyset skal komme på automatisk. Hvis så ikke skjer, trykk på bryteren på apparatet.
- 4) Når steriliseringen er ferdig vil apparatet slå seg av automatisk, og lyset vil slukke.
- 5) La dampsterilisatoren bli avkjølt, slå av bryteren, ta ut kontakten og koble fra ledningen bak på apparatet.
- 6) Fjern kurvene og flaskeholderen, hell ut gjenværende vann, og tørk ut av apparatet.

## Før sterilisering

- 1) Vask alle delene i mildt såpevann og skyll før sterilisering.
- 2) Hell nøyaktig 90 ml. vann i dampsterilisatoren. Hvis det benyttes mer vann, vil det forlenge steriliseringen. Hvis det benyttes mindre vann er det mulig at produktene ikke blir ordentlig rene/sterilisert.

**NB!** Når apparatet fylles med produkter, sørg alltid for at dampen kan sirkulere rundt alle overflater og at ev. vann lett kan renne av.

## Sterilisere inntil seks 260 ml, 125 ml. eller 330 ml. AVENT-flasker (se diagram C)

- 1) Tre den nedre kurven på midtstammen.
- 2) Plasser 2 skruringer på midtstammen.
- 3) Tre flaskeholderen ned på midtstammen med "nakken" først, slik at den hviler på den øverste skruringen.
- 4) Plasser tåtesmokkene i den nederste kurven ved å slippe dem gjennom hullene i flaskeholderen.
- 5) Plasser ytterligere 4 skruringer på midtstammen.
- 6) Sett de 6 flaskene med åpningen ned i flaskeholderen.
- 7) Skyv den øverste kurven ned på midtstammen til den hviler på mothaken.
- 8) Det er ikke nødvendig å bruke den øverste kurven når man steriliserer 330 ml. flasker (se diagram C8)
- 9) Plasser alle produktene i dampsterilisatoren, og sett på lokket.
- 10) Koble til ledningen bak på dampsterilisatoren, sett i kontakten og slå på.
- 11) Steriliseringstiden vil variere avhengig av hva som steriliseres. Etter steriliseringen vil apparatet slå seg av automatisk og lyset vil slukke. (Steriliseringstid ca. 8 minutter)

## For sterilisering av Philips AVENT ISIS manuell brystpumpe (se diagram D)

- 1) "Klikk" hoveddelen på pumpen ned i en av sprekkene i den øverste kurven og plasser pumpedelene som vist. Legg de andre pumpedelene i den nederste kurven.
- 2) Opptil seks flasker (uten tilbehør) kan steriliseres sammen med pumpen.
- 3) Plasser alle delene i dampsterilisatoren og legg på lokket.
- 4) Koble ledningen i bak på dampsterilisatoren, sett i kontakten og slå på.

## For å sterilisere standard flasker / andre produkter

Flaskeholderen plasseres rundt midtstammen i den nederste kurven og skruringene plasseres i den øverste kurven, da de er for små til å plasseres på midtstammen. Forsikre deg om at delene (som skal steriliseres) er plassert slik at dampen kan sirkulere. Flaskeholderen og/eller den øverste kurven kan fjernes for å gi bedre plass.

## Etter sterilisering (se diagram E)

- 1) Ta ikke av lokket umiddelbart. La dampsterilisatoren avkjøle seg i 3 minutter.
- 2) Slå av hovedbryteren, og koble fra ledningen bak på dampsterilisatoren.
- 3) Vask hendene grundig før de steriliserte produktene fjernes fra dampsterilisatoren.
- 4) Ta av lokket.
- 5) Hvis nødvendig, la overflødig vann renne av produktene før du samler dem sammen for sterilisering.
- 6) Klype kan brukes til å ta opp smådelene, og til å trekke smokken gjennom tetningsringen til flasken.
- 7) Produktene vil holde seg sterile i opptil 6 timer forutsatt at lokket på sterilisatoren ikke åpnes/fjernes.
- 8) Produkter som fjernes må brukes/monteres direkte eller steriliseres på nytt. Utpumpet melk kan lagres i en steril brystmelksbeholder i kjøleskapet i opptil 48 timer (gjelder ikke ved oppbevaring i kjøleskapdøren) eller i fryseren opptil 3 måneder. Barnemat bør tillages ferskt til hvert måltid.
- 9) Dampsterilisatoren må avkjøles i 10 minutter mellom hver sterilisering.
- 10) Hell ut vannrester etter hver sterilisering, skyll og tørk.

### Kurv for bruk i oppvaskmaskin (se diagram F)

- Den øverste og nederste kurven kan settes sammen og brukes til å rengjøre smådeler i oppvaskmaskinen.
- For å sette kurvene sammen, sett de slik at indikatoren er motsatt av hverandre og klikk kurvene sammen. For å åpne kurven, ta fra hverandre delene ved hjelp av sidesporene på kanten av kurvene.

**Advarsel: Philips AVENT enheter som vaskes i oppvaskmaskin eller sammen med andre ting som har rester av sterke sauser, som tomat saus, kan miste farge over tid.**

### Slik tar du vare på din dampsterilisator

Dampsterilisatoren bør renses hver fjerde uke, for å sikre 100 % effektivitet. Det kan være en fordel å bruke kokt vann i dampsterilisatoren for å unngå at det danner seg kalkavleiringer.

Eller:

- Bland en pose med sitronsyre (10 gr) med 200 ml. vann. Hell blandingen i tom sterilisator. Slå apparatet på i 1-2 minutter. Ikke kjøp en full syklus. Ikke legg på lokket. Slå av hovedbryteren og la den stå i 30 minutter. Hell ut blandingen og skyll dampsterilisatoren. Slå på dampsterilisatoren og steriliser en gang uten produkter, med nøyaktig 90 ml vann. Når det er gjort, tørk ut av dampsterilisatoren. Sitronsyre – **unngå kontakt med øynene, da det kan føre til irritasjon. Oppbevares utilgjengelig for barn.**

Eller:

- Bland 100 ml. eddik med 200 ml. kaldt vann og hell det i sterilisatoren. La blandingen være i sterilisatoren til evt. kalkrester er oppløst. Hell ut blandingen og skyll sterilisatoren nøye.

### Advarsler:

- Husk på at du aldri skal bruke annet enn sitronsyre eller eddik til avkalking for å unngå skade på apparatet.
- Bruk ikke kjemiske oppløsninger/tabletter eller klor i sterilisatoren, eller på produkter som skal steriliseres
- Bruk ikke rengjøringsmiddel med slipemiddel, antibakterielle midler eller skrubber for å rengjøre sterilisatoren
- Bruk ikke mykt vann i sterilisatoren
- Strømkabelen som medfølger må ikke brukes til andre apparater og ingen andre strømkabler må brukes til din Express elektrisk dampsterilisator.
- Apparatet må kun håndteres av ansvarlige personer. Må oppbevares utilgjengelig for barn.
- Apparatet må ikke håndteres av personer med reduserte fysiske, sanslige eller mentale egenskaper eller personer som mangler kunnskap og som ikke har fått opplæring av ansvarlig person.

### Garanti

Philips AVENT garanterer at dersom den elektriske dampsterilisatoren går i stykker i løpet av de 12 første månedene etter kjøpsdato, vil enheten byttes uten ekstra kostnad. Vennligst returner enheten til forhandleren der den ble kjøpt. Legg kvitteringen som ett kjøpsbevis sammen med en lapp med hvor og når den ble kjøpt. For at garantien skal gjelde, må følgende krav oppfylles:

- Express elektrisk dampsterilisator må håndteres i henhold til instruksjonene i denne brosjyren, samt være tilkoblet et godkjent strømuttak.
- Byttekravet godkjennes ikke ved uforsiktighet, feilbruk, forsømmelse eller ved normal slitasje.

Dette påvirker ikke lovfestede rettigheter.

Philips AVENT er her for å hjelpe deg

NO: 24 11 01 00

AVENT, Suffolk, CO10 7QS, England

[www.philips.com/AVENT](http://www.philips.com/AVENT)

### Hva kan være feil?

Dampsterilisatoren virker ikke.	Sjekk at hovedledningen er koblet til sterilisatoren og i stikkkontakten.
Kraftig damp stiger opp fra lokket	Deler kan være feil plassert i sterilisatoren. Se diagram C/D for plassering av produkter.
Flaskene blir ikke ordentlig rene	Da er det tid for rensing av dampsterilisatoren.
Det tar lang tid før dampsterilisatoren slår seg av	Da er det brukt for mye vann. Bruk nøyaktig 90 ml. vann. Eller det kan være det er få deler som steriliseres, og små lette deler tar lenger tid.

# SE Philips AVENT Express elektrisk ångsterilisator

Vi ber dig vänligen ägna 5 minuter åt att läsa igenom hela denna bruksanvisning innan du använder din Philips AVENT Express elektriska ångsterilisator första gången.

Alla föremål som tål kokning (flaskor, amningstillbehör etc.) kan steriliseras i denna apparat (läs bruksanvisningen från respektive tillverkare). Spara denna bruksanvisning för eventuellt framtida behov. Du kan också hämta upp våra bruksanvisningar från vår hemsida.

## VARNING

- När sterilisatorn är i gång innehåller den kokande vatten och ånga kommer ut ur ventilen i locket.
- Se till att sterilisatorn står på plant underlag när den är i gång.
- Öppna aldrig locket när apparaten är i gång.
- Se till att barn aldrig kan nå apparaten.
- Dra alltid ur kontakten ur eluttaget när sterilisatorn inte används.
- Lägg aldrig några föremål ovanpå sterilisatorn.
- Om du vill stoppa sterilisatorn under programmets gång, dra ur kontakten ur eluttaget.
- Var försiktig när du öppnar locket. Du kan bränna dig på ångan.
- Doppa aldrig ner sterilisatorn i vatten.
- Se till att det alltid är vatten i sterilisatorn när den är i gång.
- Följ instruktionerna för avkalkning. Annars kan sterilisatorn skadas så att den inte går att reparera.
- Inga delar i Express elektriska ångsterilisator behöver servas. Försök inte öppna, serva eller reparera sterilisatorn själv.

## Innehåll (se bilder under A)

- Lock
- Övre korg (2 st.)
- Flaskställ
- Nedre korg
- Mittstång
- Steriliseringsbehållare
- Måttkopp
- Sladd och kontakt
- Tång

**OBS!** Övre och nedre korgen är identiska.

## Innan du använder din sterilisator första gången (se bilderna under B)

Ta ut alla föremålen ur sterilisatorn.

- Häll i exakt 9 cl kranvatten.
- Montera ihop alla blå komponenter (korgar, mittstång och flaskställ). Placera de ihopsatta komponenterna i sterilisatorn och sätt på locket.
- Sätt i sladden på baksidan av sterilisatorn och anslut andra änden till vägguttaget. Lampan bör tändas automatiskt. Om den inte gör det, tryck på strömbrytaren.
- Ångsteriliseringen är klar stängs apparaten av automatiskt och lampan släcks.
- Låt apparaten svalna, dra ur kontakten ur vägguttaget, dra ur sladden på baksidan av sterilisatorn.
- Ta ur korgarna och flaskstället, håll ur eventuellt kvarvarande vatten och torka rent med trasa.

## Före varje sterilisering

- Före steriliseringen, diska alla föremålen i vatten med mild skmedel och skölj.
- Häll i exakt 9 cl vatten i sterilisatorn. Om du håller i mer än 9 cl förlängs steriliseringstiden. Om du håller i mindre än 9 cl kanske föremålen inte bli ordentligt steriliserade.

**OBS!** När du ställer in föremålen för sterilisering, se alltid till att ångan kan cirkulera runt överallt och att eventuellt vatten lätt kan dunsta bort.

## För att sterilisera upp till sex AVENT 260 ml, 125ml eller 330 ml flaskor (se bilderna under C)

- Sätt på den nedre korgen på mittstången.
- Trä på två skruvringar på mittstången
- Sätt flaskhållaren på mittstången, med halsen nedåtvänd så att den vilar på den övre skruvringen.
- Lägg ner dinapparna i hålen i flaskhållaren i den nedre korgen.
- Trä på 4 skruvringar på mittstången.
- Ställ 6 flaskor upp och ner i flaskkorgen.
- Tryck fast den övre korgen på mittstången så att den vilar på ringen. Placera de 6 välvda locken och tången i den övre korgen.
- Den övre korgen behövs inte när man steriliserar 330 ml-flaskor (se bild).
- När allt är placerat i sterilisatorn, sätt på locket.
- Sätt i sladden på baksidan av apparaten och kontakten i vägguttaget. Tryck på strömbrytaren.
- Programtiden varierar efter hur mycket det är i maskinen. Efter varje program stängs apparaten av automatiskt och lampan släcks (ungefärlig steriliseringstid: 8 minuter).

## För att sterilisera Philips AVENT ISIS manuella bröstpump (se bilderna under D)

- Lägg in själva bröstpumpen i hållaren i den övre korgen och lägg i de övriga bröstpumpsdelarna som visas på bilden, och i den undre korgen.
- Upp till sex flaskor (exklusive skruvringar, dinappar och välvda lock) kan steriliseras tillsammans med pumpen.
- Placera korgarna i sterilisatorn och sätt på locket.
- Sätt i sladden på baksidan av sterilisatorn och kontakten i vägguttaget. Tryck på strömbrytaren.

## För att sterilisera smalhalsade flaskor och annan matningsutrustning

Dinappar ska läggas runt mittstången i den undre korgen och skruvringarna i övre korgen, eftersom de är för trånga för stången. Se alltid till att föremålen ligger helt inne i korgarna/ställningarna för att ångan ska kunna cirkulera effektivt. Flaskstället och/eller den övre korgen kan tas bort för att skapa mer utrymme.

## Efter steriliseringen (se bilderna under E)

- Ta inte av locket genast. Låt sterilisatorn svalna cirka 3 minuter först.
- Dra ur kontakten ur vägguttaget och sladden på baksidan av apparaten.
- Tvätta händerna noggrant innan du ska ta ut de sterila föremålen.
- Ta av locket.
- Skaka bort överflödigt vatten från delarna innan du monterar ihop dem.
- Tången kan användas till att ta ur små saker och till att dra dinapparna genom skruvringarna.
- Föremålen håller sig sterila i upp till sex timmar efter avslutad sterilisering, förutsatt att locket inte tas av.
- Urplockade föremål ska användas/sättas ihop genast. Annars måste de steriliseras om. Urpumpad mjölk kan sparas i ett sterilt förvaringskärl för bröstmjölk i kyl i upp till 48 timmar (inte i dörfacket) eller i frys i upp till 3 månader. Modersmjölkserstatning bör tillredas strax före varje matningstillfälle.)