

تسجيل المنتج الخاص بك والحصول على الدعم عند

[www.philips.com/welcome](http://www.philips.com/welcome)

SCD610

SCD609



دليل المستخدم

**PHILIPS**

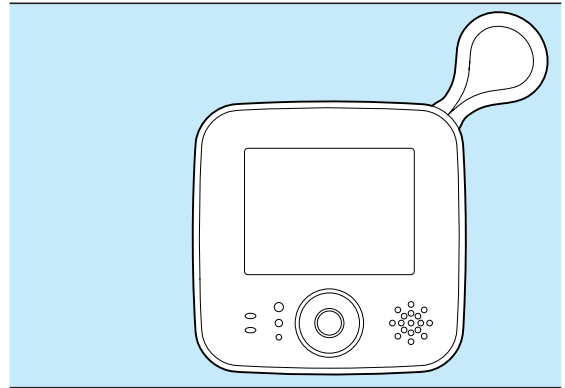
# المحتويات

4	1	מבוא
5	2	הוראות בטיחות חשובות
6		שדות אלקטרומגנטיים (EMF)
6		מיחזור
7	3	סקירה כללית
7		יחידת הורים
7		יחידת תינוק
9	4	תחילת הדרך
9		טעינת יחידת הורים
10		התקנת יחידת התינוק
10		התקנת יחידת התינוק על הקיר
11	5	השימוש במוניטור לתינוק
11		טווח פעולה
12	6	תפריט
12		הגדלה/הקטנה ופנורמה
12		הפעלה קולית
12		כוונן בהירות
12		הוספה / מחיקה של מצלמות
13		שינוי שפה
13		איפוס
14	7	הארכת חיי הסוללה ביחידת ההורים
15	8	אחריות ושירות
16	9	الأسئلة المتداولة

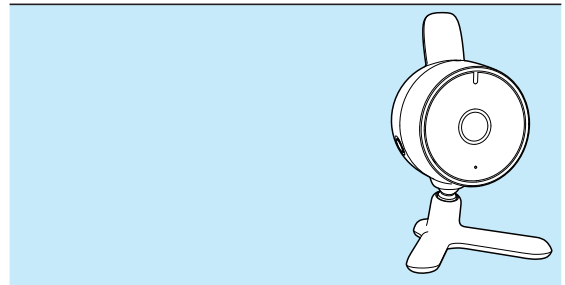
ברכותינו על רכישתכם וברוכים הבאים למשפחת מוצרי Philips AVENT! כדי להפיק את מלוא התועלת מהתמיכה ש-Philips AVENT מעניקה ללקוחותיה, רשמו את המוצר בכתובת [www.philips.com/AVENT](http://www.philips.com/AVENT). Philips AVENT מחויבת לייצר מוצרים טובים ואמינים, המעניקים להורים את הביטחון שהם זקוקים לו. המוניטור לתינוקות מבית Philips AVENT מעניק תמיכה סביב השעון, בכך שהוא מודא שתוכלי לראות ולשמוע את תינוקך באופן ברור ביותר. הוראות השימוש מתייחסות לשני הדגמים - SCD610 ו-SCD609.

• SCD610

יחידת הורים

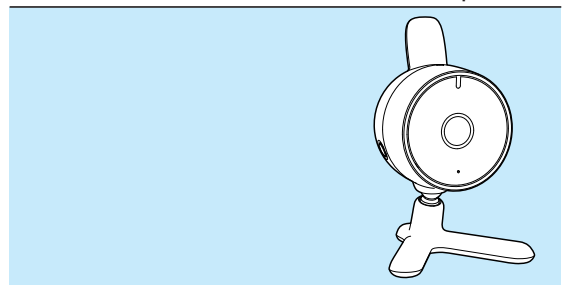


יחידת תינוק



• SCD609

יחידת תינוק



# 2 הוראות בטיחות חשובות

- יש להסיר את הסוללות, אם אין בכוונתך להשתמש במוצר במהלך 30 הימים הבאים ויותר.
- יש להרחיק את הסוללות מחום חריג, כגון קרני שמש, אש או מקור חום דומה.
- למניעת התחממות הסוללה או פליטת חומרים רעילים, מימן או חמצן ממנה, אל תעשה את הדברים הבאים:
  - לטעון אותן יתר על המידה.
  - ליצור קצר.
  - להפוך את הקוטביות שלהן.
  - להשחית אותן.
- כדי לטפל בסוללות פגומות או דולפות, חבשי כפפות מגן שיגנו על עורך.

## השגחת מבוגר

- מוניטור זה לתינוקות מיועד לשמש ככלי עזר. הוא אינו תחליף להשגחה הולמת של מבוגר אחראי ואין להשתמש בו בתור שכזה.
- לעולם אין להניח את יחידת התינוק בתוך מיטת התינוק או בתוך הלול.
- למניעת התחממות יתר, אין לכסות את המוניטור לתינוקות במגבת, בשמיכה או בכל חפץ אחר.
- כאשר המוניטור לתינוקות מחובר לשקע חשמל, יש לוודא גישה קלה לשקע.
- למען בטיחותם, אין לאפשר לילדים לשחק עם המוניטור לתינוקות.
- אמצעי זהירות לקראת אסון
- השתמשי במוניטור ואחסני אותו בטמפרטורה הנעה בין  $0^{\circ}\text{C}$  לבין  $35^{\circ}\text{C}$ . הרחיקי את המוניטור מקרני שמש ישירות.
- החלפה
- אם יש צורך להחליף את המתאמים, השתמשי באותו סוג של מתאמים שצוין במדריך זה למשתמש.
- אם יש צורך להחליף סוללה, פני למרכז שירות הלקוחות.

לפני השימוש במוניטור לתינוקות, יש לקרוא בקפידה את המדריך למשתמש ולשמור אותו לעיון בעתיד.

אזהרה



- כדי למנוע חניקה מכבל החשמל, הרחיקי תמיד את יחידת התינוק ואת כבל החשמל מהישג ידיו של התינוק – למרחק של מטר אחד לפחות. אל תשתמשי בכבלי הארכה.

זהירות: סכנת התפוצצות, התחשמלות, קצר או זליגת חשמל

- אין לחשוף את המכשיר לטפטופים או להתזות ואין להניח עליו חפצים מלאים בנוזל, כגון אגרטלים.
- לפני חיבור המוניטור לרשת החשמל, ודאי שהמתח המצוין על מתאמי המוניטור זהה למתח רשת החשמל המקומית.
- אם, בתור התקן ניתוק, משתמשים בתקע המתחבר לרשת החשמל, התקן הניתוק צריך להיות תמיד במצב תפעולי.
- השתמשי במתאם שסופק כדי לחבר את יחידת התינוק לרשת החשמל.
- השתמשי במתאם שסופק כדי לטעון את יחידת ההורים.
- כדי למנוע התחשמלות, אל תפתחי את מארז יחידת התינוק או ההורים, למעט את תאי הסוללות.
- בבואך להכניס או להוציא סוללות (מארז סוללות), ודאי שידריך יבשות.
- לגבי יחידת ההורים, השתמשי רק במארז הסוללות הנטענות שסופק עם המוניטור לתינוקות. טעני את מארז הסוללות הנטענות כפי שמתואר במדריך זה למשתמש.
- למניעת סכנת פיצוץ, החלף את הסוללה בסוללה מסוג נכון.
- השלך סוללות משומשות בהתאם להוראות.
- כדי למנוע התפוצצות הסוללות או דליפה מהן, שעלולה להסב נזק למוניטור ולגרום כוויות וגירוי בעור או בעיניים:
  - אין לנסות לטעון סוללות לא נטענות.
  - יש להכניס את הסוללות בכיוון הנכון. (-/+).

## שדות אלקטרומגנטיים (EMF)

מכשיר זה מבית Philips AVENT עומד בכל התקנים המתאימים לשדות אלקטרומגנטיים (EMF). אם המכשיר טופל בצורה נכונה ובהתאם להוראות שבמדריך זה למשתמש, אזי הוא בטוח לשימוש בהתאם לראיות המדעיות הזמינות כיום.

### מיחזור



الأوروب المוצر שברשותך תוכנן ויוצר באמצעות חומרים ורכיבים באיכות גבוהה, הניתנים למיחזור ולשימוש חוזר.

אם תראי מצורף למוצר סמל של פח מחוק עם גלגלים, המשמעות היא שעל המוצר חלה הנחיית האיחוד האירופאי 2002/96/EC.

EC/96/2002



לעולם אין להשליך את המוצר עם פסולת ביתית אחרת. אנא בררי מהם החוקים המקומיים הנוגעים לאיסוף הנפרד של מוצרים אלקטרוניים וחשמליים. גריטה נכונה של המוצר הישן מסייעת למנוע השלכות שליליות פוטנציאליות על הסביבה ועל בריאות האנשים.

המוצר שלך מכיל סוללות שעליהן חלה הנחיית האיחוד האירופאי 2006/66/EC, קרי לא ניתן להשליכן ביחד עם האשפה הביתית הרגילה.

אם תראי מצורף למוצר סמל של פח מחוק עם גלגלים, עם הסמל הכימי Pb, המשמעות היא שהסוללות עומדות בדרישת ההנחיה הדנה בעופרת.



אנא בררי מהם החוקים המקומיים הנוגעים לאיסוף הנפרד של סוללות. גריטה נכונה של סוללות מסייעת למנוע השלכות שליליות פוטנציאליות על הסביבה ועל בריאות האנשים.

עבור אוסטרליה וניו זילנד, AU-SSW-192-2

עבור מקסיקו, MX-SSW-192-2

# 3 סקירה כללית

◀ [שמאלה]

▶ [ימינה]

9 תפריט

10 רמקול

11 תצוגת וידיאו

אנדרגראד מחוון עוצמת אות

מחוון עוצמת סוללה

מחוון עוצמת סוללה חלשה

12 מחבר למתאם AC/DC שסופק

• כניסה: 100 – 240 וולט ז"ח

• יציאה: 1, 7 וולט ז"ח, 500 מילי-אמפר

• מספר דגם: בבריטניה: SSW-

UK-192; בארצות אירופה אחרות:

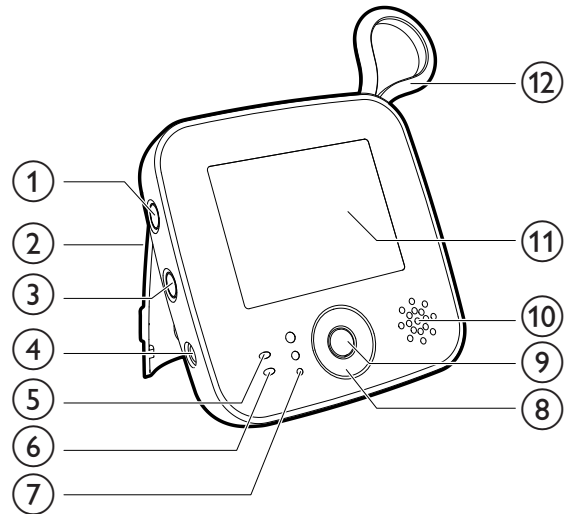
EU-SSW-192

עבור ארה"ב וקנדה, US-SSW-192

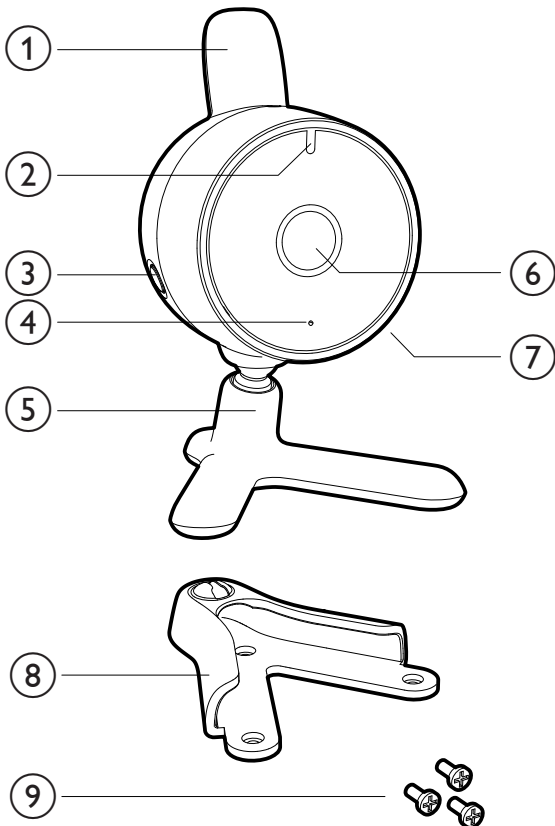
עבור אוסטרליה וניו זילנד, AU-SSW-192

עבור מקסיקו, MX-SSW-192

## יחידת הורים



## יחידת תינוק



1 ⏻ מתג הפעלה/כיבוי (ON/OFF)

- לחצי והחזיקי, כדי להפעיל או לכבות את יחידת ההורים.

2 רגלית תמיכה

3 לחצן הפעלה קולית

- לחצי והחזיקי, כדי להפעיל או לכבות את ההפעלה הקולית.
- לפרטים, עיין בעמוד 12.

4 מחבר למתאם ז"ח שסופק

5 נורית מצב מופעל/כבוי

- אדום מהבהב: הסוללה הנטענת חלשה.
- ירוק מהבהב: הסוללה הנטענת במצב טעינה.
- ירוק קבוע: היחידה פועלת.

6 נורית הפעלה קולית

7 נוריות רמת צליל

- מציינות את רמת הצליל בחדר התינוק.

8 מקש

+ [מעלה]

- [מטה]

① אנטנה

② נורית הפעלה

- ירוק; יחידת התינוק מופעלת

③ ⏻ מתג הפעלה/כיבוי (ON/OFF)

- לחצי והחזיקי, כדי להפעיל או לכבות את יחידת התינוק.
- לחצי לחיצה קצרה כדי לקשר את יחידת ההורים, כשיחידת התינוק פועלת.

④ מיקרופון

⑤ רגלית תמיכה

⑥ עדשה

⑦ מחבר למתאם ז׳׳י שסופק

⑧ התקנות על קיר

⑨ ברגים להתקנות על קיר

מחבר למתאם AC/DC שסופק

- כניסה: 100 – 240 וולט ז׳׳ח
  - יציאה: 1, 0 וולט ז׳׳א, 500 מילי-אמפר
  - מספר דגם: בבריטניה: SSW-UK-192; בארצות אירופה אחרות: SSW-EU-192-2
- עבור ארה״ב וקנדה, US-SSW-192-2

# 4 תחילת הדרך

## טעינת יחידת הורים

הערה

- ודאי שידריך יחידת ההורים יבשות כשאת עומדת להכניס או להסיר את הסוללה הנטענת.

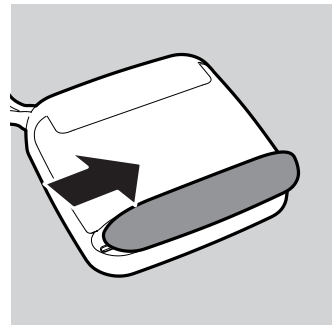
כדי לטעון את יחידת ההורים לפני השימוש הראשון, או כאשר החיווי על יחידת ההורים מראה שהסוללה חלשה, פעלי כמתואר בהמשך.

↓ סמל הסוללה הריקה מהבהב על תצוגת הווידיאו ונורית ההפעלה/הכיבוי של חיווי הסוללה שעל יחידת ההורים מהבהבת באדום.

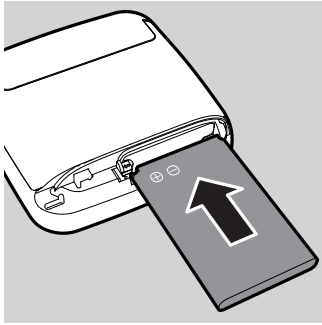
הערה

- אם הסוללה ריקה לחלוטין, יחידת ההורים כבית אוטומטית.
- מס' דגם הסוללה הוא BL-5C, 1,050 מילי-אמפר/שעה

1 כדי להסיר את דלת תא הסוללה, החליקי אותה ימינה.

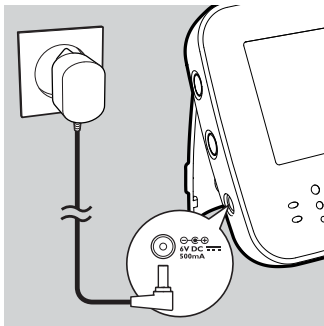


2 הכניסי סוללה נטענת.



3 התקיני את המכסה בחזרה.

4 הכניסי את התקע לתוך יחידת ההורים והכניסי את המתאם לתוך השקע שבקווי.



↓ נורית ההפעלה/הכיבוי של חיווי הסוללה שעל יחידת ההורים מהבהבת בירוק.

↓ כאשר הסוללה נטענה לחלוטין, נורית הסוללה עוברת לירוק קבוע.

הערה

- כשאת טוענת את יחידת ההורים בפעם הראשונה או לאחר תקופה ארוכה של אי-שימוש, כבי אותה והניחי לה להתמלא ברצף במשך 8 שעות לפחות.
- לאחר שיחידת ההורים נטענה בפעם הראשונה, זמן ההפעלה שלה הוא פחות מ-7 שעות. הסוללה הנטענת מגיעה למלא קיבולתה לאחר שנטענה והתרוקנה שלוש פעמים.
- הסוללה נפרקת בהדרגה, כשיחידת ההורים מכובית.

עצה

- הטעינה נמשכת בדרך כלל 5 שעות, אך היא ארוכה יותר אם יחידת ההורים הופעלה במהלך הטעינה. כדי לקצר את זמן הטעינה עד כמה שניתן, כבי את יחידת ההורים במהלך הטעינה.
- לאחר שהסוללה נטענה לחלוטין, ניתן להשתמש ביחידת ההורים ללא כבל החשמל במשך 7 שעות בערך, אם היא במצב הפעלה קולית. אם הווידיאו פועל ברצף, ניתן להשתמש ביחידת ההורים ללא כבל חשמל במשך כ-5 שעות.



## התקנת יחידת התינוק

זהירות



- הרחיקי את יחידת התינוק משישג ידיו של התינוק. לעולם אין להניח את יחידת התינוק בתוך מיטת התינוק או בתוך הלול או לתלות אותה עליהם.

הערה



- אם את משתמשת בהתקנים אלחוטיים, בתנור מיקרוגל או במערכת טלפונית אלחוטית ואת מבחינה בהפרעות ביחידת ההורים או התינוק, הרחיקי את יחידת ההורים עד שלא תהיה עוד הפרעה.

1

הניחי את יחידת התינוק במרחק של מטר אחד לפחות מהתינוק.

2

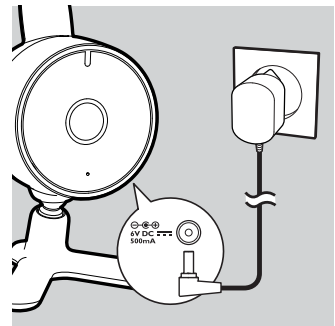
הניחי את יחידת התינוק על משטח יציב. תוכלי גם להתקיין את יחידת התינוק על התושבת שסופקה להתקנה על הקיר. למידע נוסף, עייני בפרק הבא.

3

כוונני את המיקום של יחידת התינוק באופן שיבטיח את הנראות הטובה ביותר של התינוק.

4

הכניסי את התקע לתוך יחידת התינוק והכניסי את המתאם לתוך השקע שבקיר.



5

הציבי את יחידת ההורים בטווח הפעולה של יחידת התינוק. ודאי מרחק של 1.5 מטר לפחות מיחידת התינוק, כדי למנוע הד אקוסטי.

6

למידע נוסף על טווח הפעולה, עייני בפרק "טווח פעולה" להלן.

עצה



- הציבי את יחידת התינוק גבוה יותר, כדי להשיג ראות טובה של מיטת התינוק או של הלול.

## התקנת יחידת התינוק על הקיר

זהירות



- כאשר יחידת התינוק מותקנת על הקיר, נתבי את הכבל כך שהוא יהיה מקובע לקיר ובלתי נגיש לתינוק.

1

השתמשי בתבנית נייר כדי לסמן את המיקום של שלושת הברגים המיועדים להתקנת יחידת התינוק על הקיר.

2

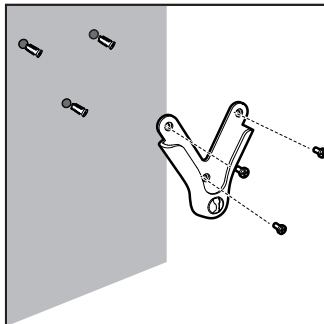
קדחי חורים בשלושת המקומות.

3

הכניסי את הדיבלים לתוך הקיר.

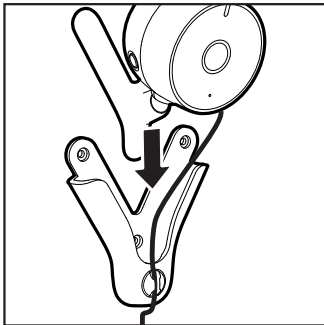
4

הבריגי את תושבת הקיר.



5

הכניסי את יחידת התינוק לתוך תושבת הקיר.



6

הכניסי את הכבל לתוך המחזיק של תושבת הקיר.

7

כוונני את יחידת התינוק כך שתוכלי לקבל את הראות הטובה ביותר של תינוקך.

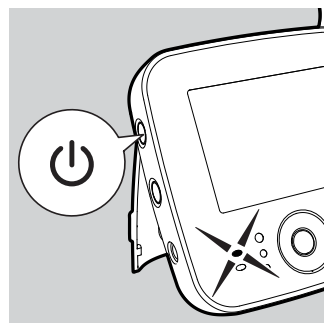
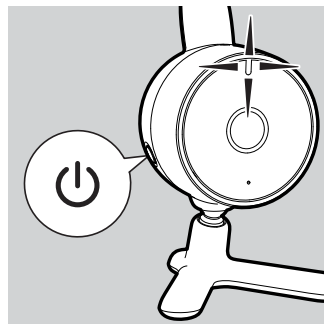


- נדרשות 10 שניות ליצירת הקשר בין יחידת ההורים לבין יחידת התינוק.
- סמל הסוללה מהבהב לפני שהסוללה מתרוקנת.

## 5 השימוש במוניטור לתינוק

כדי לראות את התינוק,

- ⌵ לחצי על יחידת ההורים/התינוק.
- ⌵ יחידת ההורים/התינוק מופעלת וכל המחוננים שלה נדלקים לרגע קט.



- ⌵ הלוגו של Philips AVENT מופיע לרגע קט על התצוגה.

⌵ אם לא נוצר קשר, [NOT LINKED!CAM1 OUT OF RANGE] הודעה על כך תהבהב על המסך. יחידת ההורים עשויה לצפצף מדי פעם בפעם.

### טווח פעולה

טווח הפעולה של מוניטור התינוק הוא 150 מטר באוויר הפתוח. הטווח משתנה בהתאם לסביבה ולגורמי הפרעה אחרים. מוניטור זה מיועד לפעול בצורה מיטבית בטווח של 150 מטר – טווח המתאים למרבית הסביבות הביתיות. טווח ההפעלה ואיכות הקשר משתנים בהתאם למספר המכשולים בין שתי היחידות, כגון קירות או מבנים.



- CAM מתייחס למצלמת ברירת המחדל.

# 6 תפריט

- שנה את הרגישות של ההפעלה הקולית
- 1 לחצי על לחצן התפריט ביחידת ההורים.
- 2 בחרי [VOICE ACTIVATION]
- [SENSITIVITY] ביחידת התינוק.

אפשרות תפריט	תיאור
[HIGH]	רגישות גבוהה להפעלה קולית
[MID]	רמת הפעלה קולית בינונית
[LOW]	רגישות נמוכה להפעלה קולית

## הערה

- כאשר ההפעלה הקולית פעילה, LOOP ALL CAMs שבדו-שיח המתג CAM אינו זמין.
- כאשר LOOP ALL CAMs זמין, הפונקציה VOICE ACTIVATION איננה זמינה. אם תלחצי על הלחצן VOX, יופיע מסך מידע.

כאשר [VOICE ACTIVATION SENSITIVITY] מוגדר גבוה, הוא קולט צליל רך יותר.

## כוונן בהירות

- 1 לחצי על לחצן התפריט ביחידת ההורים.
- 2 בחרי [ADJUST BRIGHTNESS].
- 3 לחצי על +/- כדי לכוונן את הבהירות של תצוגת הווידאו.

## הוספה / מחיקה של מצלמות

הוספת מצלמה חדשה ניתן לקשר עד 4 מצלמות ליחידת הורים אחת. התפריט כולל 4 מקומות, המכונים CAM1 עד CAM4. הגדרת ברירת המחדל היא CAM1. תוכלי לבחור בכל אחד מהמקומות שברשימה, כדי לשייך מצלמה. זו את שמחליטה איזו מצלמה היא איזה סעיף ברשימה.

## הערה

- רק כאשר יש מיקום פנוי ברשימה, אפשר לקשר מצלמה חדשה.

- 1 לחצי על לחצן התפריט ביחידת ההורים.
- 2 לחצי על +/- כדי לעבור מעלה או מטה בתפריט / תפריט המשנה ולחצי על / כדי לעבור שמאלה או ימינה על פני התפריט / תפריט המשנה.
- 3 לאישור, לחצי על המקש האמצעי או על ▶
- 4 ליציאה, לחצי על ◀.

## הגדלה/הקטנה ופנורמה

- 1 לחצי על לחצן התפריט.
- 2 בחרי [ZOOM & PAN] מהתפריט כדי להגדיל או להקטין את המראה או כדי לקבל מראה פנורמי.

אפשרות תפריט	תיאור
[+ZOOM]	הגדלת המראה
[PAN]	פנורמה לכוונן מוקד הצפייה
זום	הקטנת המראה

## הפעלה קולית

הפעלה קולית כאשר מצב ההפעלה הקולית מופעל, תצוגת הווידאו מופעלת רק כאשר יחידת התינוק קולטת צליל. כל עוד לא נלקט צליל כלשהו, תצוגת הווידאו כבויה כדי לחסוך בחשמל. אם תלחצי על אחד המקשים או אם יאוטר צליל, יחידת ההורים תופעל ותכבה שוב כעבור פסק זמן של 20 שניות. הטיימר מאופס בכל פעם ש:

- הצליל עולה על רמת הפעלת הקול המוגדרת.
- אחד מהלחצנים שעל יחידת ההורים (תפריט, +, -, ◀, ▶).

הפעלת ההפעלה הקולית לחצי על הלחצן (🔊) שבצד יחידת ההורים ומחווה ההפעלה הקולית יבהב קלות.

לחצי על הכרטסת LOOP ALL כדי לבדוק מה קורה עם כל המצלמות המקושרות.

הערה

- כאשר VOICE ACTIVATION פעילה, לא ניתן לבחור בפונקציה LOOP ALL.

כאשר מופעל LOOP ALL, יופיע בצבע כתום. תוכל לראות את התצוגות של כל המצלמות, זו אחר זו. מצלמות אחרות שלא נראות יופיעו כסמל 1 או 2 (ללא תושבת) וכד. זה גם מציין כמה מצלמות הגדרת ומהי המצלמה הבאה שתוצג. לדוגמה,

- מ- (1) התצוגה נשארת עם מצלמה אחת במשך 20 שניות.
- מ- (2) התצוגה נשארת עם מצלמה שתיים במשך 20 שניות.
- התצוגה עוברת למצלמה אחרת, אם קושרו מצלמות נוספות.

## שינוי שפה

- לחצי על לחצן התפריט ביחידת ההורים.
- בחרי שפה כדי להגדיר את השפה הרצויה. المطلوبة.

אפשרות תפריט	תיאור
GB	אנגלית
FR	צרפתית

## איפוס

כדי לאפס את יחידת ההורים:

- לחצי על והחזיקי, כדי לכבות את יחידת ההורים.
- לחצי על – ביחידת ההורים והחזיקי.
- תוך כדי החזקת הלחצן -, הפעילי את יחידת ההורים. לחצי יחידת ההורים מאופסת.

1 לחצי על לחצן התפריט ביחידת ההורים.

2 בחרי [ADD/DEL CAM].  
לחצי תופיע רשימת ה-CAM המקושרות.

הערה

- CAM מקושרת, המשויכת למקום מסוים, לא ניתן לקשר שוב במקום אחר.

3 בחרי [ADD CAM]

לחצי מסך מידע יציין שיחידת ההורים מחפשת מצלמה חדשה. תתבקשי ללחוץ קלות על ביחידת התינוק, כאשר יחידת התינוק מופעלת.

4 לחצי קלות, פחות משנייה, על ביחידת התינוק.

לחצי מסך מידע יאשר את הצלחת תהליך הקישור.

מחיקת מצלמה

1 מרשימת ה-CAM המקושרות, בחרי במצלמה שיש למחוק.

לחצי יופיע הדו-שיח [DELETE CAM1 FROM LIST].

2 לחצי על או על לחצן התפריט לאישור, או לחצי על כדי לחזור.

לדוגמה, כאשר CAM1 DELETE מסומן ובבחר, CAM1 תימחק.

בחירת מצלמות אחרות

כאשר יש מספר CAMs ברשימת המצלמות המקושרות, תוכלי לעבור בין המצלמות השונות.

1 לחצי על או על כדי להציג את סרגל הזיהוי של ה-CAM, המציין איזו מצלמה מחוברת כעת ליחידת ההורים.

הערה

- סרגל זיהוי המצלמה לא יופיע על ידי לחיצה על ועל רק כאשר מצלמה אחת בלבד נמצאת ברשימה המקושרת.

2 לחצי על ועל כדי לנווט באמצעות סרגל זה ולבחור CAMs אחרות ברשימה, כלומר כאשר יחידת ההורים מנסה להתחבר למצלמה. לחצי סמל המצלמה ישנה את צבעו לכתום לאחר שנבחר.

חיבור כל המצלמות בלולאה

# 7 הארכת חיי הסוללה

## ביחידת ההורים

- טעני את יחידת ההורים כשתבחיני בסמל סוללה חלשה. טעני עד הסוף את יחידת ההורים לפני שאת משתמשת בה שוב, מכיוון שפריקה מלאה של סוללה נטענת עלולה לקצר את חיי השירות שלה.
- הוציאי את מארז הסוללות הנטענת מיחידת ההורים, אם אינך מתכוונת להשתמש ביחידה בשבוע הקרוב או יותר.
- לאחר פרק זמן ארוך של אי-שימוש, טעני תמיד את יחידת ההורים עד הסוף.
- אם תיתקלי בבעיה כלשהי בעת טעינת הסוללה, תוכלי לפנות לספק או למרכז השירות של פיליפס.

אם את זקוקה לשירות או למידע או אם נתקלת בבעיה, אנא בקרי באתר של Philips AVENT בכתובת [www.philips.com/](http://www.philips.com/) AVENT welcome או צורי קשר עם מרכז שירות הלקוחות של פיליפס במדינתך. את מספר הטלפון של מרכז שירות הלקוחות של פיליפס תוכלי למצוא בתעודת האחריות הכלל-עולמית. אם אין מרכז שירות לקוחות במדינתך, עליך לגשת ליבואן המקומי של פיליפס.

## 9 الأسئلة المتداولة

אם לא תמצאי פתרון לבעייתך בפרק זה, תוכלי לקבל תמיכה באתר [www.philips.com/AVENT](http://www.philips.com/AVENT) או ליצור קשר עם מרכז שירות הלקוחות של פיליפס במדינתך.

בעיות	סיבות אפשריות	פתרונות
יחידת ההורים / התינוק לא נדלקת.	היחידה אינה מחוברת לחשמל.	חברי את היחידה למקור החשמל.
	הסוללה ריקה.	החליפי את הסוללה וודאי שהיא מותקנת בצורה נכונה.
יחידת התינוק לא נדלקת.	היחידה אינה מחוברת לחשמל.	חברי את היחידה למקור החשמל.
אני לא מצליחה ליצור חיבור. יחידת ההורים היחידות נמצאות מחוץ לטווח. NOT LINKED! CAMx OUT OF RAN» מהבהבת.	יחידת ההורים היחידות נמצאות מחוץ לטווח.	קרבי את היחידות זו לזו (ראי «טווח הפעלה»).
	יחידת ההורים ויחידת התינוק רחוקות מדי זו מזו.	קרבי את יחידת ההורים למרחק של 1,5 מטר לפחות מיחידת התינוק.
	יחידת התינוק מכובה.	הפעילי את יחידת התינוק.
יש הפרעות. אני שומעת באופן מקוטע בלבד.	היחידות נמצאות מחוץ לטווח.	קרבי את היחידות זו לזו.
	יחידת ההורים קולטת אותות ממכשירים אחרים או ממוניטורים אחרים.	הרחיקי את יחידת ההורים מהתקנים אלחוטיים אחרים, הפועלים בתדירות f, g, גיגה הרץ, כגון טלפונים אלחוטיים.
אני לא מצליחה לשמוע כלום דרך יחידת ההורים.	עוצמת הקול של יחידת ההורים הוגדרה לעוצמה נמוכה מדי או הושתקה.	הגבירי את עוצמת הקול ביחידת ההורים.
	היחידות נמצאות מחוץ לטווח.	קרבי את היחידות זו לזו.
	הפעלת את תכונת ההפעלה הקולית האוטומטית.	כשזו מפועלת, תצוגת הווידאו מופעלת אם יחידת התינוק קולטת צליל כלשהו. כל עוד היחידה אינה מאתרת צליל, תצוגת הווידאו כבויה כדי לחסוך בחשמל.
	רגישות ההפעלה הקולית הוגדרה לרמה נמוכה מדי.	הגבר את רגישות ההפעלה הקולית.
הטווח שלי קצר מ-150 מטר.	מכשולים סביבתיים עלולים להשפיע על הטווח.	קרבי את היחידות זו לזו.
נורת הסוללה על יחידת ההורים מהבהבת באדום.	הסוללה הנטענת של יחידת ההורים חלשה.	טעני את הסוללה.
הסוללה של יחידת ההורים מתרסקת במהירות.	עוצמת הקול הוגדרה לעוצמה גבוהה מדי והיחידה צורכת יותר חשמל.	הנמיכי את העוצמה.
	תצוגת הווידאו פעולת ברצף והיחידה צורכת יותר חשמל.	הפעילי את מצב ההפעלה הקולית האוטומטית כדי להאריך את זמן ההפעלה.
האם יחידת התינוק מוגנת מפני ציתות?		הטכנולוגיה הדיגיטלית של מוניטור זה לתינוקות, הפועלת בתדירות f, g, גיגה הרץ, מבטיחה שלא יהיו ציתותים.
אני שומעת צלילים אחרים מיחידת ההורים. יחידת התינוק רחוקה מדי מהתינוק.		קרבי את יחידת התינוק לתינוק, למרחק מינימלי של מטר אחד.
	רגישות ההפעלה הקולית הוגדרה לרמה גבוהה מדי.	הורד את רגישות ההפעלה הקולית.

יחידת התינוק קרובה למקור צלילים אחר.	הרחיקי את יחידת התינוק ממקור הצלילים.
טעינת יחידת ההורים נמשכת זמן רב.	זו הפעם הראשונה שהיחידה בשימוש או היא לא הייתה בשימוש במשך זמן רב.
יחידת ההורים דלוקה במהלך הטעינה.	כבי את יחידת ההורים במהלך הטעינה.
צג הווידיאו משמיע רעש צורמני.	ייתכן שהיחידות קרובות מדי זו לזו.
ייתכן שעוצמת הקול של יחידת ההורים הוגדרה לעוצמה גבוהה מדי.	הנמיכי את עוצמת הקול ביחידת ההורים.
יחידת ההורים משמיע צליל זמזום.	היחידות נמצאות מחוץ לטווח.
יחידת ההורים קולטת אותות ממכשירים אחרים או ממוניטרים אחרים.	הרחיקי את יחידת ההורים מהתקנים אלחוטיים אחרים, הפועלים בתדירות 2,4 גיגה הרץ, כגון טלפונים אלחוטיים.
ייתכן שהסוללה הנטענת של יחידת ההורים חלשה.	טעני את הסוללה.
תצוגת הווידיאו מרצדת.	היחידות נמצאות כמעט מחוץ לטווח.
יחידת ההורים קולטת אותות ממכשירים אחרים או ממוניטרים אחרים.	הרחיקי את יחידת ההורים מהתקנים אלחוטיים אחרים, הפועלים בתדירות 2,4 גיגה הרץ, כגון טלפונים אלחוטיים.
ייתכן שהסוללה הנטענת של יחידת ההורים חלשה.	טעני את הסוללה.
אין תמונה על תצוגת הווידיאו, כאשר נורית ייתכן שיחידת ההורים נמצאת במצב הפעלה קולית אוטומטית.	לחצי על הלחצן של ההפעלה הקולית האוטומטית, כדי להפעיל את תצוגת הווידיאו.
התמונה על תצוגת הווידיאו לא ברורה.	ייתכן שבהירות התצוגה הוגדרה לבהירות גבוהה מדי או נמוכה מדי.
התמונה על תצוגת הווידיאו לא ברורה בראיית לילה.	ייתכן שהמרחק בין התינוק לבין יחידת התינוק גדול מדי.
יחידת ההורים לא נטענת לאחר שחיברתי אותה לשקע.	ייתכן שהסוללה הנטענת הגיעה לסוף חיי השירות שלה.
ה-LED לראיית לילה ממשיך לדלוק כאשר בסביבה יש מספיק אור.	חיישן האור של יחידת התינוק (הממוקם מעל המארז, קרוב לאנטנה) חסום מפני אור סביבתי.
	שני את מקום יחידת התינוק או עזבי אותה כפי שהיא. הדבר לא ישפיע על התמונה בתצוגה.

עצה



- המידע על המוצר כפוף לשינויים, ללא הודעה מראש.



