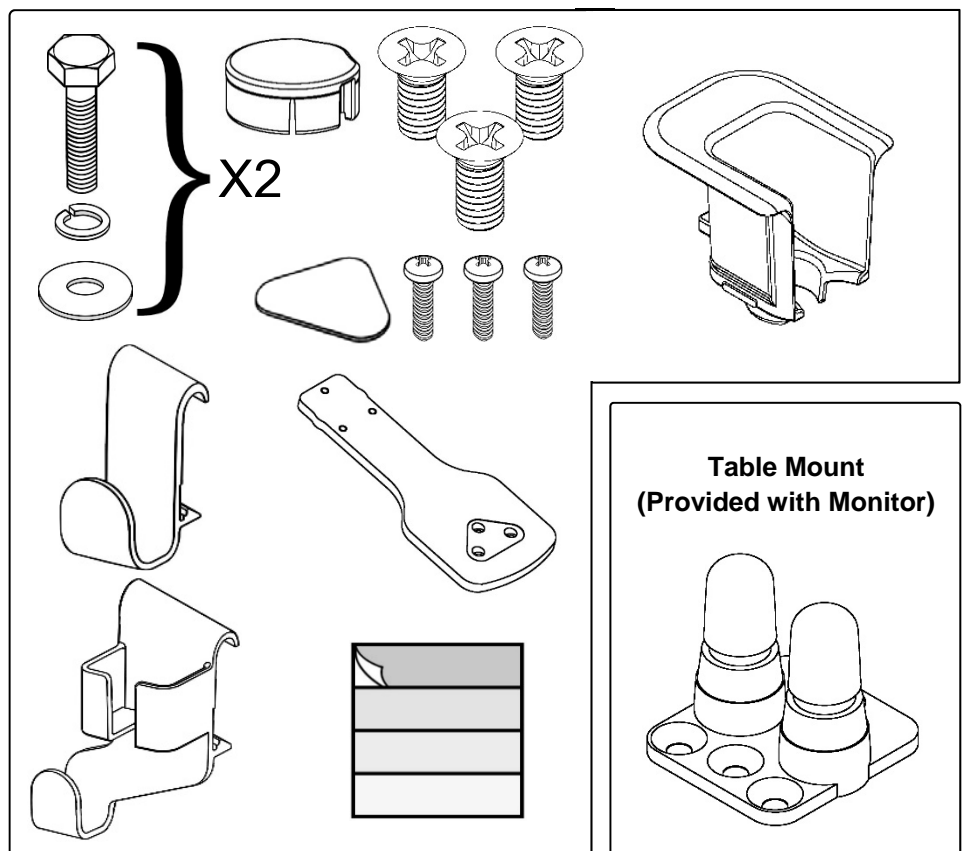
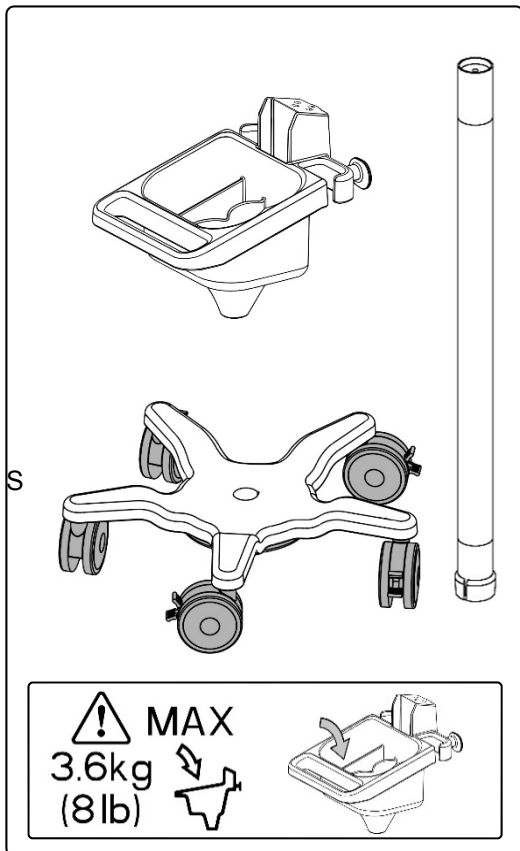
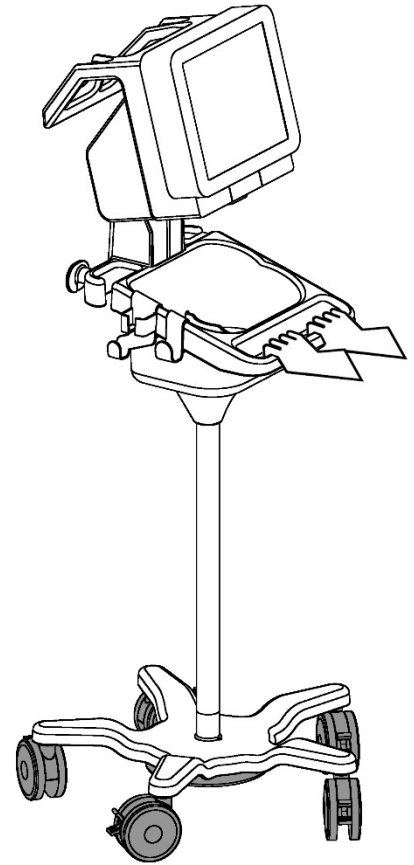
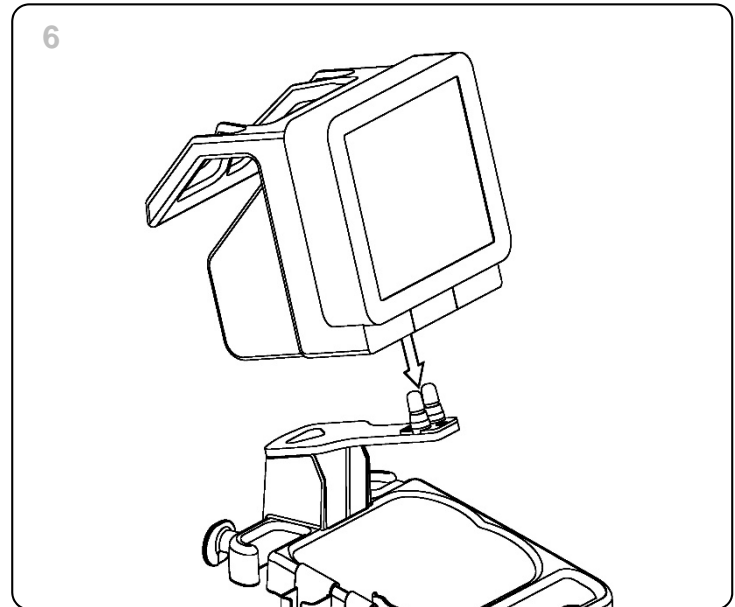
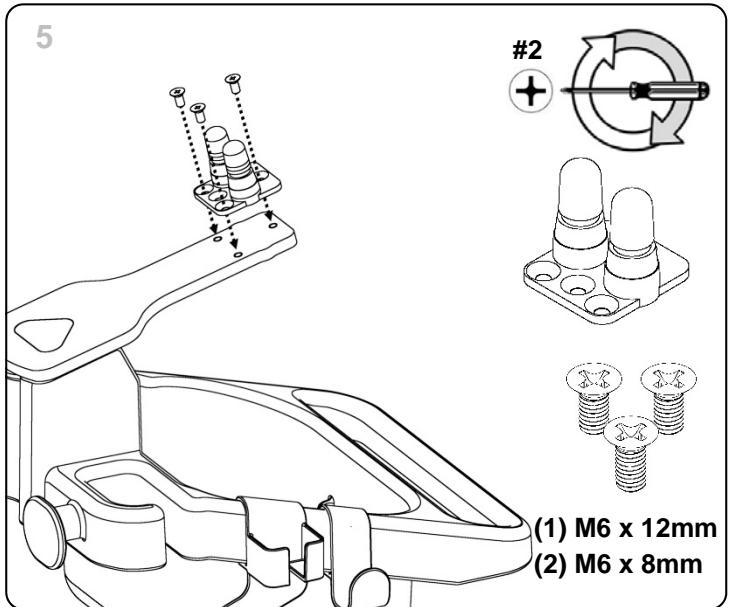
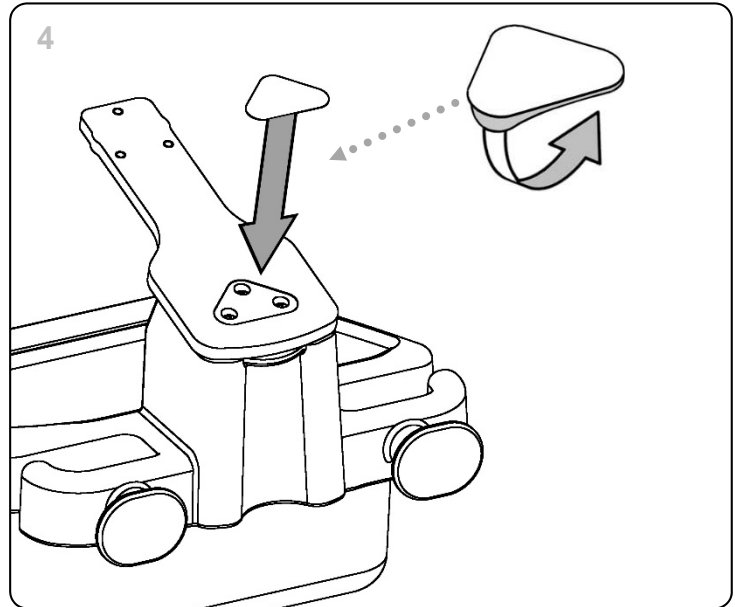
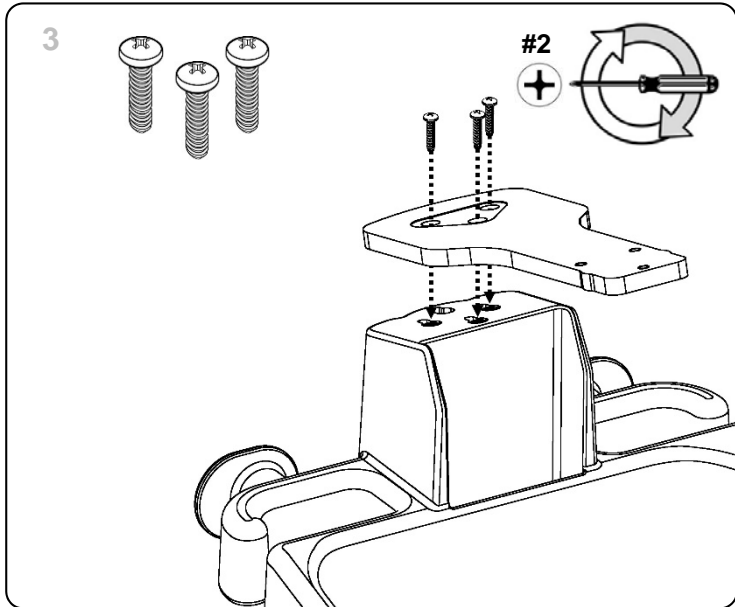
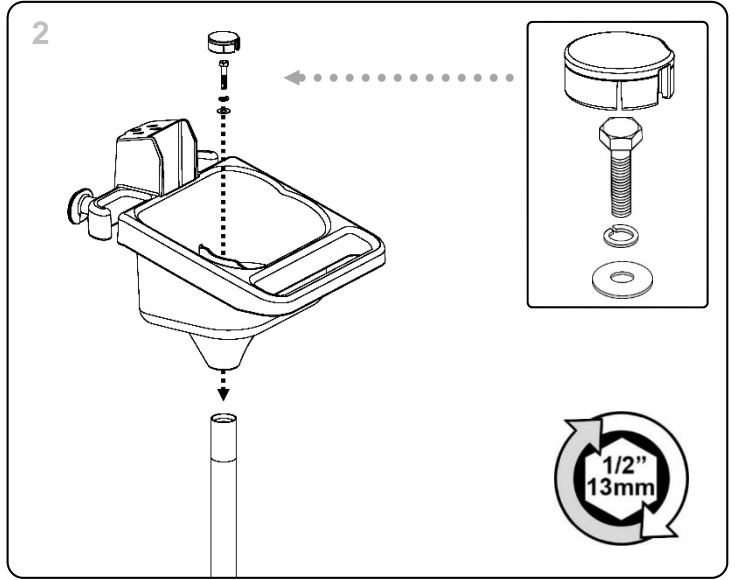
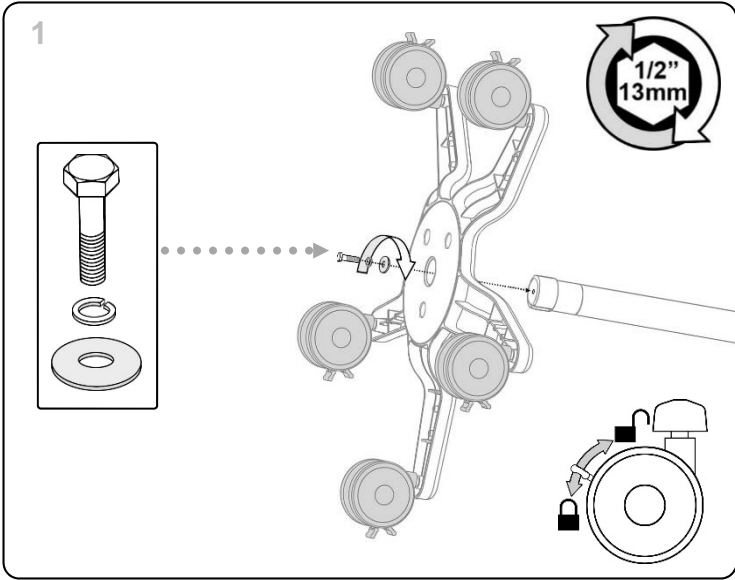
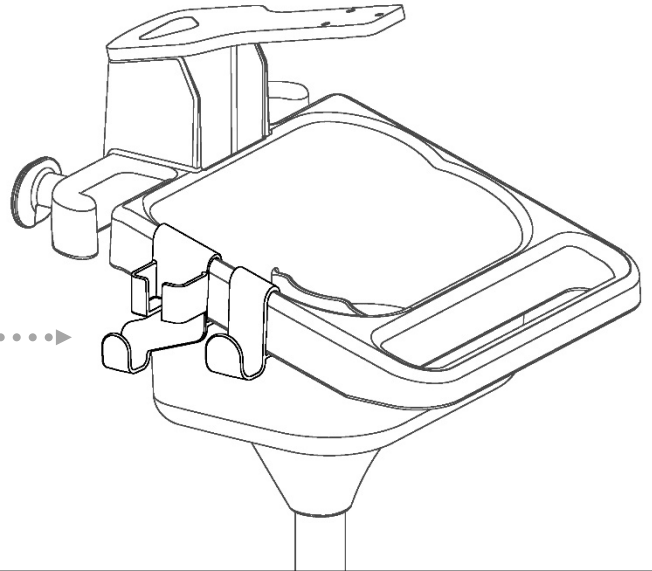
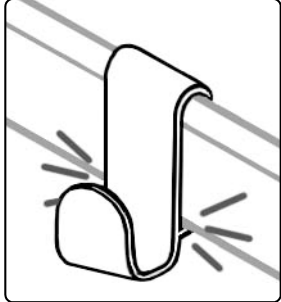
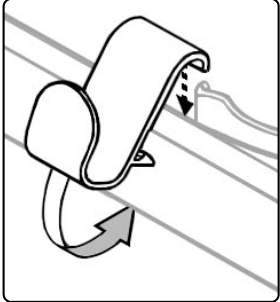
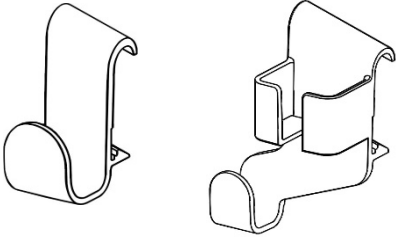


# MP5, MP5SC and XG50 General Ward Roll Stand

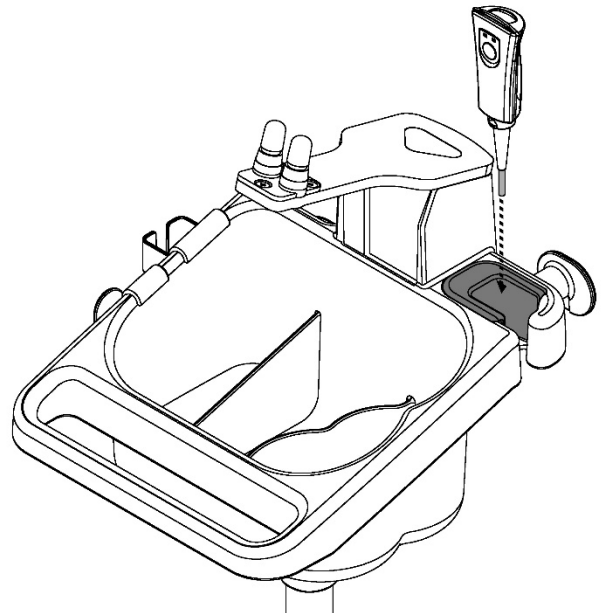
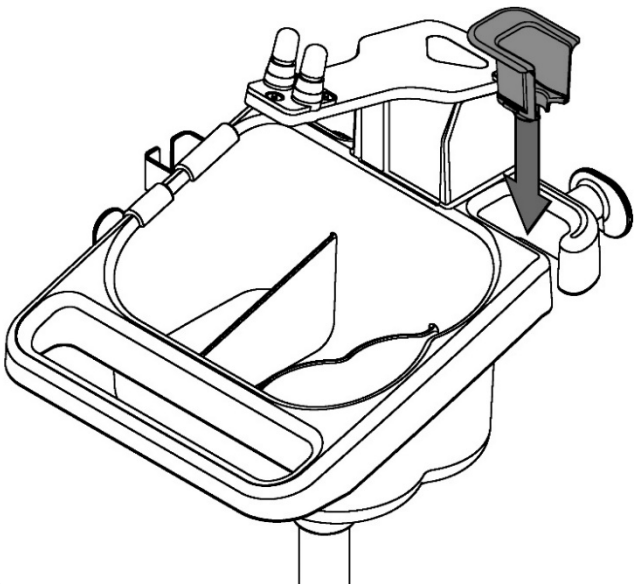
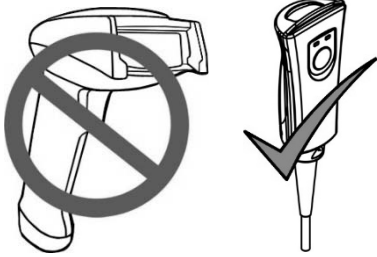


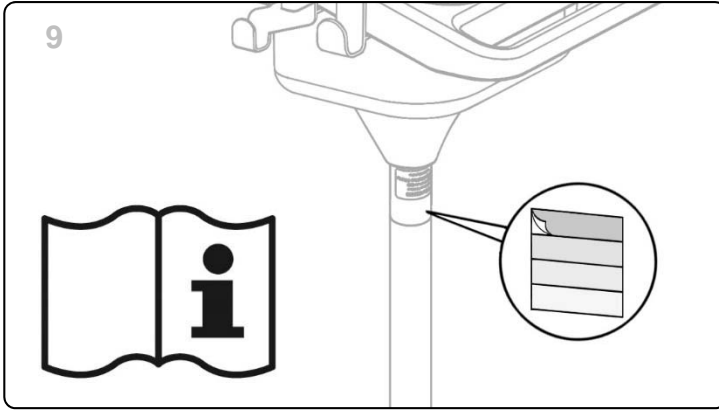


7



8





Apply stickers to rollstand pole to color code by care unit.

الرعاية بوحدة الخاص اللون رمز حسب المتحرك الحامل على ملصقات بوضع قم

將貼紙貼到滾輪支架立杆上以便按照監護室進行顏色編碼。

依據照護單位顏色代碼將貼紙貼到立架柱上。

Jednotlivá oddělení na tyči kolečkového stojanu označte barevným štítkem.

Sæt mærkater på rullestativstangen for at farvekode ud fra behandlingsenhed.

Plak stickers op rolstandaardpalen om zorgeenheden met kleuren te coderen.

Liimaa tarrat rullakon tankoon hoitoyksikkökohtaista värikoodausta varten.

Appliquez des autocollants sur la tige du pied à roulettes pour attribuer un code couleur par unité de soins.

Aufkleber zur Farbcodierung nach Pflegebereich an der Stange des fahrbaren Ständers anbringen.

Τοποθετήστε τα αυτοκόλλητα στην τροχήλατη βάση για να χρωματίσετε τον κωδικό ανά μονάδα φροντίδας.

Osztálytípusonként helyezze fel az öntapadó matricákat a forgatható állványon lévő oszlopra színkód szerint.

Applicare gli adesivi all'asta di supporto per effettuare la codifica di colore a seconda dei reparti.

Fest klistremerke på rullestativ for å fargekode etter avdeling.

Proszę przykleić naklejki do słupka stojaka na kółkach, aby oznaczyć go kolorem właściwym dla oddziału.

Cole os adesivos no mastro do carrinho para codificá-lo por cores de acordo com a unidade de tratamento.

Aplicați autocolante pe stâlpul suportului mobil pentru a codifica pe culori, în funcție de unitatea de îngrijire.

Прикрепите наклейки на полюс подставки под монитор для цветовой кодировки в соответствии с отделением терапии.

Na žrdku kolieskového stojana nalepte štítky na dosiahnutie farebného odlíšenia podľa jednotky starostlivosti.

Pegue los adhesivos en el soporte vertical con ruedas para codificar por colores la unidad de cuidados.

Fäst klistretiketterna på rullstativets stång för att färgmärka efter vårdenhet.

Döner stand başlığına çıkartmalar yapıştirarak bunlara bakım ünitesine göre renk kodu ekleyin.